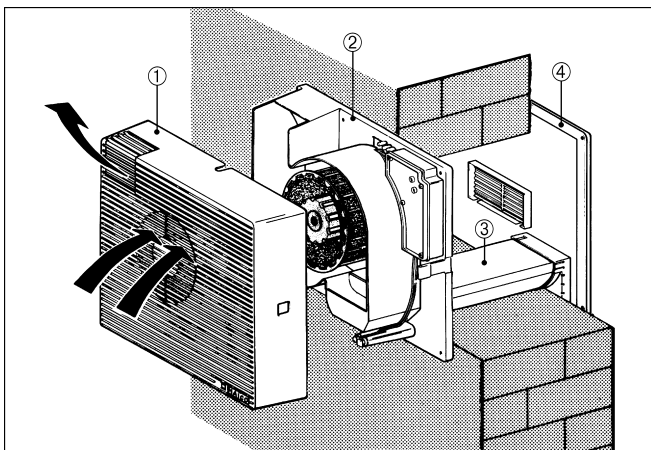


WRG 20-1

Fali beszerelés

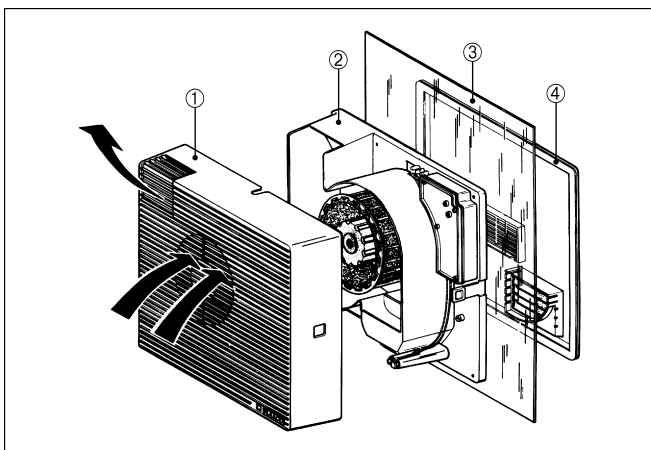
- A fali beszerelés a mellékelt rajz szerint történik.
- A csatlakozócsonkot (3. tétel) a falvastagsághoz kell igazítani. Vastagabb falak esetében ez egy hosszabbítóval is megtoldható.



- ① Fedél
- ② WRG 20 hővisszanyerő egység
- ③ Csatlakozócsonk
- ④ Elektromos külső zsalu

Ablakba történő beszerelés

- Az ablakba történő beszerelést a mellékelt rajz szerint végezzük.
- Egyesített szárnyú és dupla ablakokhoz használjunk hosszabbítót.



- ① Fedél
- ② WRG 20 hővisszanyerő egység
- ③ Ablaküveg
- ④ Elektromos külső zsalu