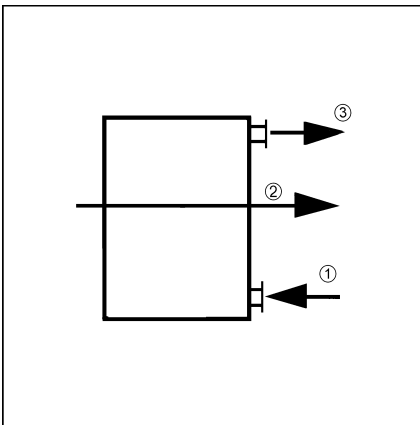


WRH 25-4

A melegvízes légfűtő berendezés beszerelése

- A melegvízes légfűtő berendezést a ventilátor nyomóoldalára kell felszerelni, hogy elkerüljük a ventilátormotor túlmelegedését.
- A ventilátor és a melegvízes légfűtő berendezés közé az optimális beáramlás biztosítása érdekében helyezzünk 1 m - 1,5 m hosszú csőillesztéket.
- A vízkeringetés előre- és visszafolyását a légáramlással ellentétes irányban kell felszerelni. Az egyenáramú működtetés csökkenti a melegvízes légfűtő berendezés fűtési teljesítményét.
- Szereljük be TFE légszűrőt, hogy elkerüljük a melegvízes légfűtő berendezés elszennyeződéséből fakadó teljesítményvesztést.
- Gondoskodjunk a berendezések fagyvédelméről és légtelenítéséről.
- Hőmérséklet-szabályozásnál a víz tömegáramát a fűtőtestben állandó szinten kell tartani.



- ① Előrefolyás
- ② Légáramlás iránya
- ③ Visszafolyás