

Drehzahlsteller STW 2,5

GER
ENG
FRE
DUT

Bedienungsanleitung

Sorgfältig lesen und aufbewahren
Operating Instructions
Read carefully and keep in a safe place
Instructions d'utilisation
Les lire attentivement et les respecter
Handleiding
Zorgvuldig doorlezen en bewaren




Arbeiten am 230 V Netz dürfen nur von Fachpersonal ausgeführt werden! Vor Montage, Demontage Netzspannung freischalten! Durch Nichtbeachtung von Installations- und Bedienungs-hinweisen können Brand und andere Gefahren entstehen!

Work on the 230 V supply system may only be performed by specialist staff! De-energize mains power supply prior to installation and/or disassembly! Failure to observe installation and operating instructions may result in fire and other hazards!

Toute intervention sur l'alimentation électrique en 230 V doit être effectuée par des techniciens spécialisés ! Déconnecter la tension secteur avant tout montage et démontage! Le non-respect des consignes d'installation et d'utilisation peut entraîner un incendie ou être la source d'autres dangers !

Werkzaamheden op het 230 V net mogen uitsluitend worden doorgevoerd door bekwaam personeel! Vóór de montage en demontage netspanning uitschakelen! Als de installatie- en bedieningsinstructies niet opgevolgd worden, dan kan dit leiden tot brand of andere gevaren!

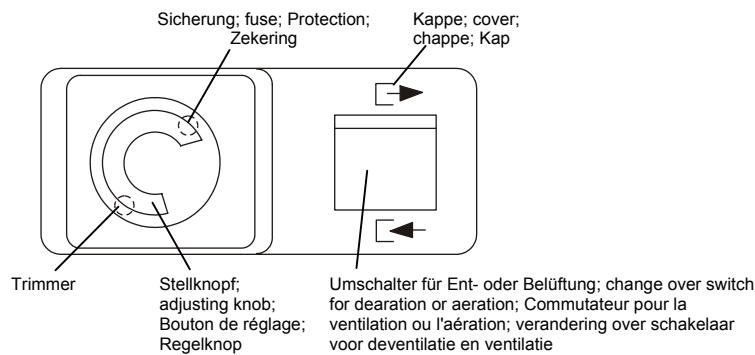
Technische Daten	Technical data	Caractéristiques techniques	Technische gegevens
Betriebsspannung:	Rated voltage:	Tension de fonctionnement:	Werkspanning:
Nennstrombereich:	Rated current range:	Plage d'intensité nominale:	Bereik nominale stroom:
Max. Strom:	Max. current:	Courant maximal:	Max. Strom:
Sicherung:	Short-circuit protection:	Résistance:	Beveiliging/zekering:
			230 V ~ ± 10%, 50 Hz 0,1 A – 2,5 A 2,5 A G-Schmelzeinsatz T 3,15 H, DIN 41660

	Bei Drehzahlsteuerung I _{max} - Werte (A) der Ventilatoren im MAICO-Katalog beachten.	Pay attention to the I _{max} - values (A) listed in the MAICO-catalogue when controlling speed.	En réglant la vitesse de rotation il faut faire attention aux valeurs I _{max} (A) des ventilateurs présentés dans le catalogue MAICO.	Bij toerentalcontrole I _{max} - waarden (A) van de ventilatoren in de MAICO-catalogus in acht nemen.
---	--	--	--	---

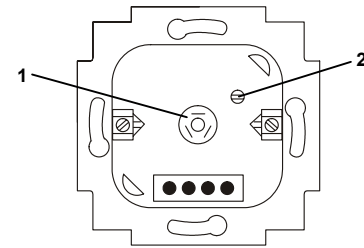
Funktion	Function	Fonction	Functie
Der Drehzahlsteller dient zum schalten und Dimmen von Elektromotoren (z.B. Lüfteranlagen).	The speed controller serves for switching and dimming electric motors (e.g. fan systems).	Le dispositif de réglage de la vitesse sert à mettre en marche et à régler la vitesse des moteurs électriques (ex : les ventilateurs).	De toerentalsteller dient voor het schakelen en dimmen van elektromotoren (b.v. ventilatie-installaties).

Wichtige Hinweise	Important notes	Remarques importantes	Belangrijke aanwijzingen
<ul style="list-style-type: none"> Bestimmungsgemäße Verwendung: MAICO haftet nicht für Schäden, die durch bestimmungswidrigen Gebrauch verursacht werden. Bei der Elektroinstallation und Gerätemontage sind die einschlägigen Vorschriften, besonders DIN VDE 0100 mit den entsprechenden Teilen zu beachten. Der Drehzahlsteller darf nur an einer festverlegten elektrischen Installation angeschlossen werden. Diese muss mit einer Vorrichtung zur Trennung vom Netz mit min. 3,5 mm Kontaktöffnung an jedem Pol ausgerüstet sein. 	<ul style="list-style-type: none"> Designated use of the equipment: MAICO is unable to accept liability for errors caused by utilization in contravention of the designated application of the equipment. During electrical installation and when mounting the device, ensure compliance with all valid regulations, in particular the pertinent sections of DIN VDE 0100. The speed controller may only be connected to a permanent electrical installation – use flexible connecting cable. This must be equipped with a mains disconnecting device with a contact opening of at least 3,5 mm at each pole.. 	<ul style="list-style-type: none"> Utilisation conforme aux dispositions: MAICO n'assume aucune responsabilité pour les dommages résultant d'une utilisation contraire aux dispositions. Lors de l'installation électrique et du montage de l'appareil, il convient de respecter les prescriptions correspondantes et, en particulier, DIN VDE 0100 dans ses parties correspondantes. Le régulateur de vitesse ne doit être raccordé qu'à une installation électrique fixe. Cette installation doit être équipée d'un dispositif de coupure du secteur avec au moins 3,5 mm d'ouverture de contact sur chaque pôle. 	<ul style="list-style-type: none"> Beoogd gebruik: MAICO kan niet aansprakelijk worden gesteld voor schade die voortvloeit uit het ondeskundige of onachtzame gebruik. Bij de elektrische installatie en de montage van het apparaat dienen de toepasselijke bepalingen van de overeenkomstige voorschriften, vooral DIN VDE 0100, in acht te worden genomen. De toerentalregelaar mag alleen worden aangesloten op een permanent gelegde elektrische installatie. Deze installatie moet uitgerust zijn met een inrichting waarmee een netscheiding tot stand kan worden gebracht, met min. 3,5 mm contactopening aan iedere pool.

Vorbereiten der Montage	Preparing the installation	Préparation au montage	Montage voorbereiden
Aufputzgerät STW 2,5 (IP 20)	Surface mounted device STW 2,5 (IP 20)	Pour montage apparent STW 2,5 (IP 20)	Apparaat voor opbouwmontage STW 2,5 (IP 20)
Entfernen Sie Stellknopf, Mutter, Kappe und Beleuchtung.	Pull of the adjusting knob from the shaft. Remove cover, nut and light.	Retirer le bouton de réglage de l'arbre. Enlever l'écrou, la chappe et les l'éclairage.	Verwijder de regelknop, moer, kap en verlichting.



Montage Installation Montage Montage



- Schließen Sie den Drehzahlsteller entsprechend dem Anschlussbild an.
- Befestigen Sie das Gerät auf einer festen Wand – Anschlussklemmen oben.
- Drehen Sie die Welle (1) ganz nach rechts.
- Schalten Sie die Netzspannung ein.
- Stellen Sie an der Potentiometerschraube (2) die Mindestdrehzahl so ein, dass der Motor nach Spannungsausfall zuverlässig anläuft. Bitte Test durchführen.



Mindestspannung 100 V beachten!

Werkseitig ist eine Mindestspannung von 100 V eingestellt. Bei Geräten mit selbsthaltenden Motorthermoschaltern darf die Mindestspannung von 100 V nicht unterschritten werden. Ansonsten ist im Fehlerfall die Abschaltung nicht sichergestellt.

Zum Testen Netzspannung abschalten!

- Beleuchtung einstecken, Kappe aufsetzen und mit der Mutter befestigen.
- Stellknopf aufdrücken und zum rechten Anschlag drehen.

- Connect the speed controller wires according to the wiring diagram.
- Install the unit on a rigid wall – Terminals up.
- Turn the shaft (1) fully to the right.
- Switch on the mains supply.
- Adjust the potentiometer screw (2) to the acquired minimum RPM, so that the motor will run again reliably after a power failure. Please test.

Observe 100 V minimum voltage!

A minimum voltage of 100 V has been set at the factory. When using devices with latching motor thermostatic switches, the voltage must not fall below 100 V. Otherwise, tripping is not guaranteed in case of a fault.

For test purposes switch off mains supply!

- Replace light, cover and fasten it with nut.
- Fix adjusting knob and turn it clockwise until it stops.

- Connecter le dispositif de réglage de la vitesse comme indiqué sur le schéma ci-contre.
- Fixer l'appareil sur un mur fixe – les bornes de raccordement placées en haut.
- Tourner la broche (1) entièrement vers la droite.
- Connecter l'alimentation électrique.
- Régler la vis du potentiomètre (2) sur la vitesse minimale de façon à ce que le moteur fonctionne de manière fiable après une panne de courant. Effectuer un test.

Respecter une tension minimale de 100 V !

Une tension minimale de 100 V est réglée en usine. Sur les appareils équipés de thermomoteurs moteurs thermostatiques, la tension minimale de 100 V ne doit pas être dépassée par le bas. Sinon, la mise hors circuit n'est pas garantie en cas de panne.

Interrompre le courant électrique pour l'expérimentation!

- Introduire la lampe témoin, reposer la chappe et la fixer par l'écrou.
- Monter le bouton de réglage, tourner vers la butée à droite.

- Sluit de toerenteller aan overeenkomstig nevenstaande tekening.
- Bevestig het toestel tegen een vaste muur - Aansluitklemmen boven.
- Draai de as (1) helemaal naar rechts.
- Schakel de netspanning in.
- Stel het minimum toerental op de potentiometerschroef (2) dusdanig in dat de motor na een spannings-uitval betrouwbaar opstart. Gelieve test door te voeren.

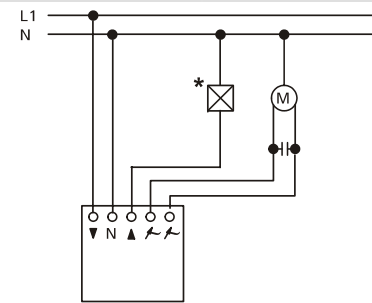
Minimale spanning 100 V in acht nemen!

Af fabriek is een minimale spanning van 100 V ingesteld. Bij apparaten met zelfvergrendelende motorthermoschakelaars mag de minimale spanning van 100 V niet worden onderschreden. Anders is niet gegarandeerd dat de uitschakeling plaatsvindt in geval van een fout.

Voor het testen de netspanning uitschakelen!

- Verlichting monteren, kap plaatsen en met de moer vastmaken.
- Regelknop op de as persen en tot aan de rechter aanslag draaien.

Anschluss Connection Connexion Aansluiting



* 230V für Zusatzfunktion (z.B. Verschlussklappe)

* 230 V for additional functions (e.g. hinged cover)

* 230 V pour les fonctions supplémentaires (ex : le chapeau du montant)

* 230V voor aanvullende functie (b.v. sluitkap)

Service

 MAICO Elektroapparate-Fabrik GmbH, Steinbeisstr. 20, D-78056 Villingen-Schwenningen, www.maico.de, info@maico.de

Fon: 01805 - 69 41 10 / Fax: 07720 - 6 94 239