

MAICO

MS 8

MS 8P

- (D)** Montage- und Gebrauchsanweisung
- (F)** Instructions de montage et mode d'emploi
- (GB)** Mounting instructions and directions for use

MAICO Elektroapparate-Fabrik GmbH
Postfach 3470 · Telefon 0 77 20/694-0
D-78023 Villingen-Schwenningen



Stellmotor zur elektrischen Betätigung von MAICO-Verschlußklappen RKP...

1. Wichtige Hinweise

- Stellmotor darf nur mit der auf dem Typenschild angegebenen Bemessungsspannung betrieben werden.
- MAICO-Geräte entsprechen den einschlägigen Sicherheitsbestimmungen. Die Montage, der elektrische Anschluß sowie Reparaturen dürfen nur von Fachkräften durchgeführt werden.
- Bei der Elektroinstallation und Gerätemontage sind die einschlägigen Vorschriften, besonders DIN VDE 0100 mit den entsprechenden Teilen zu beachten.
- Die festverlegte elektrische Installation muß mit einer Vorrichtung zur Trennung vom Netz mit mindestens 3 mm Kontaktöffnung an jedem Pol ausgerüstet sein.
- Stellmotor ist wartungsfrei
 - benötigt keine Endschalter
 - ist überlastsicher und bleibt ohne Schaden zu nehmen bei Erreichen der max. Klappenstellung stehen.
- Stellmotor liegt bei geschlossener Verschlußklappe an Spannung.
- Vor Abnahme der Abdeckung unbedingt Spannung abschalten.

2. Montage

- Klappenhebel ① von Klappenachse ⑧ entfernen.
- Verdrehsicherungsbügel ② wie in Fig. 1 dargestellt biegen, mit $\varnothing 3,0$ vorbohren und mit beiliegenden Blechschrauben ④ befestigen.
- Verdrehsicherung ⑤ in Aussparung ⑥ des Getriebegehäuses stecken (Fig. 1), gleichzeitig Stellmotor ⑦ über Klappenachse ⑧ (8-kant) führen und Klemmbügel ⑨ des Adapters ⑪ festschrauben.
- Während der Betätigung des Schiebers ⑩ ist der Klappenwinkel manuell einstellbar.

3. Elektrischer Anschluß

MS8

- Siehe Schaltbild.
- Kontakt "a" geöffnet - Drehrichtung rechts, Klappe geöffnet.
- Kontakt "a" Geschlossen - Drehrichtung links, Klappe schließt.

MS8P

- Hilfsschalter mit potentialfreien Anschlüssen
 - für optische Fernanzeige
 - zur Ansteuerung eines Schützes
 - zur Schaltung von Ventilatoren.

4. Einstellung der Hilfsschalter bei MS8P

(Werkeinstellung $10^\circ/80^\circ$)

Beispiel: $A=30^\circ$ und $B=70^\circ$

Zu A.

- Drehen Sie den Adapter ⑪ bei gedrücktem Ausrastbolzen ⑩ in die Position 30° - Fig. 2. Kreuzschlitzschraube bei Schaltrad A leicht lösen, so daß das Schaltrad von Hand verstellt werden kann. Schaltrad A im Gegenuhzeigersinn drehen, bis der Schaltnocken des Mikroschalters sichtbar wird - Fig. 3. Kreuzschlitzschraube des Schaltrades A festschrauben.
- Zu B.
- Drehen Sie den Adapter ⑪ wie zuvor auf die Position 70° - Fig. 2. Kreuzschlitzschraube bei Schaltrad B leicht lösen, so daß das Schaltrad von Hand verstellt werden kann. Schaltrad B im Uhrzeigersinn drehen, bis der Schaltnocken des Mikroschalters sichtbar wird - Fig. 3. Kreuzschlitzschraube des Schaltrades B festschrauben.

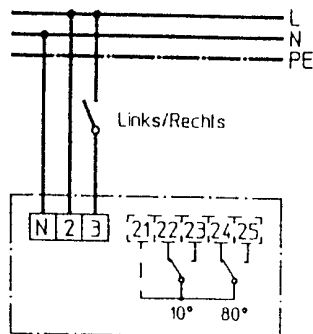
5. Drehwinkelbegrenzung

- Wenn ein Drehwinkel von weniger als 90° mechanisch begrenzt werden soll, kann dies durch einfaches Umstecken des Adapters ⑪ in 5° Schritten eingestellt werden - Fig. 5.

6. Technische Daten

- Alle typenbezogenen Daten siehe Typenschild bzw. gültigen MAICO-Katalog.

7. Schaltbild



Stellmotor MS 8 / MS 8 P

(Potentialfreie Kontakte nur bei MS 8 P)

**Auslandsvertretungen · Représentations à l'étranger
Foreign representations**

Australien · Australie · Australia

FANTECH Pty. Ltd.
13-19 Dunlop Road
Mulgrave, Victoria 3170

Belgien · Belgique · Belgium

N. V. SERELEC
Blaisantvest 70
B-9000 Gent

Dänemark · Danemark · Denmark

VENTICO NORDIC
Holmegaardsvej 64 A
DK-4700 Næstved

Frankreich · France

NLH Ventilateurs
90 rue Baudin
B. P. 251
F-92300 Levallois-Perret

Großbritannien · Grande Bretagne

Great Britain

S. A. M. E. Ltd.
c/o ROOF UNITS
Peartree House, Peartree Lane
GB-Dudley
West Midlands DY2 0QU

Irland · République d'Irlande

Republic of Ireland

VENTAC & CO.LTD.
Grand Canal Quay
IRL-Dublin 2

Libanon · Liban · Lebanon

LAHOUD Construction
col. Lahoud Bldg.
RL-Baabdat

Luxemburg · Luxembourg · Luxemburg

MINUSINES S. A.
8 Rue Hogenberg
Postfach 2212
L-1022 Luxembourg

Niederlande · Pay-Bas · Netherlands

RUCON Ventilatie B.V.
Postbus 88
NL-7020 AB Zelhem

Österreich · Autriche · Austria

SIBLIK ELEKTRIK
Handels- und Installations-
gesellschaft mbH & Co. KG
Postfach 330
Weyrgasse 6/2
A-1031 Wien

Polen · Pologne · Poland

ANFA Ltd.
ul. Grunwaldzka 141
Pawilon
PL-80-264 Gdansk

Portugal

VALFE
Rua Nossa
Senhora de Fátima N° 399
P-4000 Porto

Schweiz · Suisse · Switzerland

ANSON AG
Installationsmaterial
Friesenbergstraße 108
CH-8055 Zürich

Schweden · Suède · Sweden

EKB-PRODUKTER AB
Mölletofta
S-26400 Klippan

**Tschechische Republik und
Slowakische Republik**

EIM
Elektro-Import Jablonec
Maršovice 137
CR-46801 Jablonec n.V.

Ungarn · Hongrie · Hungary

Zoltan Szalay
David F. u. 6
H-1113 Budapest

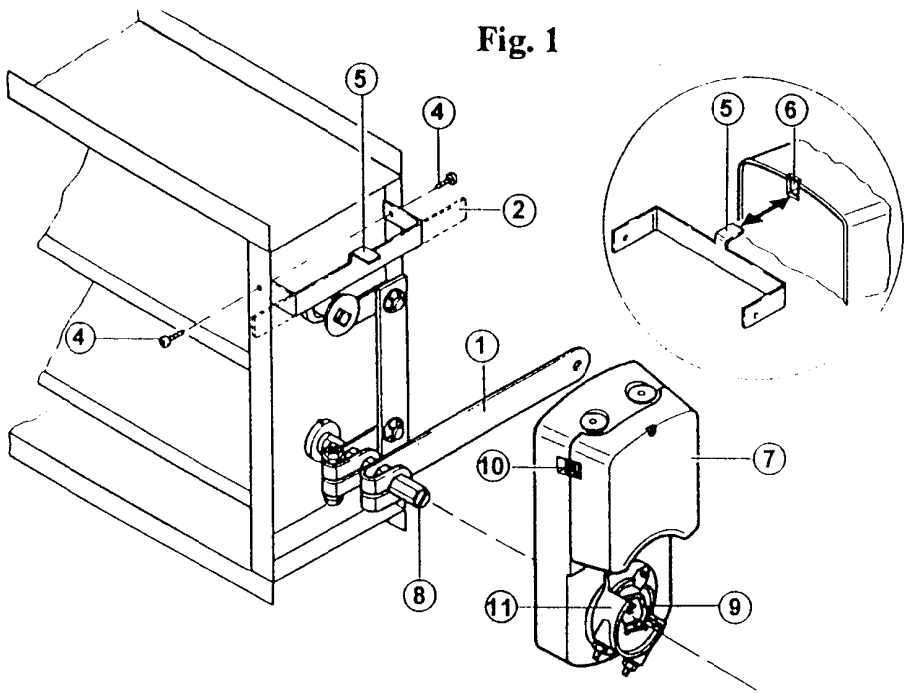


Fig. 2

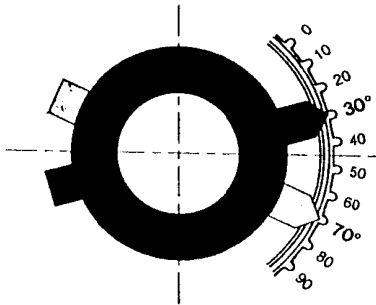


Fig. 3

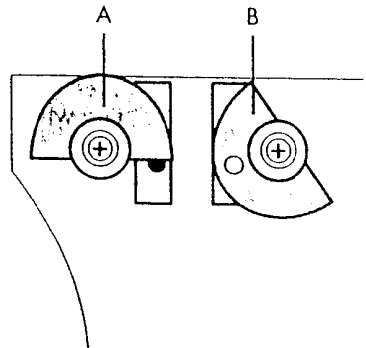


Fig. 4

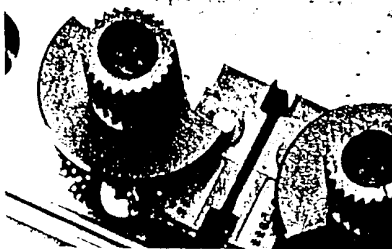


Fig. 5

