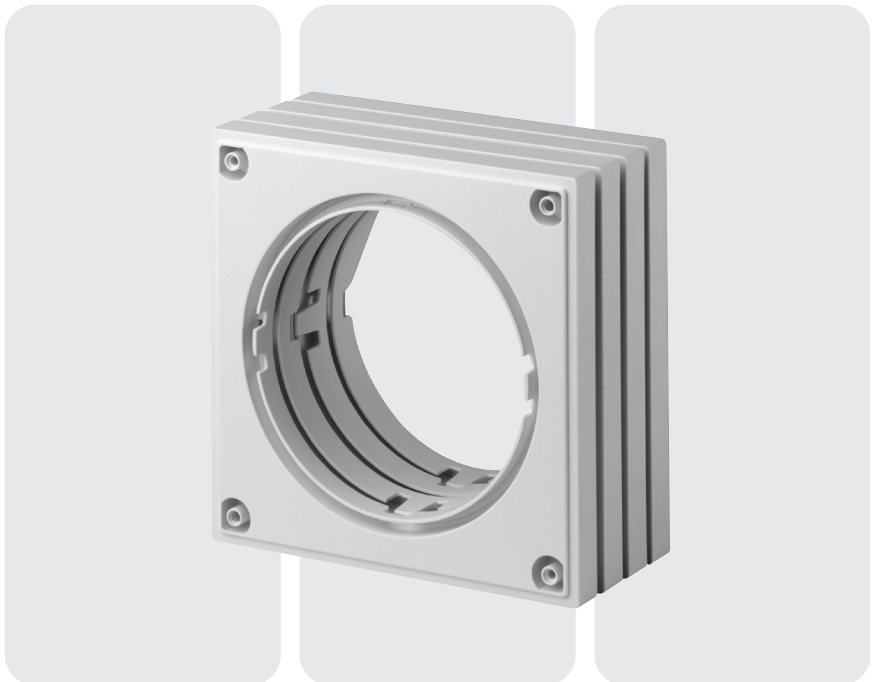


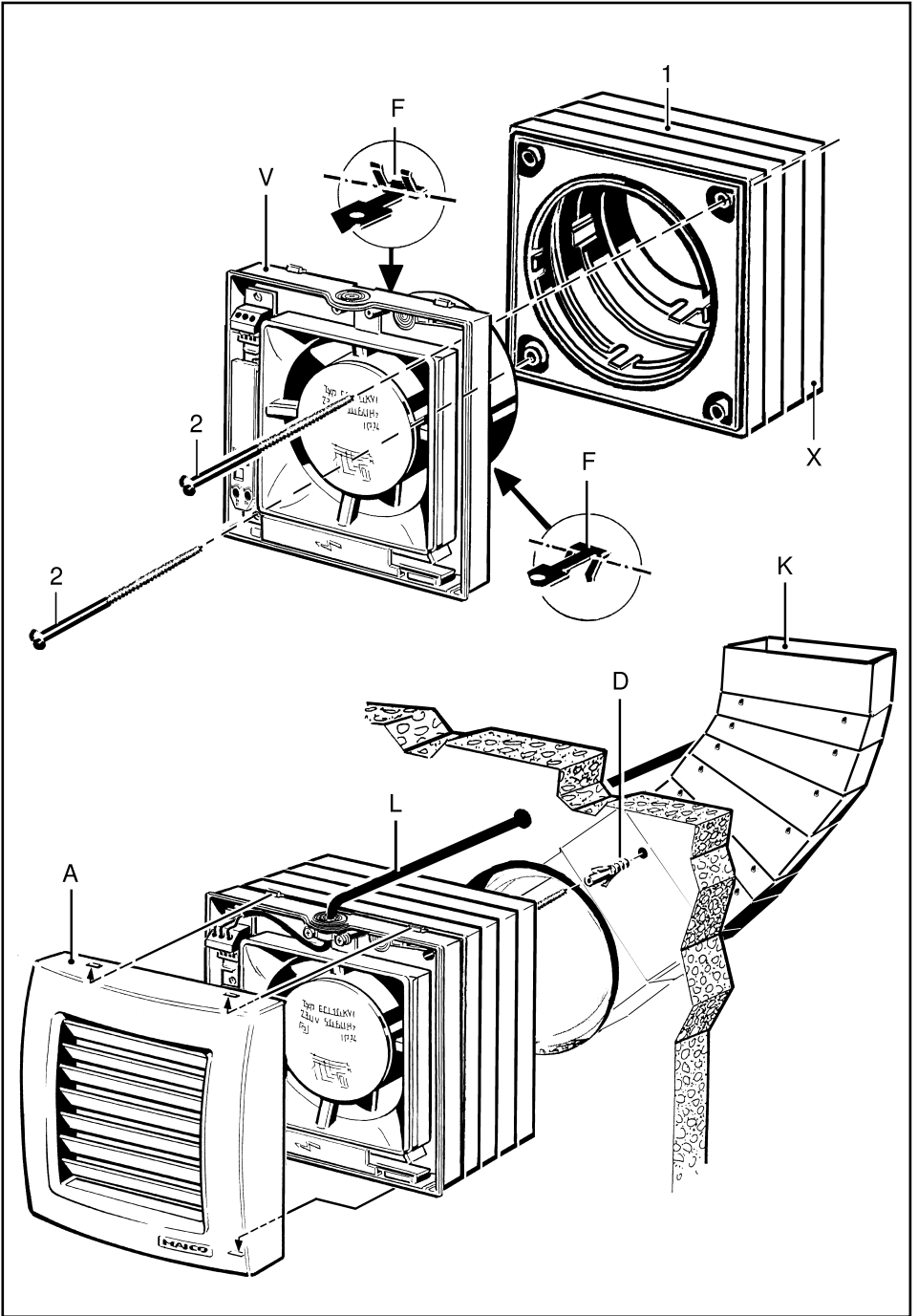
# Abstandshalter zu ECA 100 ...



ECA -AH

## Montageanleitung





---

## Abstandshalter ECA-AH

Dieser Abstandshalter wird beim Anschluss von ECA 100-Ventilatoren an Flachkanäle eingesetzt. Durch die Verwendung des ECA-AH lässt sich der Ventilator ohne Überstand auch in Flachkanal-Winkelstücke einbauen.

Der Abstandshalter besteht aus 4 zusammenge-  
steckten Distanzelementen. Er ist für den Schacht-,  
Wand- und auch Deckeneinbau zugelassen.

MAICO haftet nicht für Schäden, die durch bestimmungswidrigen Gebrauch verursacht werden.

### Lieferumfang

- Abstandshalter mit 4 Distanzelementen
- Holzschrauben (2 Stück, 80 mm lang)



**Wichtige Hinweise:** Diese bitte vor dem Einbau zu Ihrer eigenen Sicherheit aufmerksam durchlesen und die Anleitung zur sicheren Benutzung sorgfältig aufbewahren.

- **Beachten Sie bei der Montage des Abstandshalters und beim elektrischen Anschluss des Ventilators unbedingt die Montage- & Bedienungsanleitung des ECA 100 ...**
- Für den elektrischen Anschluss des Ventilators ist eine festverlegte Leitung mit min. 3 x 1,5 mm<sup>2</sup> vorgeschrieben. Eine Zugentlastung ist nicht erforderlich.
- Der Abstandshalter wird meist an dünnen Gipskarton- oder Holzwänden festgeschraubt. Beim Einbau für eine Wandung mit ausreichender Tragfähigkeit sorgen.
- **Der Abstandshalter darf nur verwendet werden:**
  - in Kombination mit Ventilatoren der Typenreihe ECA 100.
  - gemäß nachfolgender Beschreibung am Schacht, an der Wand oder an der Decke montiert.
  - auf einer ebenen, glatten Montagefläche.
- **Der Abstandshalter darf nicht verwendet werden:**
  - an Fenstern oder Verbundgläsern montiert.

## Montage

### Abbildung

- 1 Abstandshalter mit 4 Distanzelementen  
X = hinteres Distanzelement
- 2 Schraube

Bauseitig:

- V Ventilator, Typenreihe ECA 100 ... mit
  - A = Abdeckung
  - F = Federhaken
- L Netzleitung
- K Flachkanal
- D Dübel, z. B. Hohlwanddübel

### Vorbereitungen am Montageort

- Durchgangsloch mit Ø105...110 mm in Kanal, Wand oder Decke bohren.
- Bohrung für die Netzleitung anbringen. Zu beachten ist, dass sich die Netzleitung und der Flachkanal nicht beeinträchtigen dürfen.
- Flachkanal fachgerecht anbringen, Leitungen verlegen.

### Abstandshaltereinheit anbringen

- Bei Bedarf das hintere Distanzelement [X] des Abstandshalters entfernen, um die Eintauchtiefe des Ventilatorflansches in das Flachkanal-Winkelstück zu optimieren. Es darf nur das hintere Distanzelement [X] entfernt werden, niemals 2 oder 3 Distanzelemente weglassen!  
**Hinweis:** Distanzelement [X] nur dann entfernen, wenn die Wandstärke ausreicht. Wichtig ist, dass der Ventilatorflansch nicht zu kurz oder zu tief in das Winkelstück eintaucht.
- Am Ventilator die beiden Federhaken [F] mit einer Zange abbrechen oder mit einem Seitenschneider abschneiden.
- Ventilatorabdeckung [A] entfernen.
- Die beiden Befestigungsschrauben links unten und rechts oben in das Ventilatorgehäuse [V] und den Abstandshalter [1] einstecken.
- Am Montageort die beiden Befestigungslöcher markieren und ggf. vorbohren.
- Dübel [D] einstecken.
- Gesamte Einheit am Montageort verschrauben, ggf. geeignetes Befestigungsmaterial bauseitig bereitstellen. **Hinweis:** Die Schrauben nicht zu fest anziehen, da sonst die Distanzelemente beschädigt werden können.
- Ventilatorabdeckung [A] oben auf die beiden Nasen des Ventilatorgehäuses [V] auflegen und unten auf das Gehäuse drücken, bis die Abdeckung in die Schnapper einrastet. Nicht verkanten!



Maico Elektroapparate-Fabrik GmbH · Steinbeisstrasse 20 · D-78056 Villingen-Schwenningen  
Service +49 7720 694 447 · [technik@maico.de](mailto:technik@maico.de) · [www.maico-ventilatoren.com](http://www.maico-ventilatoren.com)