

# Quadratische Wandplatte für DAS-Ventilatoren



QW 71  
QW 80  
QW 90  
QW 100  
QW 112  
QW 125

## Montageanleitung

### Verwendungszweck

Mit dieser Stahlwandplatte lassen sich DAS-Drehstrom-Axial-Stahlringventilatoren **sicher** an eine Wand oder eine Maueröffnung montieren. Für zulässige Montageorte siehe Betriebsanleitung oder gültigen Katalog.

### Nicht zugelassen ist eine Deckenmontage!

Berücksichtigen Sie bei der Montage auch die zulässige Einbaulage des Ventilators = senkrechte Einbaulage (Motorhalterung unten, Flügelrad senkrecht).

MAICO haftet nicht für Schäden, die durch bestimmungswidrigen Gebrauch verursacht werden.

### **Sicherheitshinweise** **Transport, Montage, Lagerung**

**Lesen Sie dieses Beiblatt vor der Montage sorgfältig und vollständig durch.**

- Die Wandplatte wird in einer Folie verpackt angeliefert. Transportieren Sie die Wandplatte wenn möglich originalverpackt mit einem Kran, Gabelstapler oder Hubwagen bis an den Aufstellungsort. Hierbei sind die geltenden Unfallverhütungsvorschriften einzuhalten.
- Tragen Sie z. B. Schuhe mit Schutzkappen, um ihre Füße vor fallenden Lasten zu schützen. Tragen Sie einen Schutzhelm, um sich vor herabfallenden Teilen zu schützen.

- Nur für das Gesamtgewicht zulässige Transportmittel, Seile etc. verwenden. Gewichtsangaben auf dem Typenschild beachten.
- Beim Transport dürfen sich niemals Personen unter Lasten und im Gefahrenbereich aufhalten.
- Wandplatte nur senkrecht, gleichmäßig und ohne ruckartige Bewegungen anheben und vorsichtig am Montageort festschrauben.
- Bei unsachgemäßem Transport übernimmt Maico keinerlei Ersatzleistungen oder Garantieansprüche
- Die **Montage** darf **nur von Fachkräften** vorgenommen werden.
- Die geltenden Installations- und Unfallverhütungsvorschriften sind zu beachten. Berücksichtigen Sie bei Montage und Betrieb zusätzliche Sicherheitsbestimmungen, z. B. die Richtlinie 1999/92/EG (in Deutschland Betriebssicherheitsverordnung).
- **Die Wandplatte darf nur an für das Gesamtgewicht ausgelegten Wänden montiert werden.**
- **Geeignetes Befestigungsmaterial ist gemäß der Wandkonstruktion und dem Gewicht des Ventilators auszulegen und bauseitig bereitzustellen.**
- Lagerung: Wandplatte nur in einem geeigneten, trockenen Raum einlagern (Umgebungstemperatur -10 bis +40 °C). Für Korrosionsschäden durch unsachgemäße Lagerung übernimmt Maico keine Gewährleistung, z. B. bei Lagerung im Feuchtraum.

## Montage



### Warnung

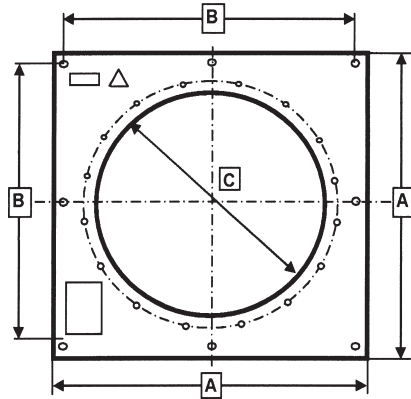
- Anbauflächen für die Wandmontage müssen eben sein.
- Verwenden Sie nur geeignetes Befestigungsmaterial – zum Beispiel bei gemauerten Wänden Schwerlastdübel (Festigkeitsklasse 8.8, nach DIN 267).
- Befestigen Sie die Wandplatte mit 8 Schrauben am Montageort.
- Sicherungsmuttern: Verwenden Sie grundsätzlich bei der Ventilatormontage neue Sicherungsmuttern gemäß DIN EN ISO 7042. Wichtig ist auch, dass der Ventilator mit allen Schrauben (8...16 Stück, je nach Modell) mit der Wandplatte verschraubt wird.

### Vorgehensweise

1. Vergewissern Sie sich, dass die Tragfähigkeit der Wand entsprechend dem Gesamtgewicht der Wandplatte und des Ventilators ausgelegt ist.
2. Bringen Sie am Montageort den Durchbruch und die Befestigungslöcher für die Wandplatte an.

Der Durchbruch ist so zu bestimmen, dass sich später der Stahling des Ventilators verzugsfrei einsetzen lässt und an den Außenkanten der Wandplatte keine Leckagen entstehen. Bei Mauerwerk die Öffnung ausputzen.

3. Stecken Sie die Dübel in die Befestigungslöcher ein.
4. Schrauben Sie die Wandplatte am Montageort fest. Ggf. zuvor Silikon auf der Innenseite der Wandplatte auftragen.



Maße (mm)	A	B	C
<b>QW 71</b>	1120	1020	830
<b>QW 80</b>	1210	1110	940
<b>QW 90</b>	1320	1210	1040
<b>QW 100</b>	1420	1320	1140
<b>QW 112</b>	1570	1470	1270
<b>QW 125</b>	1720	1620	1420

