

Heizlüfter PEH.../PDH...

Electric Air Heaters PEH.../ PDH...

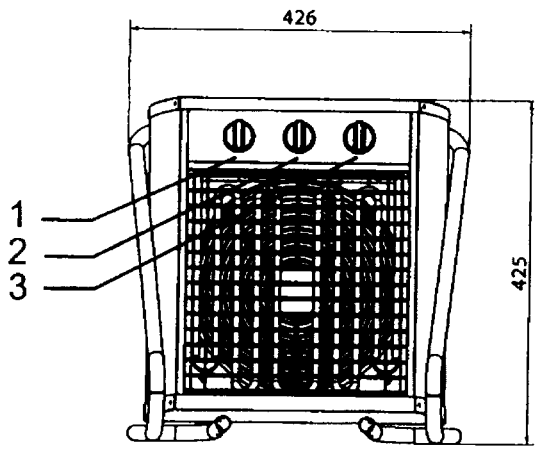
Réchauffeur d'air électrique PEH.../PDH...

- D** Montage- und Gebrauchsanweisung
- GB** Mounting instructions and directions for use
- F** Instructions de montage et mode d'emploi

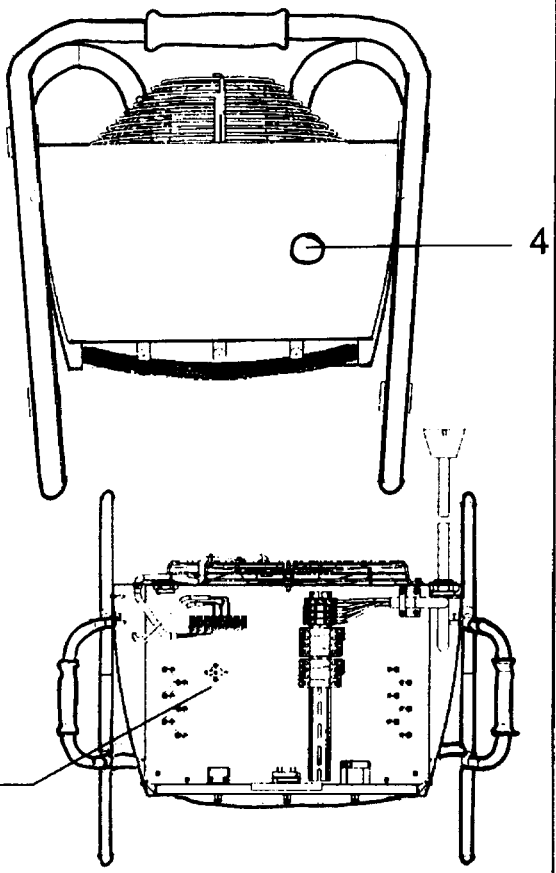
Zertifiziert
DIN EN ISO 9001



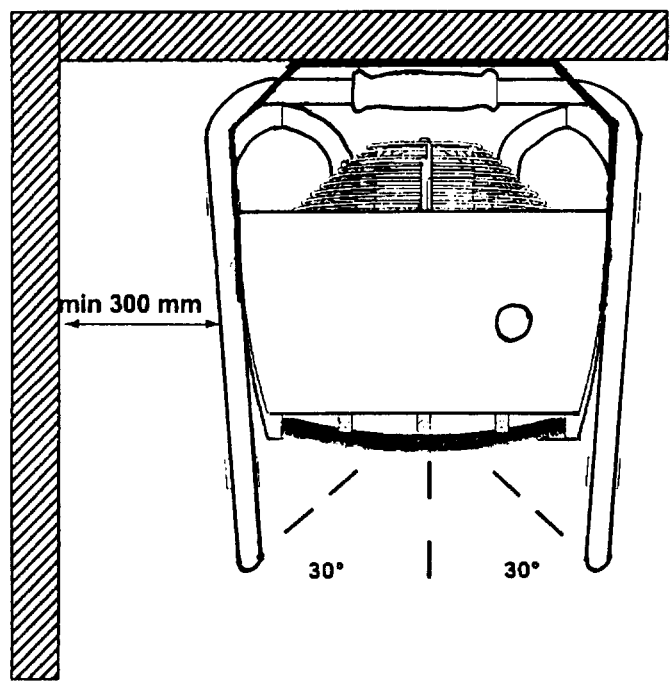
A



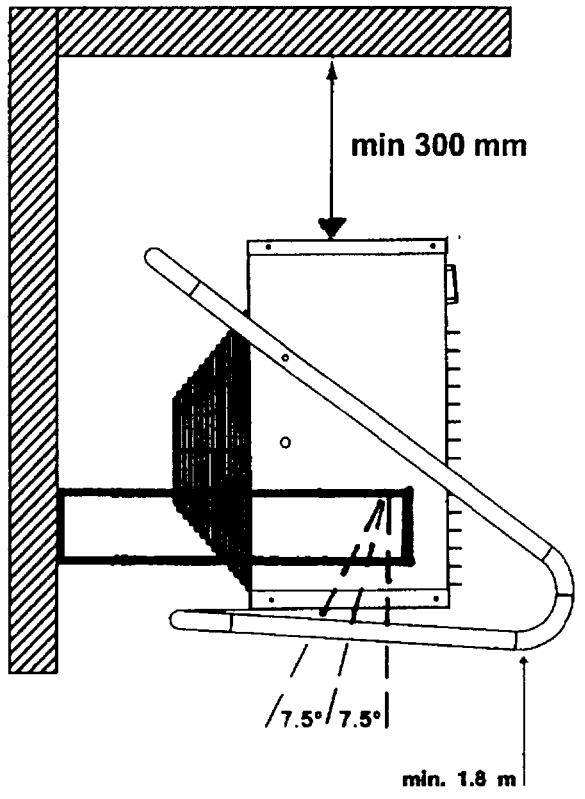
B



C



D



Wichtige Hinweise

- Bestimmungsgemäße Verwendung: MAICO haftet nicht für Schäden, die durch bestimmungswidrigen Gebrauch verursacht werden.
- Der Heizlüfter darf nur mit der Bemessungsspannung betrieben werden, die auf dem Typenschild angegeben ist.
- Reparaturen dürfen nur von Elektrofachkräften durchgeführt werden.
- Die Bauart des Heizlüfters entspricht den sicherheitstechnischen Anforderungen des VDE im Rahmen des Gerätesicherheitsgesetzes sowie den einschlägigen Bestimmungen der EG-Richtlinien.



Sicherheitshinweise

Achtung: Während des Betriebs besteht Verbrennungsgefahr durch heiße Oberflächen. Heizstäbe nicht anfassen.

- Die Anschlußleitung ist zeitweise auf Defektheit zu kontrollieren.
- Anschlußleitung nicht über das Ausblasgitter führen.
- Anschlußleitung nicht über scharfe Kanten ziehen oder einklemmen.
- Den Stecker nie an der Anschlußleitung aus der Steckdose ziehen.
- Gerät darf nicht unbeaufsichtigt von Kindern, alten oder gebrechlichen Personen bedient werden.
- Heizlüfter nicht abdecken, da erhöhte Brandgefahr durch Wärmestau entsteht.
- Heizkörper sind gegen thermische Überlastung gesichert und schalten automatisch ab.
- **Vorgehensweise im Störfall:**
 - Stecker ziehen.
 - Störursache feststellen und beseitigen.
 - Bei PEH 3-PDH 15 Resetknopf **[4]** drücken.
 - Bei PDH 20 Gehäusedeckel abnehmen und Resetknopf **[5]** drücken.
- Es dürfen sich keine entflammaren Gegenstände in unmittelbarer Nähe des Gerätes befinden.
- Heizlüfter darf nicht unmittelbar unter einer Wandsteckdose montiert werden.
- Heizlüfter ist nicht in unmittelbarer Umgebung eines Bades oder eines Schwimmbeckens zu verwenden.
- Heizlüfter nicht in Räumen mit einer Bodenfläche kleiner 4m² verwenden.

- Der Heizlüfter ist wartungsfrei. Es empfiehlt sich jedoch den Ventilator und das Ansauggitter auf Verschmutzung zu prüfen und bei Bedarf zu reinigen.

Achtung:

Der Heizlüfter darf im transportablen Betrieb nur mit dem angeschraubten Rohrstativ betrieben werden.

Verwendungszweck

- Zur zeitweisen oder dauerhaften Beheizung von Industrieräumen, Werkstätten, Lager, Versammlungsräumen, Verkaufs- und Ausstellungsräumen, Büros, Gärtnereien, Garagen.
- Zur Trocknung feuchter Räume, wie Baustellen, Kellerräume usw.

Elektrischer Anschluss

- Serienmäßig mit Anschlußleitung für alle Typen.
- Steckverbindung mit Schutzkontaktstecker für Typ PEH 3.
- Steckverbindung mit CEE-Stecker bis 16 A, für die Typen PDH 5 und PDH 9.
- Steckverbindung mit CEE-Stecker bis 32 A, für die Typen PDH 15 und PDH 20.

Montage der Wandhalterung PDHW (Zubehör)

Achtung: Bei Wandmontage darf der Heizlüfter nicht von der Badewanne oder der Dusche aus erreichbar sein.

- Bei Wandmontage sind die in **Abb. C** und **D** eingetragenen Abstandsmaße einzuhalten.
- Bei der Wandmontage beträgt der Mindestabstand vom Heizlüfter zur Bodenfläche 1.8 m.
- Nach Montage des Gerätes muß der Stecker zugänglich sein.

Wandmontage

- Bei der Wandhalterung werden vier Schrauben (PDHW 3-15, M6x20; PDHW 20, M8x25) für die Befestigung am Gehäuse, sowie 4 Blindstopfen mitgeliefert. Zusätzlich werden bauseits zwei Tragschrauben für die Wandbefestigung (PDHW 3-15, Ø 7mm; PDHW 20, Ø 8mm) und eine Fixierschraube (Ø 9mm) benötigt.
- Die Wandhalterung an der Wand mit den zwei Tragschrauben befestigen. Die Fixierschraube dient dazu die Montage und das Ausrichten zu erleichtern.
- Das Rohrstativ am Heizlüfter abschrauben.
- Eine mitgelieferte Schraube jeweils in das oberste Gewindeloch auf jeder Gehäuseseite einschrauben.
- Das Gerät auf den Schrauben gestützt in der Wandhalterung einhängen.
- Mit den letzten zwei Schrauben das Gehäuse in einer der drei Vertikalpositionen befestigen.
- Die Wandmontage des Heizlüfters ist in folgenden Neigungswinkeln möglich:
 - Horizontal +/- 30° (**Abb C**)
 - Vertikal 7,5°, 15° nach unten (**Abb. D**)
- Alle 4 Schrauben fest anziehen.
- Die 4 Blindstopfen in die übrigen Schraubenlöcher einstecken.

Bedienung

- Ventilator und Heizung sind mit dem Drehschalter **[2]** in 4 Stufen schaltbar:
 - Stufe 1: Heizung -Aus-, Ventilator 100%
 - Stufe 2: Heizung 50%, Ventilator 50%
 - Stufe 3: Heizung 50%, Ventilator 100%
 - Stufe 4: Heizung 100%, Ventilator 100%
- Stufenlos einstellbarer Heizungsthermostat **[1]** 4-40°C, Schaltdifferenz ca. 2K.
- Zeitschaltuhr **[3]** mit bis zu 24 Stunden vorwählbarem Einschaltzeitpunkt.

Technische Daten

Siehe Typenschild bzw. gültigen Katalog

Important notes

- Authorised use: MAICO will not be held responsible for damage caused by unauthorised use.
- The electric air heater may only be used at the rated voltage indicated on the rating plate.
- Repairs may only be carried out by suitably qualified personnel.
- The electric air heater is designed in accordance with VDE safety requirements within the scope of the Appliance Safety Act and the valid stipulations of the EC directives.



Safety remarks

Note: During operation, skin burns can be incurred by contact with hot surfaces. Do not touch the heating rods.

- The connecting cable must be periodically checked for defects.
- Do not lay the connecting lead across the outlet grille.
- Do not pull or jam the connecting lead over sharp edges.
- Never remove the plug from the socket by pulling the connecting lead.
- The device may not be operated by children, elderly or frail persons without adequate supervision.
- Do not cover the air heater, as this increases the risk of fire due to the build-up of heat.
- The heating elements are safeguarded against thermal overload and cut out automatically.
- **Procedure in case of failure:**
 - Switch off the power.
 - Ascertain the cause of the failure and remedy.
 - With the PEH 3-PDH 15, press the reset button **[4]**.
 - With the PDH20, remove the housing lid and press the reset button **[5]**.
- Ensure that there are no inflammable objects positioned in the immediate vicinity of the device.
- The air heater must not be mounted directly underneath a wall socket.
- The air heater must not be used in the immediate vicinity of a bathroom or swimming pool.
- Do not use the air heater in rooms with a floor area smaller than 4 sq. metres.

- The air heater is maintenance-free. However, we recommend checking the fan and the intake grill for dirt and removing if necessary.

Note:

The air heater may only be used in conjunction with the screwed-on tubular stand when in mobile operation.

Intended application

- For the temporary or continuous heating of industrially used rooms, workshops, warehouses, assembly rooms, sales showrooms and exhibition areas, offices, garden centres and garages.
- For drying humid rooms such as building sites, cellars and basements etc.

Electrical connection

- Use a connecting cable as standard for the connection of all models.
- Plug-in connection with grounded plug for model PEH 3.
- Plug-in connection with CEE plug up to 16 A for models PDH 5 and PDH 9.
- Plug-in connection with CEE plug up to 32 A for models PDH 15 and PDH 20.

Mounting of the wall holder PDHW (accessories)

Note: When wall mounting, the air heater must not be positioned within reach of the bath or shower.

- When wall mounting, observe the distance measurements given in **Fig. C** and **D**.
- When wall mounting, the minimum distance from the air heater to the floor surface is 1.8 m.
- Wall mounting of the air heater is possible at the following angles of inclination:
 - Horizontally +/- 30° (**Fig. C**)
 - Vertically 7.5°, 15° downwards (**Fig. D**)
- In order to fix the vertical angle of inclination of the air heater, screw the self-tapping screws into the prepared blind holds in the housing.
- After mounting the device, the plug must be accessible.

Wall mounting

With the wall holder four screws (PDHW 3-15, M6x20; PDHW 20, M8x25) are provided for fixture to the housing, as well as 4 dummy plugs. In addition, two bearing screws must be provided by the customer for wall fixing (PDHW 3-15, dia. 7 mm; PDHW 20, dia. 8 mm) as well as a fixing screw (dia. 9 mm).

- Fasten the wall retainer on the wall using the two bearing screws. The fixing screw is required to simplify mounting and alignment.
- Unscrew the tubular stand on the air heater.
- Screw one of the supplied screws into a threaded hole on each side of the housing.
- Suspend the unit in the wall retainer, supported by the screws.
- Using the last two screws, fasten the housing in one of the three vertical positions.
- Wall mounting of the air heater is possible at any of the following angles of inclination:
 - Horizontally +/- 30° (**Fig. C**)
 - Vertically 7.5°, 15° downwards (**Fig. D**)
- Tighten all four screws.
- Insert the 4 dummy plugs into the remaining screw holes.

Operation

- The fan and heater can be switched to 5 setting steps using rotary switch **[2]**:
 - Step 1: Heating off, fan 100%
 - Step 2: Heating 50%, fan 50%
 - Step 3: Heating 50%, fan 100%
 - Step 4: Heating 100%, fan 100%
- Steplessly adjustable heating thermostat **[1]**
4-40 °C, hysteresis appr. 2K.
- Time switch **[3]** with cut-in time selectable up to 24 hours in advance.

Specifications

See rating plate / valid catalogue.

Remarques importantes

- Utilisation conforme aux dispositions: MAICO n'assume aucune responsabilité pour les dommages résultant d'une utilisation contraire aux dispositions.
- Le réchauffeur d'air ne doit être exploité qu'à la tension de calcul indiquée sur la plaque signalétique.
- Les réparations ne doivent être effectués que par des spécialistes en électricité.
- Ce type de réchauffeur d'air satisfait aux exigences techniques de sécurité de VDE, dans le cadre de la loi sur la sécurité des appareils, de même qu'aux dispositions correspondantes des directives CE.



Consignes de sécurité

Attention: risque de brûlure lorsque l'appareil est en marche car les surfaces sont très chaudes. Eviter de toucher les corps chauffants.

- Contrôler le câble de raccordement périodiquement pour voir s'il est endommagé.
- Ne pas guider le câble de raccordement au-dessus de la grille d'évacuation d'air.
- Ne jamais tirer ou pincer le câble de raccordement sur des arêtes vives.
- Ne jamais tirer sur le câble de raccordement pour débrancher la fiche de la prise.
- Défense de laisser l'appareil à la portée des enfants, des personnes âgées ou infirmes.
- Ne pas recouvrir le réchauffeur d'air car l'accumulation de chaleur augmente le risque d'incendie.
- Les éléments de chauffage sont dotés d'une protection thermique contre les surcharges et s'arrêtent automatiquement.
- **Procédure à suivre en cas de panne:**
 - Mettre l'appareil hors tension.
 - Rechercher la cause de l'anomalie et l'éliminer.
 - Sur les modèles PEH 3 – PDH 15, appuyer sur la touche Reset **[4]** dans le couvercle de la boîte de jonction.
 - Sur le modèle PDH 20, ôter le couvercle du boîtier et appuyer sur la touche Reset **[5]**.
- Aucun objet inflammable ne doit se trouver à proximité directe de l'appareil.
- Le réchauffeur d'air ne doit pas être monté directement sous une prise encastrée.
- Le réchauffeur d'air ne doit pas être utilisé à proximité directe d'une baignoire ou d'une piscine.

- Le réchauffeur d'air ne doit pas être utilisé dans des locaux d'une surface inférieure à 4 m².
- Le réchauffeur d'air ne nécessite aucun entretien. Cependant, il est recommandé de vérifier si le ventilateur et la grille d'aspiration sont encrassés et de les nettoyer, s'il y a lieu.

Attention:

En exploitation transportable, le réchauffeur d'air ne doit être mis en marche que lorsque le support tubulaire est fixé.

Application

- Pour chauffage temporaire ou permanent de locaux industriels, ateliers, entrepôts, salles de réunion, bureaux de vente et salles d'exposition, bureaux, jardineries et garages.
- Pour séchage de locaux humides, chantiers, caves etc.

Branchement électrique

- Pour tous les types avec câble de raccordement en série.
- Type PEH 3 avec liaison enfichable et fiche de protection.
- Types PDH 5 et PDH 9 avec liaison enfichable et fiche CEE jusqu'à 16 A.
- Types PDH 15 et PDH 20 avec liaison enfichable et fiche CEE jusqu'à 32 A.

Montage de la support mural PDHW (accessoires)

Attention: en cas de montage mural, le réchauffeur d'air ne doit pas être accessible de la baignoire ou de la douche.

- Pour le montage mural, respecter les cotes d'intervalles indiquées dans les Fig. **C** et **D**.
- Pour le montage mural, la distance minimale entre le réchauffeur d'air et le sol s'élève à 1,8 m.
- Le montage mural du réchauffeur d'air est possible dans les angles d'inclinaison suivants:
 - horizontal +/- 30° (**Fig. C**)
 - vertical 7,5°, 15° vers le bas (**Fig. D**)
- Afin de fixer l'angle d'inclinaison vertical du réchauffeur d'air, tourner les vis autotaraudeuses dans les trous borgnes préparés dans le boîtier.
- Une fois l'appareil monté, la fiche doit être accessible.

Montage mural

Pour le support mural quatre vis (PDHW 3-15, M6x20; PDHW 20, M8x25) sont fournies pour la fixation du boîtier ainsi que 4 bouchons borgnes. Par ailleurs, deux vis support sont nécessaires pour la fixation murale (PDHW 3-15, Ø 7mm; PDHW 20, Ø 8mm) et une vis de fixation (Ø 9mm), lesquelles sont à la charge du client.

- Fixer le support mural sur le mur à l'aide des deux vis support. La vis de fixation sert à faciliter le montage et l'ajustement.
- Dévisser le support tubulaire sur le réchauffeur d'air.
- Visser l'une des vis faisant partie de la fourniture dans le trou taraudé supérieur de chaque côté du boîtier.
- Accrocher l'appareil, soutenu par les vis, au support mural.
- Fixer le boîtier dans l'une des trois positions verticales à l'aide des deux dernières vis.
- Le montage mural du réchauffeur d'air est possible avec les angles d'inclinaison suivants:
 - horizontal +/- 30° (**Fig. C**)
 - vertical 7,5°, 15° vers le bas (**Fig. D**)
- Serrer et bloquer les 4 vis.
- Mettre les 4 bouchons borgnes dans les trous filetés restants.

Commande

- Ventilateur et chauffage réglables en 5 niveaux avec l'interrupteur rotatif **[2]**:
 - Niveau 1: chauffage arrêt, ventilateur 100%
 - Niveau 2: chauffage 50%, ventilateur 50%
 - Niveau 3: chauffage 50%, ventilateur 100%
 - Niveau 4: chauffage 100%, ventilateur 100%
- Thermostat **[1]** réglable en mode continu 4-40 °C, différence de commutation 2 K env.
- Minuterie **[3]** avec programme de commutation 24 h présélectionnable.

Caractéristiques techniques

Voir plaque signalétique ou catalogue en vigueur.

