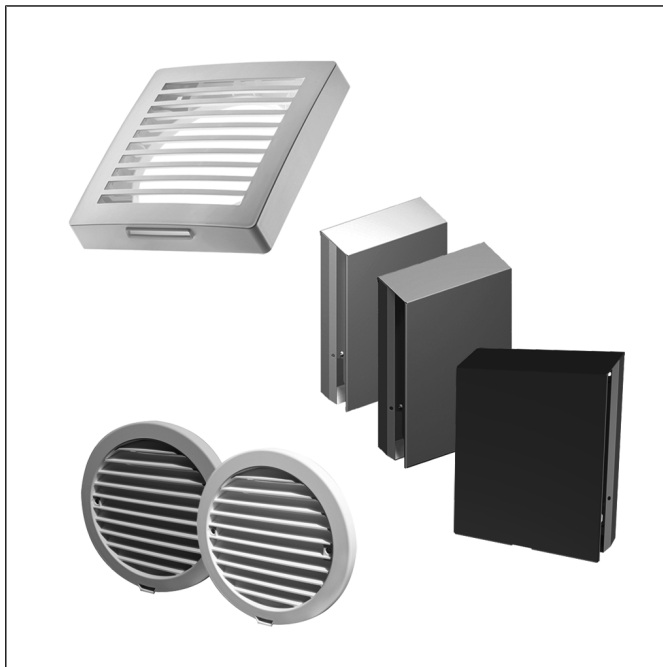


**Montagehinweis**  
**Installation information**  
**Consignes de montage**



PP 45 AE/AS/AW  
PP 45 AK  
PP 45 AKR/AKB

[www.maico-ventilatoren.com](http://www.maico-ventilatoren.com)

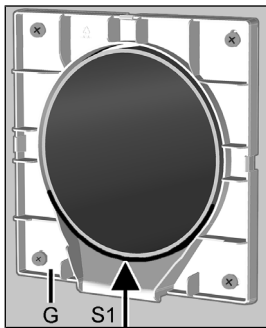
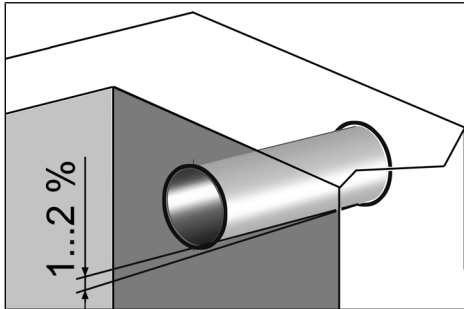


Außenabdeckungen  
External covers  
Protection externe

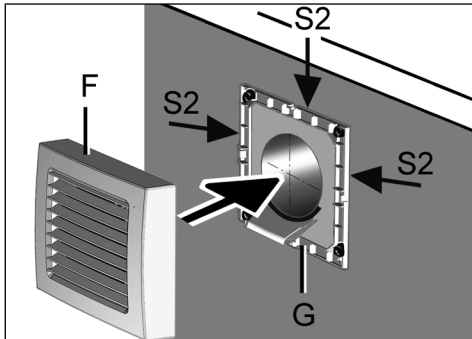


## Montagehinweise

PP 45 AE, PP 45 AS, PP 45 AW, PP 45 AK,  
PP 45 AKR, PP 45 AKB



G	Gehäuse
S1	Dichtstreifen



F	Front
G	Gehäuse
S2	Dichtstreifen

## 1 Sicherheit

- Lesen Sie vor der Montage **diese Anleitung** durch.
- Folgen Sie den Anweisungen.
- Übergeben Sie die Anleitungen an den Eigentümer/Betreiber zur Aufbewahrung.

## 2 Lieferumfang

- Außenabdeckung
- diese Montagehinweise
- zusätzlich bei PP 45 AKR, PP 45 AKB: Kondensatablauf, Dichtband, Verschlussstopfen.

## 3 Bestimmungsgemäße Verwendung

Die **PP 45**-Außenabdeckung ist für den Einbau in Kombination mit einer Wandhülse **PP 45 RHK**, **PP 45 RHL** vorgesehen. Die Wandhülse muss mit einem Gefälle von 1 bis 2 % zur Außenwand montiert werden.

## 4 Montage

**⚠ WARNUNG Verletzungsgefahr, falls sich die Außenabdeckung löst.**

Montage nur an Wänden mit ausreichender Tragkraft vornehmen. Bei PP 45 AKR / PP 45 AKB eine sichere Arretierung in der Hülse gewährleisten.

**⚠ VORSICHT Benutzen Sie beim Umgang mit scharfkantigen Komponenten Schutzhandschuhe → Verletzungsgefahr, z. B. bei Edelstahlabdeckungen.**

- Außenabdeckung erst nach Abschluss der Außenputzarbeiten montieren.
- Geeignetes Befestigungsmaterial ist bauseitig bereitzustellen.
- Flugrostbildung: Bedingt durch die äußeren Einflüsse (z.B. schwefeldioxid oder salzhaltige Luft, eisenhaltiger Staub usw.) kann sich am Edelstahl Flugrost ansetzen.

### Empfehlungen

- Wir empfehlen nicht lackierte Edelstahl-Außenabdeckungen vor der Montage gründlich zu reinigen (Entfernen von Staub und Fingerabdrücken) und mit etwas Öl (z. B. Edelstahl Pflege-Öl) einreiben.
- Bei der Montage von Außenabdeckungen aus Edelstahl ausschließlich Edelstahlschrauben verwenden.

- Empfehlung: Zur Vermeidung von Schmutzablagerungen an der Fassade im Bereich der Außenabdeckung ein wasserabweisendes Putzsystem anbringen.

### Montagevideo



## Außenabdeckungen

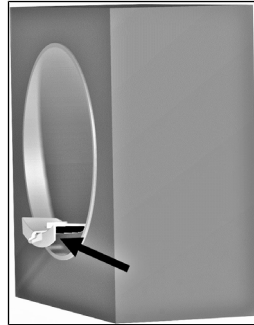
### PP 45 AE, PP 45 AW, PP 45 AS, PP 45 AK

1. Nach Beendigung der Außenputzarbeiten den Putzschutzdeckel entfernen.
2. Frontabdeckung vom Gehäuse der Außenabdeckung abnehmen.
3. Gehäuse waagrecht und zur Wandhülse zentriert ausrichten, die 4 Befestigungslöcher markieren, Dübel setzen und Gehäuse mit 4 Schrauben an der Außenwand festschrauben.
4. Zwischen Wandhülse und Gehäuse im unteren Drittel die Zwischenräume dauerelastisch und witterungsbeständig abdichten z. B. mit Dichtungstreifen (Silikon).
5. Frontabdeckung auf Gehäuse drücken, so dass diese ringsum einrastet. Edelstahlfrontabdeckung zusätzlich mit 2 Edelstahlschrauben sichern.
6. Frontabdeckung zur Außenwand hin dauerelastisch und witterungsbeständig abdichten (Pfeile S2). Geeignetes Dichtungsmaterial ist bauseitig bereitzustellen.

## 4.1 Außenabdeckungen

### PP 45 AKR, PP 45 AKB

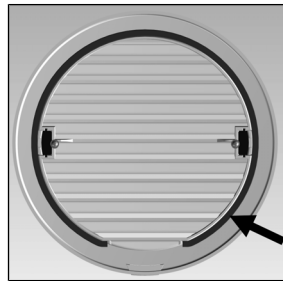
1. Nach Beendigung der Außenputzarbeiten den Putzschutzdeckel entfernen. Überstand Wandhülse 0 bis max. 4 mm beachten. Kondensatablauf senkrecht ausrichten.
2. Auf die Unterseite des Kondensatablaufes (Pfeil) bauseitigen Montagekleber punkt- oder linienförmig auftragen und diesen an die Rohrhülse befestigen.



3. Den Kondensatablauf an Außenwand und Rohr abdichten.

**ACHTUNG: Eine sichere Kondensatabführung ist zu gewährleisten. Es darf kein Kondensat zwischen Wandhülse und Außenwand eindringen.**

4. Den Außengitterstutzen mit Tesamollband abdichten.



5. Außengitter in die Rohrhülse stecken und mittels Spreizkrallen sicher in der Wandhülse befestigen.
6. Bohrungen für Befestigungsschrauben mit Verschlussstopfen verschließen. Dies verhindert das Eindringen von Wasser.
7. Frontabdeckung zur Außenwand hin dauerelastisch und witterungsbeständig abdichten. Für PP 45 AKB silikonfreies Dichtmaterial verwenden.
8. PP 45 AKB kann mit einer beliebigen Fassadenfarbe überstrichen werden.

## 5 Umweltgerechte Entsorgung

**i Altgeräte und Elektronikkomponenten dürfen nur durch elektrotechnisch unterwiesene Fachkräfte demontiert werden.** Eine fachgerechte Entsorgung vermeidet negative Auswirkungen.

gen auf Mensch und Umwelt und ermöglicht eine Wiederverwendung wertvoller Rohstoffe bei möglichst geringer Umweltbelastung.



**Entsorgen Sie folgende Komponenten nicht über den Hausmüll !**  
Altgeräte, Verschleißteile (z. B. Luftfilter), defekte Bauteile, Elektro- und Elektronikschrott, umweltgefährdende Flüssigkeiten/Öle etc. Führen Sie diese einer umweltgerechten Entsorgung und Verwertung über die entsprechenden Annahmestellen zu (→ Abfall-Entsorgungsgesetz).

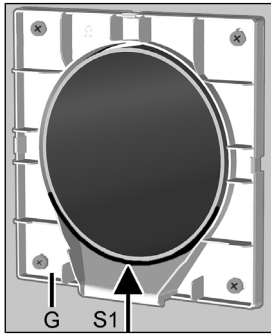
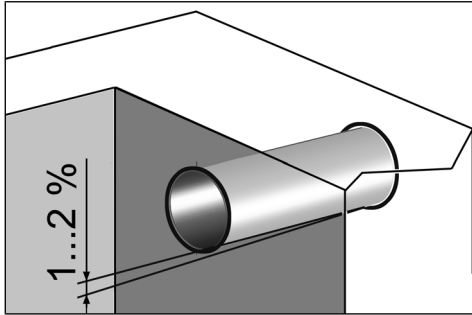
1. Trennen Sie die Komponenten nach Materialgruppen.
2. Entsorgen Sie Verpackungsmaterialien (Karton, Füllmaterialien, Kunststoffe) über entsprechende Recyclingsysteme oder Wertstoffhöfe.
3. Beachten Sie die jeweils landesspezifischen und örtlichen Vorschriften.

## 6 Impressum

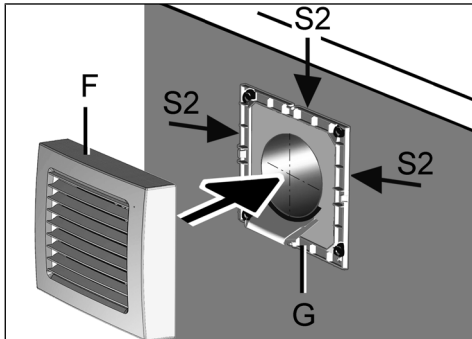
© **Maico Elektroapparate-Fabrik GmbH**. Deutsche Original-Betriebsanleitung. Druckfehler, Irrtümer und technische Änderungen vorbehalten.

## Installation information

PP 45 AE, PP 45 AS, PP 45 AW, PP 45 AK,  
PP 45 AKR, PP 45 AKB



G	Housing
S1	Sealing strip



F	Front
G	Housing
S2	Sealing strip

## 1 Safety

- Read through **these instructions** before installation.
- Follow the instructions.
- Pass these instructions on to the owner/operating company for safekeeping.

## 2 Scope of delivery

- external cover
- these installation instructions
- additionally for PP 45 AKR, PP 45 AKB: Condensate drain, sealing strip, sealing plug.

## 3 Intended use

The **PP 45** external cover is intended for installation in combination with a wall sleeve **PP 45 RHK**, **PP 45 RHL**. The wall sleeve must be installed with an incline of 1 to 2% to the exterior wall.

## 4 Installation

**⚠ WARNING** Danger of injury if the outer cover comes loose.

Only mount on walls with sufficient load-bearing capacity. With PP 45 AKR / PP 45 AKB, ensure secure locking in the sleeve.

**⚠ CAUTION** Wear protective gloves when working with components with sharp edges  
→ Risk of injury, e.g. from stainless steel covers.

- Only mount external cover once the external plastering is complete.
- Suitable mounting material is to be provided by the customer.
- Formation of surface rust: External factors (e.g. air containing sulphur dioxide or salt, dust containing iron etc.) may cause surface rust to form on stainless steel.

### Recommendations

- We recommend thoroughly cleaning unpainted stainless external covers before mounting (remove dust and fingerprints) and rub in a little oil (e.g. care oil for stainless steel).
- Only use stainless steel screws when installing stainless steel external covers.
- Recommendation: To prevent dirt from depositing on the façade around the external cover, fit a water-repellent plaster system.

### Installation video



### External covers

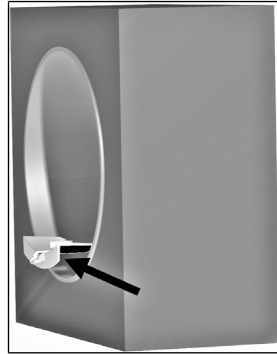
#### PP 45 AE, PP 45 AW, PP 45 AS, PP 45 AK

1. Once the external plastering is complete, remove the plaster protective cover.
2. Take off the front cover of external cover's housing.
3. Align housing horizontally and centred with wall sleeve, mark 4 fixing holes, position dowels and screw down housing to exterior wall with 4 screws.
4. Seal bottom third of spaces between wall sleeve and housing with permanently elastic and weatherproof sealant e.g. sealing strip (silicone).
5. Press front cover onto housing so it engages all the way round. Additionally secure stainless steel front cover with two stainless steel screws.
6. Seal front cover to exterior wall with permanently elastic and weatherproof sealant (arrows S2). Suitable sealing material is to be supplied by the customer.

### 4.1 External covers

#### PP 45 AKR, PP 45 AKB

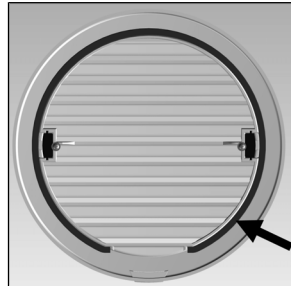
1. Once the external plastering is complete, remove the plaster protective cover. Ensure that the wall sleeve projects by 0 to no more than 4 mm. Align the condensate drain vertically.
2. Apply mounting adhesive provided by customer in dots or lines to the underside of the condensate drain (arrow) and attach it to the pipe sleeve.



3. Seal the condensate drain on the exterior wall and pipe.

**NOTICE: Safe condensate drainage must be ensured. No condensate should be allowed to penetrate between the wall sleeve and the exterior wall.**

4. Seal the external grille connecting piece with adhesive tape.



5. Insert the external grille into the pipe sleeve and secure it in the wall sleeve using expansion claws.
6. Use sealing plugs to close off the holes for the fastening screws. This prevents water from getting in.
7. Seal the front cover to the exterior wall with permanently elastic and weatherproof sealant. Use silicone-free sealing material for PP 45 AKB.
8. PP 45 AKB can be painted over with any façade paint.

## 5 Environmentally responsible disposal

**[i] Old devices and electronic components may only be dismantled by specialists with electrical training. Proper disposal avoids detri-**

## 6 Acknowledgements

---

mental impact on people and the environment and allows valuable raw materials to be reused with the least amount of environmental impact.



**Do not dispose of the following components in household waste!**

Old devices, wearing parts (e.g. air filter), defective components, electrical and electronic scrap, environmentally hazardous liquids/oils, etc. Dispose of them in an environmentally friendly manner and recycle them at the appropriate collection points (→ Waste Management Act).

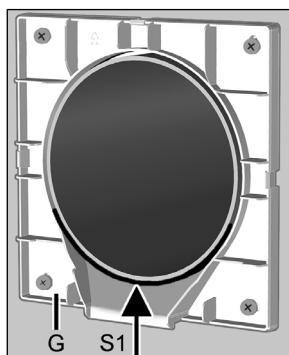
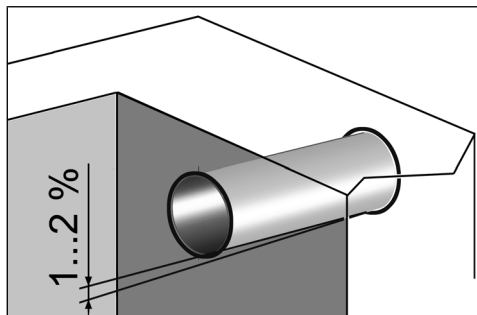
1. Separate the components according to material groups.
2. Dispose of packaging materials (cardboard, filling materials, plastics) via appropriate recycling systems or recycling centres.
3. Observe the respective country-specific and local regulations.

## 6 Acknowledgements

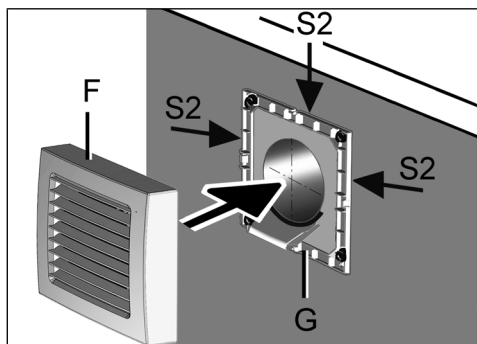
© **Maico Elektroapparate-Fabrik GmbH**. Translation of the original operating instructions. Misprints, errors and technical changes are reserved.

## Consignes de montage

PP 45 AE, PP 45 AS, PP 45 AW, PP 45 AK,  
PP 45 AKR, PP 45 AKB



G	Boîtier
S1	Bande d'étanchéité



F	Cache de protection
G	Boîtier
S2	Bande d'étanchéité

## 1 Sécurité

- Lisez le **présent mode d'emploi** avant le montage.
- Suivez les instructions.
- Remettez les modes d'emploi au propriétaire / exploitant pour conservation.

## 2 Volume de fourniture

- Protection externe
- Ces consignes de montage
- pour PP 45 AKR, PP 45 AKB en plus : écoulement de condensat, ruban isolant, bouchons de fermeture.

## 3 Utilisation conforme

La protection externe **PP 45** est conçue pour l'installation en combinaison avec une gaine murale **PP 45 RHK, PP 45 RHL**. La gaine murale doit être montée avec une inclinaison de 1 à 2 % par rapport au mur extérieur.

## 4 Montage

**⚠ AVERTISSEMENT** Risque de blessure si la protection externe se détache.

Montage uniquement sur murs de force portante suffisante. Pour PP 45 AKR / PP 45 AKB, assurer un verrouillage sûr dans la gaine.

**⚠ PRUDENCE** Utilisez des gants de protection en cas d'utilisation de composants à arêtes coupantes → Risque de blessure liée, p. ex. aux caches de protection en acier.

- Ne pas monter la protection externe avant d'avoir posé le crépi extérieur.
- Le matériel de fixation adéquat est à fournir par le client.
- Formation de rouille de surface : suite à des influences extérieures (par ex. air chargé de dioxyde de soufre ou de sel, poussières métalliques, etc.), une rouille de surface peut se former sur l'acier inoxydable.

### Recommandations

- Nous recommandons de nettoyer avec soin les pièces en acier inoxydable non peint avant le montage (retirer la poussière et les traces de doigts) et d'appliquer un peu d'huile (par ex. de l'huile d'entretien pour acier inoxydable).
- Lors du montage de protections externes en acier inoxydable, utiliser exclusivement des vis en acier inoxydable.



## 4 Montage

- Recommandation : pour éviter le dépôt de salissures sur la façade à hauteur de la protection externe, utiliser un système de crépi hydrophobe.

### Vidéo de montage



### Protections externes

#### PP 45 AE, PP 45 AW, PP 45 AS, PP 45 AK

1. Dès que le crépi extérieur est posé, retirer le couvercle de protection du crépi.
2. Déposer le cache de protection avant du boîtier du protection externe.
3. Placer le boîtier à l'horizontale et le centrer par rapport à la gaine murale, marquer les 4 trous de fixation, poser les chevilles et visser le boîtier au mur extérieur à l'aide de 4 vis.
4. Réaliser une étanchéité élastique durable et résistante aux intempéries des espaces intermédiaires situés dans le tiers inférieur, entre la gaine murale et le boîtier, p. ex. avec des bandes d'étanchéité (silicone).
5. Enfoncer le cache de protection avant sur le boîtier de manière à ce qu'il s'encliquette sur tout son pourtour. Fixer en plus le cache de protection avant en acier inoxydable avec 2 vis en acier inoxydable.
6. En direction du mur extérieur, réaliser une étanchéité élastique durable et résistante aux intempéries du cache de protection avant (flèches S2). Le matériel d'étanchéité adéquat est à fournir par le client.

### 4.1 Protections externes

#### PP 45 AKR, PP 45 AKB

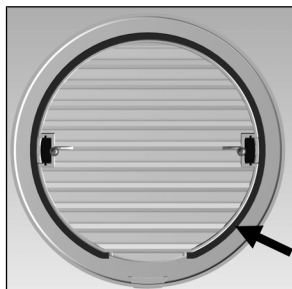
1. Dès que le crépi extérieur est posé, retirer le couvercle de protection du crépi. Respecter une saillie de 0 à 4 mm max. pour la gaine murale. Aligner verticalement l'écoulement de condensat.
2. Appliquer de manière ponctuelle ou linéaire la colle de montage à fournir par le client sur la face inférieure de l'écoulement de condensat (flèche) et le fixer à la douille tubulaire.



3. Étanchéifier l'écoulement de condensat sur le mur extérieur et sur la gaine ronde.

**ATTENTION : un écoulement de condensat sûr doit être assuré. Aucun condensat ne doit pénétrer entre la gaine murale et le mur extérieur.**

4. Étanchéifier le raccord de grille extérieure avec le joint mousse autocollant.



5. Insérer la grille extérieure dans la douille tubulaire et la fixer de manière sûre à la gaine murale à l'aide de griffes d'écartement.
6. Fermer les trous pour les vis de fixation avec des bouchons de fermeture, pour empêcher la pénétration de l'eau.
7. En direction du mur extérieur, réaliser une étanchéité élastique durable et résistante aux intempéries du cache de protection avant. Utiliser un matériel d'étanchéité sans silicone pour PP 45 AKB.
8. On peut appliquer une peinture de façade quelconque sur PP 45 AKB.

## 5 Élimination dans le respect de l'environnement

**i** Les appareils usagés et composants électriques ne doivent être démontés que par des personnes initiées à l'électrotechnique. Une élimination dans les règles de l'art évite les effets négatifs sur l'homme et l'environnement et permet un recyclage de matières premières précieuses, tout en minimisant l'impact sur l'environnement.



### Ne pas éliminer les composants suivants avec les ordures ménagères !

Appareils usagés, pièces d'usure (p. ex. filtres à air), composants défectueux, déchets électriques et électroniques, liquides / huiles nuisibles à l'environnement etc. Apportez-les aux points de collecte pouvant assurer une élimination et un recyclage respectueux de l'environnement (→ législation concernant la gestion des déchets).

1. Triez les composants selon les groupes de matériaux.
2. Éliminez les matériaux d'emballage (carton, matériaux de remplissage, plastiques) via des systèmes de recyclage et des déchetteries adaptés.
3. Respectez les prescriptions nationales et locales.

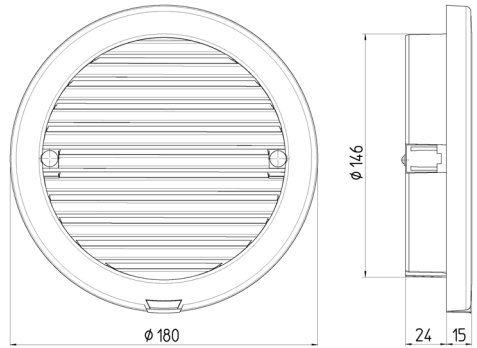
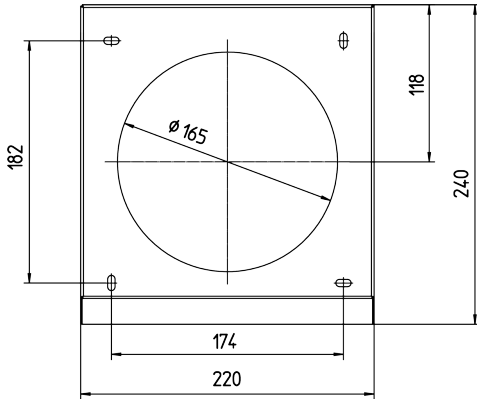
## 6 Mentions légales

© Maico Elektroapparate-Fabrik GmbH. Traduction du mode d'emploi d'origine en langue allemande. Sous réserve de fautes d'impression, d'erreurs et de modifications techniques.

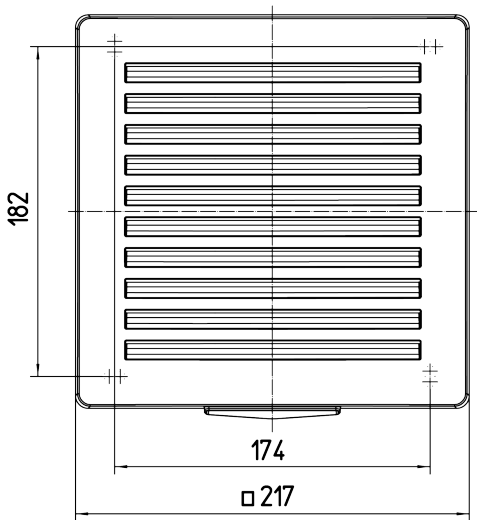
## Bohrabstände / Drilling distances / Écart de perçage

PP 45 AE, PP 45 AW, PP 45 AS

PP 45 AKR, PP 45 AKB



PP 45 AK





Maico Elektroapparate-Fabrik GmbH  
Steinbeisstr. 20  
78056 Villingen-Schwenningen  
Deutschland  
Service +49 7720 6940  
[info@maico.de](mailto:info@maico.de)

0185.1216.0001\_RLF.9\_01.22\_DSW-AS