

AWP 150 S

Bevezetés

A 3 literes házak meghatározása és kritériumai

A 3 literes ház olyan épület, amelynek a fűtésigénye annyira alacsony, hogy komfortvesztés nélkül le lehet mondani a hagyományos központi fűtésről. Németországban ez a PHPP, ill. a DIN 4108-6 szerint a lakóterületre vonatkoztatott 30 kWh/m²a alatti fűtési hő energiamutató esetén teljesül. Az ennek megfelelő maximális fűtési terhelés kb. 20 W/m².

Melyek a 3 literes ház kitüntetett jellemzői?

Ahhoz, hogy egy épület 3 literes ház legyen, egész sor intézkedésnek kell teljesülnie. Ezek 4 csoportra oszthatók:

- A 3 literes házak kiváló minőségű hőszigeteléssel rendelkeznek
- Légátneresztő épületburkolat
- Az ablakok hármás üvegezéssel és 2 rétegű bevonattal készülnek
- Épülettechnikai rendszer szabályozott lakásszellőztetésre nagy hatékonyságú hővisszanyeréssel

Légátneresztő építési mód:

Az épületborítást alkalmas intézkedésekkel légmentesen le kell zárni.

Ennek 2 oka van:

- A burkolaton lévő réseken hideg levegő áramolhat be. Ez huzatjelenségekhez és helyi kihűlésekhez, általánosságban tehát ellenőrizetlen hővesztésekhez vezet. Szabályozott lakásszellőztetéssel felszerelt épületekben a külső borítás tömítetlenségei nemcsak erősen növekvő hővesztéseket okoznak, hanem az egész szellőztető rendszer funkcióját is megkérdőjelezzik.
- Ha meleg belső levegő szökik ki a réseken, az nem csak hővesztést okoz, hanem a harmatvíz kicsapódása miatt jelentős épületkárok is keletkezhetnek.

Speciális ablakok:

A hőszigetelés legérzékenyebb területe az ablakok. Az ablakok szigetelési tulajdonságainak mutatója a hőátbocsátási együttható (az úgynevezett U-érték), amely a hőáteresztést W/m²K-ban adja meg.

Németországban már az 1995-ös hőszigetelési rendelet óta minden új építménynél és modernizálásnál előírás a duplaüveges hőszigetelő üvegezés, amelynek U-értéke 1,2 W/m²K-tól 1,6 W/m²K-ig terjed.

Épülettechnikai rendszer:

A fentiekben bemutatott légzáró épületborítás alapján a külső levegővel nem történik légcseré. Ezért a légcseréhez aktív szellőztető rendszerre van szükség. Szabályozatlan elszívás esetén a távozó levegővel együtt jelentős mennyiségű fűtőenergia kerül kibocsátásra az atmoszférába, és válik ezáltal a továbbiakban használhatatlanná.

Az épülettechnikai rendszer szabályozott úton és módon vezeti be a friss levegőt a házba, az elszívásra kerülő elhasznált levegőt pedig ventilátorok segítségével szállítja ki onnan. A hővisszanyerés érdekében az elszívott légáram egy hőszivattyún kerül átvezetésre, amelyben az elszívott levegő leadja hőtartalmát.

A szabályozott lakásszellőztetés a fűtőenergia pazarlása nélkül akadályozza meg a szagok és a nedvesség szétterjedését, és biztosítja az egészséghez és jó közérzethez szükséges légcserét.

- A ventilátorok az időjárási viszonyoktól függetlenül állandóan biztosítják és elszívják a szükséges légmennyiséget.
- A lakásban a levegő a kevésbé szennyezett terekből áramlik a leginkább terhelt területek irányába.

Épülettechnikai rendszerek alacsony energiájú épületek és 3 literes házak számára

Az épülettechnikai rendszerekkel szemben támasztott követelmények:

Az épülettechnikai rendszerekkel szemben támasztott követelmények két területre bonthatók:

AWP 150 S

- Szabályozott lakásszellőztetés
- Lemondás a kályhafűtési technikát alkalmazó hagyományos központi fűtésről

Szabályozott lakásszellőztetés

A szabályozott lakásszellőztetés azzal tűnik ki, hogy egyenletesen magas beltéri levegőminőséget biztosít. Ez azt jelenti, hogy a vízgőzzel, szagokkal vagy akár káros anyagokkal terhelt beltéri levegő állandóan külső levegővel kerül felcserélésre. A beltéri levegő szennyezettségét annak CO₂-tartalmával szokták mérni, mivel rendszerint az egyéb szennyeződések is ezzel arányosan alakulnak. A 0,1 térfogatszázalék alatti CO₂-hányadot általában kellemesnek találjuk, amennyiben a külső levegő CO₂ tartalma 0,036 térfogatszázalék körüli.

Tevékenységfajta	Kilélegzett CO ₂ [m ³ /h]	Szükséges friss levegő [m ³ /h]
Alvás, pihenés	0,01	17-től 21-ig
Olvadás, TV-nézés	0,015	20-től 26-ig
Íróasztali munka	0,02	32-től 42-ig
Házimunka	0,03-től 0,04-ig	55-től 72-ig
Barkácsolás	0,05-től 0,08-ig	90-től 130-ig

Annak biztosításához, hogy a beltéri levegő CO₂ tartalma tartósan a 0,1 térfogatszázalék alatt maradjon, legalább 0,3 1/h-tól 0,5 1/h-ig terjedő légcsereszámokat kell elérni.

A szagok és a káros anyagok kivonása mellett különösen a beltéri levegőben található vízgőzt kell elvezetni, mert máskülönben a légmentesen szigetelt házakban a harmatvíz-képződés folytán jelentős épületkárok (pl. penészedés) következhetnek be.

Ehhez is 0,3 1/h-tól 0,5 1/h-ig terjedő légcsereszám szükséges.

	Vízgőz leadás lakásokban [g/h]
Cserepes növények	10-től 20-ig
Kádfürdő	kb. 1100
Zuhanyzó	kb. 1700
Ételkészítés	400-tól 800-ig
Mosogatógép	kb. 200
Mosógép	200-tól 350-ig
Alvó ember	40-től 50-ig
Házimunkát végző ember	kb. 90
Megerőltető tevékenységet végző ember	kb. 175

AWP 150 S

Lemondás a kályhafűtési technikát alkalmazó hagyományos központi fűtésről

Az előzőekben bemutatott szabályozott lakásszellőztetésnek mindazonáltal egy alacsony energiájú épületben csak akkor van értelme, ha ez a fajta szellőztetés csak minimális hőveszteséget idéz elő. Ennek érdekében egy magas hatékonyságú hővisszanyerő rendszer kerül alkalmazásra, ami nagyrészt elég ahhoz, hogy elegendő visszanyert hőenergiát juttasson a fűtőrendszerbe a kívánt szobahőmérséklet eléréséhez.

Ez a hővisszanyerési elv teszi feleslegessé a megfelelő kivitelben készült alacsony energiájú épületekben a kályhafűtési technikát alkalmazó hagyományos központi fűtést, amelynek helyébe a hőszigetelés, hővisszanyerés és elektromos utánmelegítés modern kombinációja lép.

Vízmelegítés

Az elszívott levegő hőszivattyú gondoskodik a meleg vízről, amely a beépített tartályban kerül összegyűjtésre. Valahányszor a hőenergiával nem kell a melegvízes fűtést táplálni, a hőszivattyú a továbbított hőmennyiséget a szellőztető rendszerben beáramló levegő felmelegítésére tudja használni.

Egy AWP .. S modellsorozatú hőszivattyúkkal és napkollektorokkal kombinált épületechnikai rendszer nagyrészt – ha nem is teljes mértékben – biztosítani tudja egy 3 literes ház melegvíz-szükségletét.

Megvalósulás az AWP elszívott levegő hőszivattyúban

A MAICO AWP elszívott levegő hőszivattyú optimális módon tesz eleget az előzőekben vázolt követelményeknek.

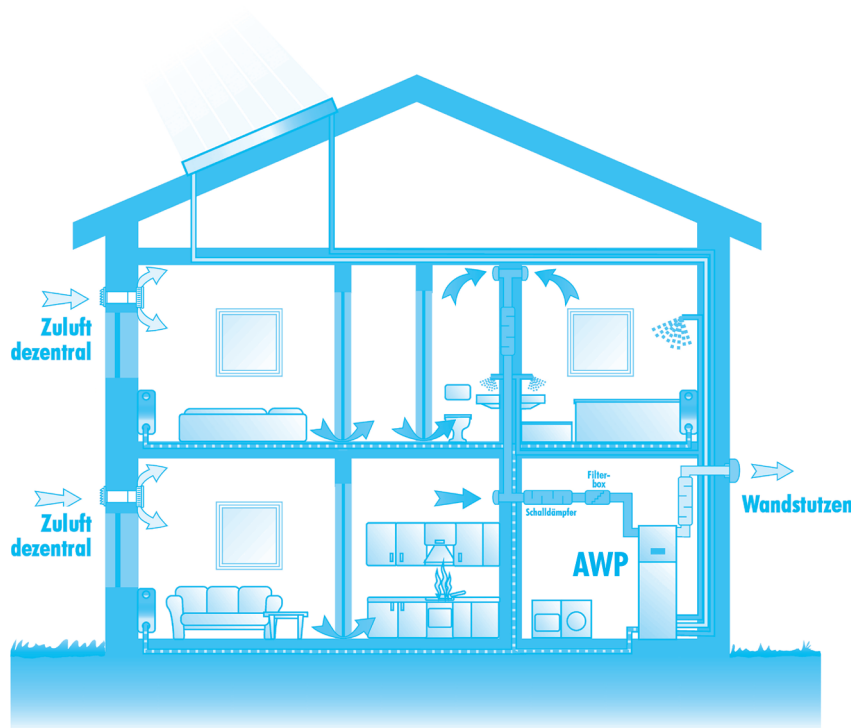
Az AWP egy hővisszanyeréssel ellátott komplett rendszer a jó minőségű alacsony energiájú épületekben és 3 literes házakban történő alkalmazáshoz. Éppúgy szolgálja a központi elszívást és a decentralizált szellőztetést, mint a központi melegvíz-ellátást és a fűtőrendszer számára szükséges teljes hőellátást.

A teljes rendszer több részre bontható, amelyek maguk is különböző összetevőkből állnak:

- AWP elszívott levegő hőszivattyú melegvítartállyal
- Kezelőegység
- Csőrendszer, szűrődoboz, hangtompító, ...
- Napkollektor (az AWP ...S termékcsoport felhasználása esetén)

A működés magyarázata a következő:

A konyhából, fürdőszobából és WC-ből elszívásra kerül az elhasznált beltéri levegő, és egy csőrendszeren keresztül az elszívott levegő hőszivattyúba kerül bevezetésre. Ott egy levegő-víz hőszivattyú kivonja az elszívott levegőből a hőenergiát. Ez a hőmennyiség a fűtő- ill. melegvíz rendszerre kerül leadásra. Ezután a lehűlt elszívott levegő távozó levegőként hagyja el az épületet a szabadba.



Nagyon alacsony külső hőmérsékleteknél vagy nagyon nagy hőigény esetén az AWP a fűtőrendszer fennmaradó hőigényét egy beépített kiegészítő elektromos fűtésen (elektromos utánfűtésen) keresztül fedezi.

Az épület külső falában lévő légszűrő elemeken keresztül friss külső levegő utánpótlás áramlik be, és felváltja a hőszivattyún keresztül elvezetett elhasznált levegőt. Eközben pontosan annyi levegő kerül be a házba, mint amennyi a higiénikus légcseréhez szükséges.

Ez az elv a csőrendszer és az elszívott levegő hőszivattyú helyes méretezése esetén garantálja a megkívánt 0,3 1/h-tól 0,5 1/h-ig terjedő légcsereszámot, másfelől a magas hatékonyságú hővisszanyerés révén a fűtő- és melegvíz rendszer üzemeltetése valóban az elszívott levegőből kivont hőenergiával történik. Így az AWP elszívott levegő hőszivattyúval felszerelt alacsony energiájú épületekben le lehet mondani a kályhafűtési technikát alkalmazó hagyományos központi fűtésről. A hasznos energia ennek során körülbelül négyszeresen felülmúlja a hőszivattyú működtetésére elhasznált energiát, vagyis 35 °C-os fűtés előrefolyási hőmérsékletnél az AWP munkaszáma 3,8 - 4 közé esik.

A beépített szabályozóval energiahatékony módon működtethetők az AWP összetevői. Segítségével kiválasztható és beállítható többek között a kívánt szobahőmérséklet, az üzemmód (nyári- vagy téli üzemmód) vagy a felhasználó által meghatározott funkciók (például éjszakai csökkentett üzem).

E beállításokból kiindulva a szabályozó rendszer a külső hőmérséklet függvényében automatikusan kiigazítja a belépő hőmérsékletet. Ehhez az épület külső falán elhelyezett hőmérsékletérzékelő szolgál érzékelőként.

Az AWP...S termékcsoport elszívott levegő hőszivattyúi a vízmelegítéshez napkollektorokkal való kombinálásra lettek tervezve. A kollektorokban felfűtött közeget a rendszer a melegvíztartályban elhelyezett kiegészítő hőcserélőbe szivattyúzza, ahol az leadja a benne lévő hőenergiát. Ezáltal a vízmelegítésnél már csak csekély mértékű elektromos utánmelegítésre van szükség.

AWP 150 S

Az AWP részletes bemutatása

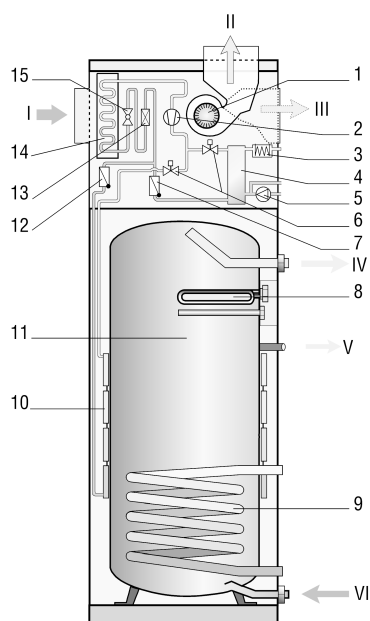
Pillanatnyilag az AWP elszívott levegő hőszivattyúnak 2 változata létezik: Egyfelől a hőszivattyúból és melegvíztartályból álló AWP... változat, másfelől az AWP...S napenergia változat, amely a napkollektorokra való rákötés céljából egy kiegészítő hőcserélővel is el van látva.

Mindkét változat 2-2 kivitelben szállítható, amelyek között a különbség az alkalmazott hőszivattyú teljesítőképességében rejlik:

- AWP 150 és AWP 150 S 1,5 kW teljesítményű hőszivattyúval jó minőségű alacsony energiájú épületekhez 100 m² -től kb. 150 m² lakófelületig.
- AWP 200 és AWP 200 S 2,1 kW teljesítményű hőszivattyúval jó minőségű alacsony energiájú épületekhez 150 m² -től kb. 190 m² lakófelületig.

A megadott lakófelületek tapasztalati értékek. Az egyes esetekben ez a mindenkori hőigénytől függően változhat.

1 - Elszívó ventilátor



2 - Kompresszor

3 - Elektromos utánfűtés, fűtéshez

4 - Kondenzátor, fűtés

5 - Keringtető szivattyú

6 - Váltószelepek

7 - Visszacsapó szelep

8 - Elektromos fűtőrúd, meleg víz

9 - Hőcserélő

10 - Kondenzátor, meleg víz

11 - Melegvíztartály

AWP 150 S

12 - Visszacsapó szelep

13 - Gyűjtőszárító

14 - Párolgató

15 - Tágulási szelep

I - Elszívott levegő

II - Távozó levegő

III - Távozó levegő, választható

IV - Meleg víz

V - Keringés

Típus	Napenergia bekötéssel vagy anélkül	Minimális lakófelület [m ²]	Minimális térfogatáram [m ³ /h]	Alkalmazható alsó határa [°C]	Max. melegvíz hőmérséklet [°C]	Légmennyiség [m ³ /h]	Melegvíztartó [l]	Hűtőfolyadék
AWP 150	nincs	100	125	15	60	50-től 200-ig	303	134a
AWP 200	nincs	150	175	15	60	100-től 280-ig	303	134a
AWP 150 S	van	100	125	15	60	50-től 200-ig	290	134a
AWP 200 S	van	150	175	15	60	100-től 280-ig	290	134a

VI - Hideg víz

A négy AWP legfontosabb műszaki adatait a következő táblázat foglalja össze áttekinthető formában (a további műszaki adatok a 21. oldalon találhatóak):

Az alkalmazáshoz illő elszívott levegő hőszivattyú méretezése

A méretezésnél a következőket kell figyelembe venni:

A méretezés alapja a DIN EN 12831 (korábban DIN 4701) szerinti fűtésigény-norma.

Általános megfontolások

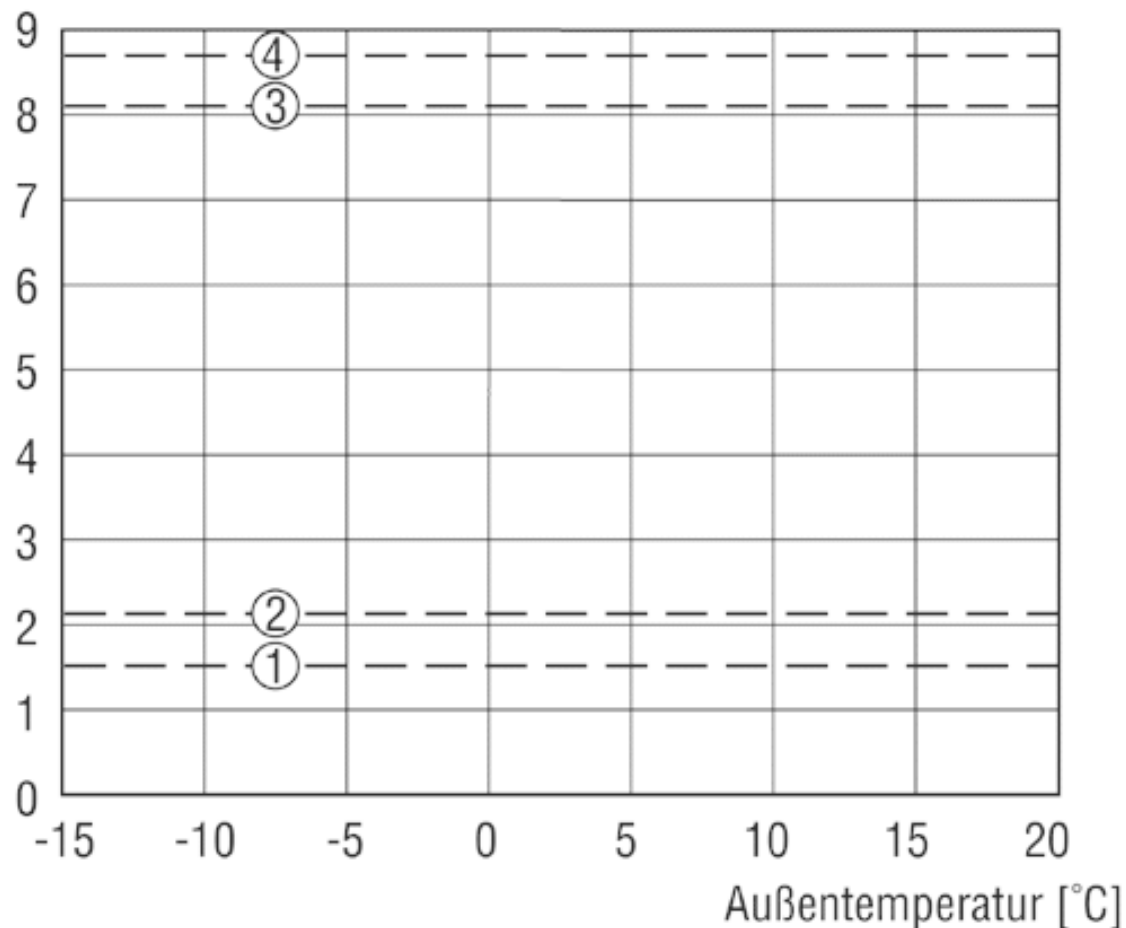
A hőszivattyú a fűtésigény-norma magasságától függően képes arra, hogy bizonyos külső hőmérsékletig egyedül fedezze a hőszükségletet. Alacsonyabb külső hőmérsékleteknél automatikusan rákapcsolódik a beépített elektromos kiegészítő fűtés. Ebből a teljesítményviselkedésből kiszámítható, hogy az AWP 200, ill. AWP 200 S maximum 6,0 kW fűtésigény-normáig alkalmazható gazdaságosan; az AWP 150, ill. AWP 150 S az 5,0 kW-ig terjedő tartományban gazdaságos. Ezek az alkalmazási tartományok átlagos hőszivattyú tarifát tételeznek fel. Eltérő feltételek esetén célszerű alaposabb elemzést végezni a méretezési táblázat szerint, és ajánlatos az energiaköltségeket is tekintetbe venni.

A levegőmennyiség méretezésénél ügyelni kell arra, hogy a hőszivattyú hatékony működéséhez egy minimális légmennyiségre van szükség (AWP 150/150 S 125 m³/h, ill. AWP 200/200 S 175 m³/h).

① AWP 150 és 150 S

AWP 150 S

Wärmepumpenleistung [kW]



- ① AWP 200 és 200 S
- ② AWP 150 és 150 S elektromos utánfűtéssel
- ③ AWP 200 és 200 S elektromos utánfűtéssel

Hely	Külső normahőmérséklet [°C]
Berlin	-14
Bréma	-12
Dortmund	-12
Frankfurt	-12
Hamburg	-12
Hannover	-14
Kassel	-12

AWP 150 S

Hely	Külső normahőmérséklet [°C]
Köln	-10
Lipcse	-14
München	-16
Nürnberg	-14
Stuttgart	-12

Méretezési példa

Az alsó határ, ahol az AWP üzemeltetésének még értelme van, a 72 %-os fedezési arány.

Adott egy frankfurti lakóház a DIN 4701 szerinti 6 kW fűtésigény-normával; a hőelosztó rendszer padófűtésből áll, méretezése 35/30 (35 °C belépő hőmérséklet -12 °C külső normahőmérséklet mellett).

A méretezési diagramból látható, hogy a hőigény görbe (5) az 1. görbét (AWP 150, ill. AWP 150 S) kb. 8 °C-nál, a 2. görbét (AWP 200, ill. AWP 200 S) pedig kb. 6 °C-nál metszi.

Ez az AWP 200 és AWP 200 S alkalmazására nézve azt jelenti, hogy frankfurti helyszínen a hőszivattyúval kb. 0,78-as fedezési arányt lehet elérni, vagyis a hőszivattyú az éves fűtési teljesítmény 78 %-át képes fedezni. A fennmaradó hányadot a beépített elektromos kiegészítő fűtés közvetlenül fedezi.

Az AWP 150 és AWP 150 S esetében ez a fedezési arány az adott példában csak kb. 0,66, vagyis a közvetlen elektromos fűtés aránya itt már kb. 34 %-ot tesz ki. Ez a rendszerkonfiguráció ezért ebben az esetben nem javasolható.

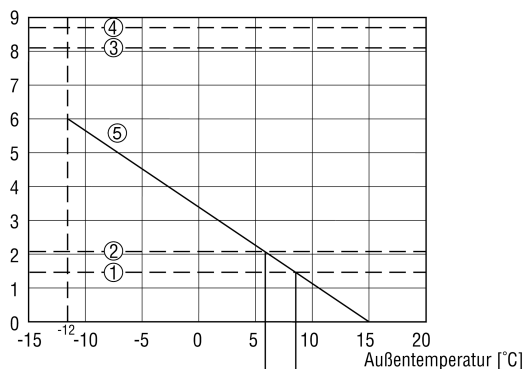
A fedezési arányt befolyásoló egyéb tényezők többek között a térfogatáram, az elszívott levegő hőmérséklete, a ház tömörsége és a légbevezető szűrők karbantartása.

A melegvíz szükségletet elsősorban és többnyire kizárólagosan a hőszivattyú fedezi. A melegvízigény és annak hőmérséklete ugyancsak befolyásolja a fűtőüzem hőszivattyúval elérhető fedezési arányát.

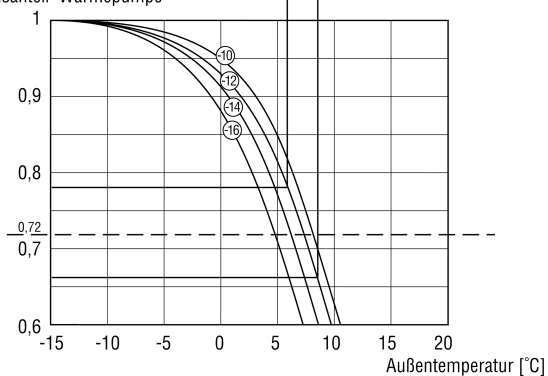
AWP 150 S

Részletes információk a készülék felépítésével kapcsolatban

Wärmepumpenleistung
[kW]



Deckungsanteil Wärmepumpe

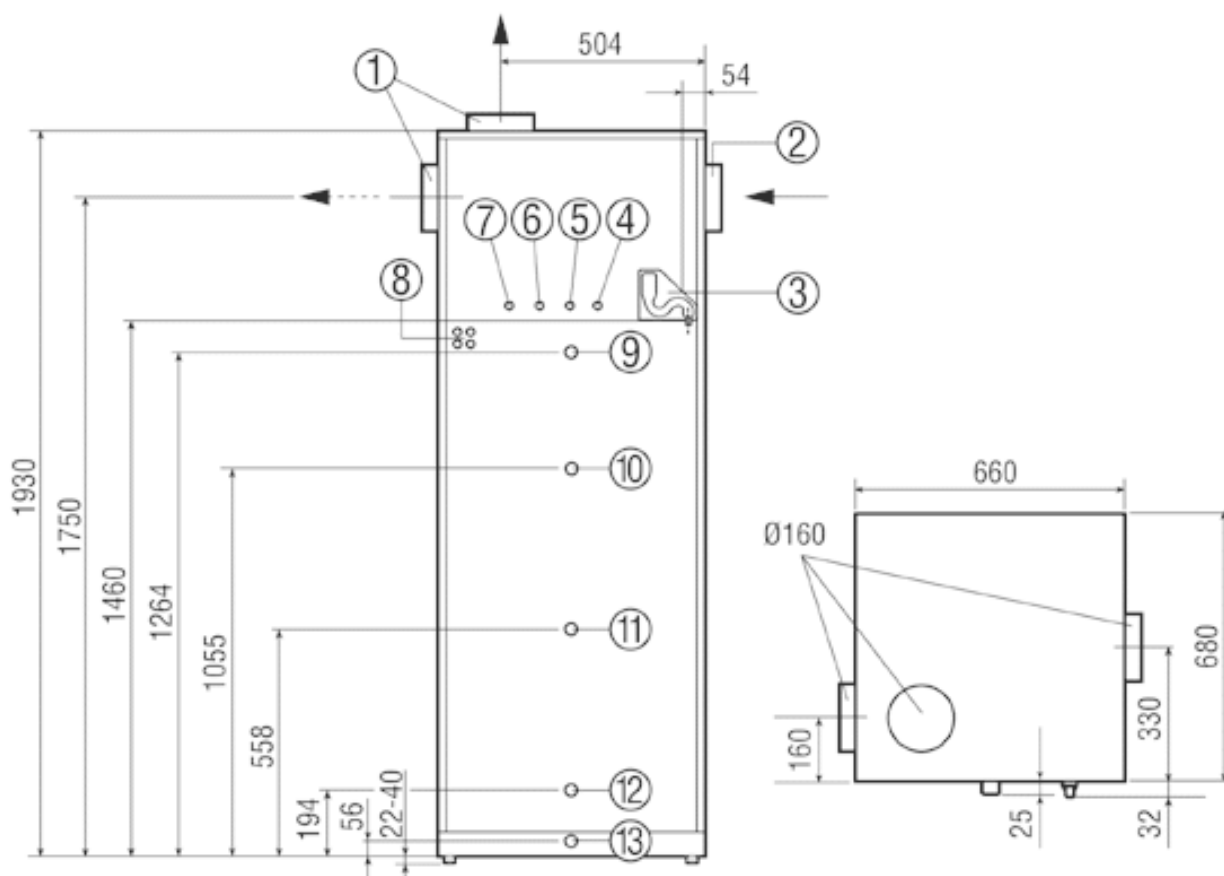


Ház

A ház ezüstszínű acéllemez lapokból áll, és magában foglalja a hőszivattyút és a melegvízartályt. Az elülső oldalán fönt egy kihajtható ellenőrzőrekesz található. Ezen keresztül lehet hozzáférni a hőszivattyúhoz.

A csőrendszer számára szolgáló csatlakozások a ház bal oldalán (elszívott levegő) és a ház felső oldalán (távozó levegő) található. Másik lehetőségként a távozó levegő vezeték a ház jobb oldalára is csatlakoztatható.

AWP 150 S

**Elszívó ventilátor**

Az összes AWP elszívott levegő hőszivattyúnál szabványszerűen egyenáramú ventilátorok kerülnek bevetésre. Ezek magas hatásfokuknak köszönhetően különösen energiatakarékosak. Ezen túlmenően e ventilátorok lényeges előnye a csendes működés és a fokozatmentes fordulatszám szabályozás. Az energiaellátás egy speciálisan ezekhez a ventilátorokhoz tervezett és hatásfokát tekintve ugyancsak optimalizált hálózati adapteren keresztül történik.

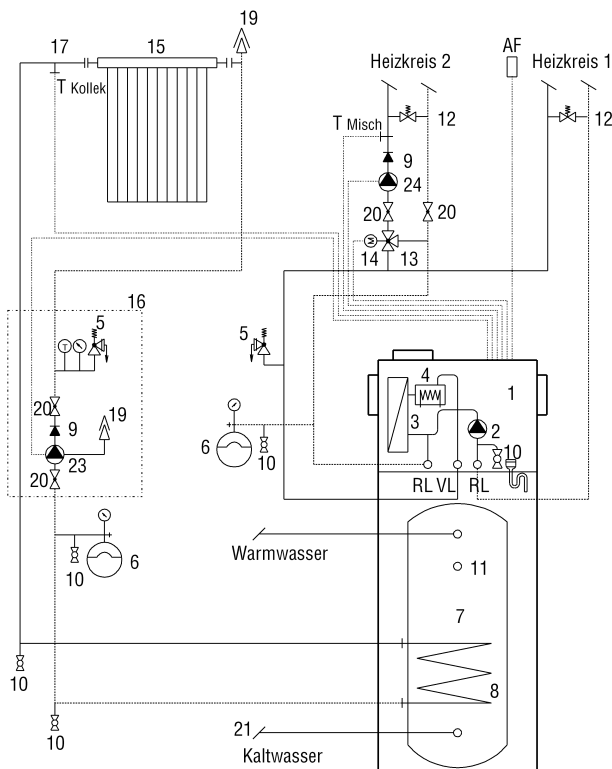
Az elszívó ventilátor beállítható a tervezett – a csőrendszerben bekövetkező nyomásvesztés alapján számolt – térfogatáramra. Ez a készülék előzetes beállításával történik az első üzembe helyezés alkalmával. Ennek során a minimális térfogatáram is előzetesen beállításra kerül.

A kompresszor működése esetén – vagyis ha a hőszivattyú üzemben van –, a ventilátor automatikusan a beállított minimális térfogatáramra kapcsol (AWP 150 - 125 m³/h, ill. AWP 200 - 175 m³/h).

Ventilátor jelleggörbe maximális fordulatszámnál**Napenergia rendszer**

Az AWP 150 S és AWP 200 S napenergia változatokba a napenergia szabályozás, a kollektorérzékelő és a szivattyúvezérlés is be van építve. A hőcserélő átadási felületének mérete 1,3 m². A maximális tárolóhőmérséklet 65 °C.

Megjegyzés:



A gyártóspecifikus szabályozási funkciókat ugyancsak figyelembe kell venni, és szükség esetén be kell vetni a kollektor gyártója által előírt vezérléseket.

- 1 - Szellőztető berendezés hőszivattyúval
- 2 - Fűtés keringtető szivattyú
- 3 - Hőszivattyú kondenzátora
- 4 - Elektromos utánfűtés
- 5 - Biztonsági szelep
- 6 - Tágulási edény
- 7 - Rendszervíz tartály
- 8 - Hőcserélő
- 9 - Visszacsapó szelep
- 10 - Töltő- és ürítőcsap
- 11 - Keringés csatlakozás
- 12 - Áteresztőszelep
- 13 - Keverőszelep
- 14 - Servomotor a keverőszelephez
- 15 - Napkollektor
- 16 - Kompakt napenergia berendezés
- 17 - Kollektorérzékelő
- 19 - Elszívás
- 20 - Tolózár
- 21 - Biztonsági csoport a DIN 1988 szerint

AWP 150 S

23 - Napenergia keringtető szivattyú

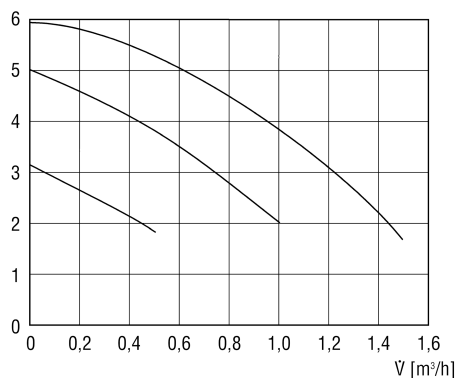
24 - Keverőkör keringtető szivattyú

AF - Külső érzékelő

VL - Előrefolyás

RL - Visszafolyás

Förderhöhe [m]



Keringtető szivattyú

A fűtési térfogatáramot a keringtető szivattyú 3 fokozatán keresztül lehet beállítani a hőelosztó rendszer méretezésének megfelelően.

Szabályozás

Az AWP elszívott levegő hőszivattyú vezérlését a beépített szabályozó végzi.

A szabályozó a központi egységben található. Itt kerülnek beadásra a felhasználó beállításai, és ez az egység szabályozza és felügyeli a különböző összetevőket, mint például a ventilátort, a hőszivattyút, stb. Gombnyomással behívhatók a legkülönbözőbb funkciók:

Ezek közé tartoznak többek között a különféle nyári és téli üzemmódok, a hőmérséklet-csökkentés és a levegőmennyiségek egymástól független, programozható napi programjai és különféle egyéb beállítási lehetőségek.

A szabályozó egyúttal ellenőrző monitorként is szolgál a felhasználó számára, miután mindig lehívható rajta keresztül az aktuális állapot, és megjeleníti a hibaüzeneteket is.

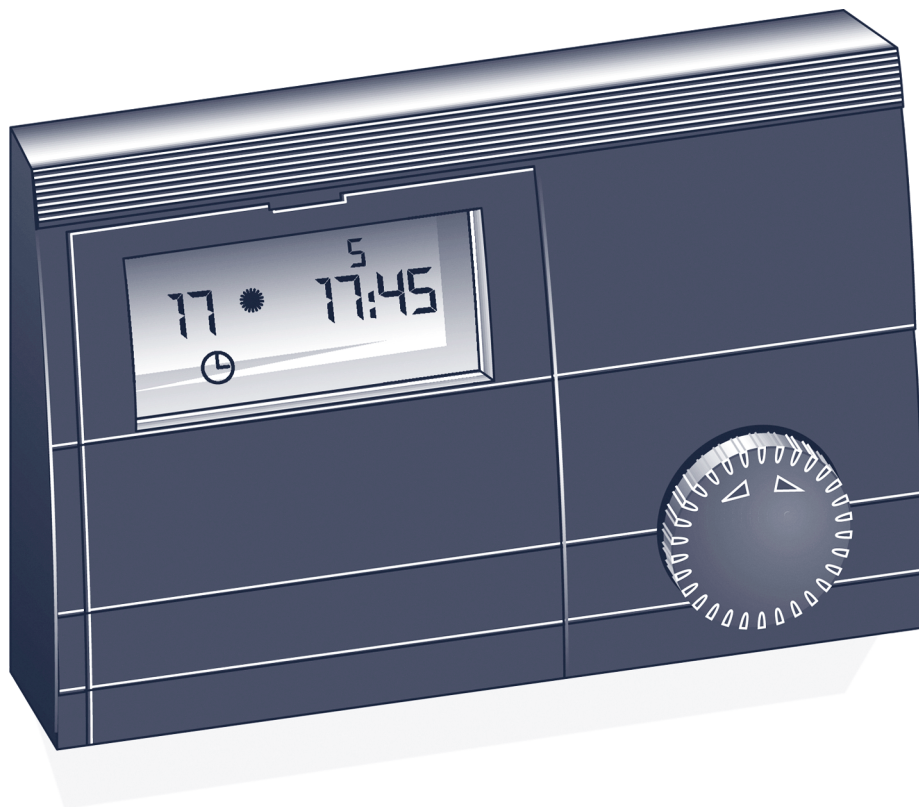
Külön megrendelésre egy kiegészítő kezelőelem is beszerelhető valamelyik lakóhelyiségbe.

A szabályozó gyakorlatilag átveszi az összes olyan funkciót, ami az épülettechnikai rendszer hibátlan működéséhez szükséges, így pl.:

- a ventilátorok fordulatszámának szabályozását
 - a szobahőmérséklet állandó szinten tartását
 - az elektromos utánfűtés automatikus rákapcsolását
 - a belső rendszerfelügyeletet és a szabályozás öndiagnosztikáját
 - a rendszerállapotok és hibák kijelzését

A magas fokú automatizáltság ellenére a felhasználó határozza meg, hogy az épülettechnikai rendszer mikor és hogyan működjön:

AWP 150 S



- A szobahőmérséklet előírásával
 - A hőmérséklet és a légmennyiség éjszakai csökkenésének beprogramozásával
 - A ventilátorfokozatok kézi kapcsolásával

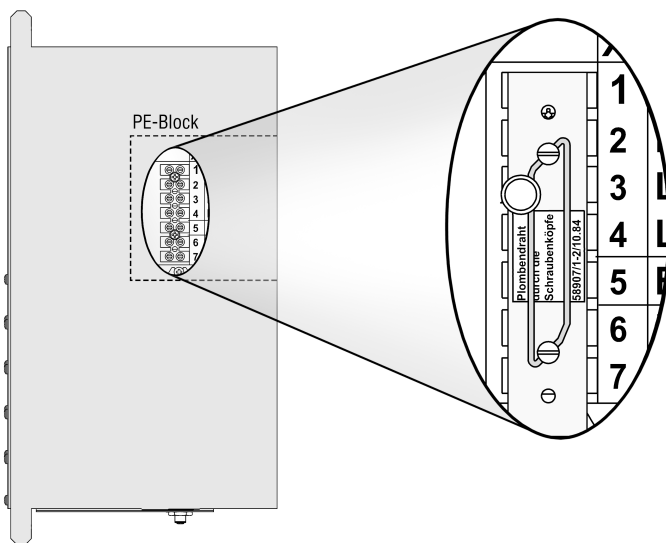
Külső hőmérsékletérzékelő

A külső hőmérsékletérzékelőt az északi vagy északkeleti falra egy fűtött szoba mögött, a talaj fölött 2,5 m magasságban és az ajtóktól vagy ablakoktól oldalt 1 m távolságban kell felszerelni. A külső hőmérsékletérzékelőt szabadon és védelem nélkül ki kell tenni az időjárásnak.

Elektromos csatlakozás

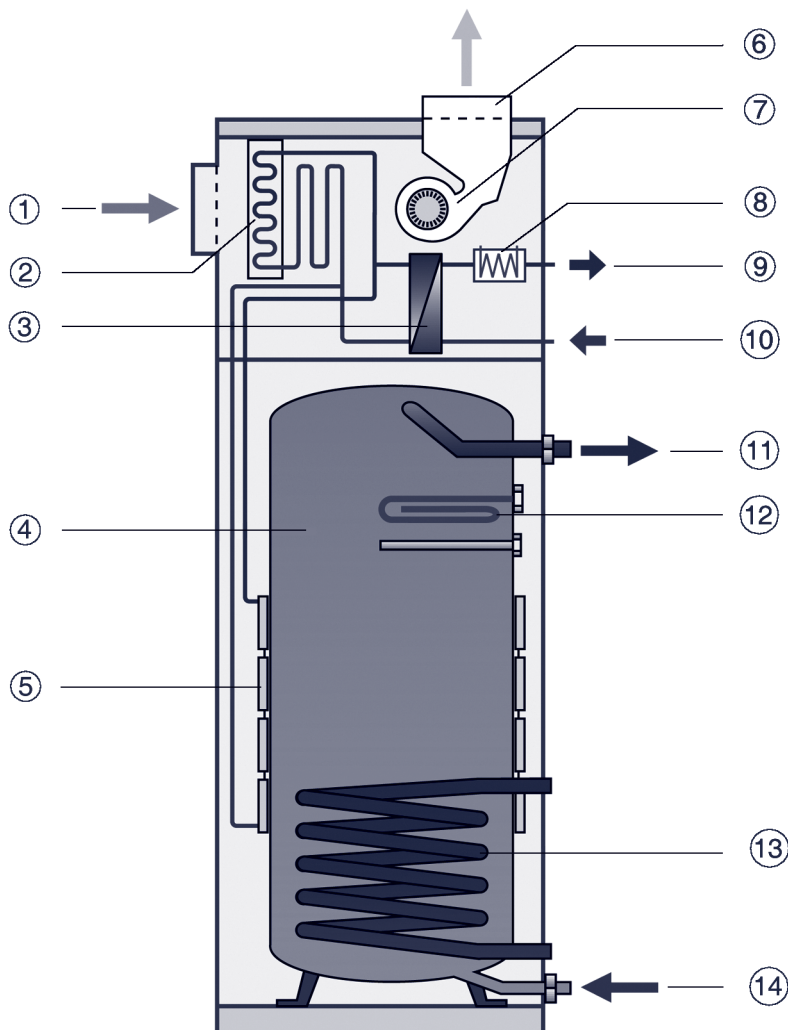
Az AWP-nek egy külön készreszerelt háromfázisú váltóáramú elektromos csatlakozásra van szüksége. Az elektromos csatlakozást be kell jelenteni az illetékes áramellátó vállalatnál.

AWP 150 S



Ügyelni kell arra, hogy a vezérlővezetékek a tápvezetésektől elválasztva legyenek lefektetve.

Speciális tarifák



AWP 150 S

Az AWP különböző konstrukciójú speciális tarifákkal is üzemeltethető. A speciális tarifákat az illetékes energiaellátó vállalatnál kell megérdeklődni. A speciális tarifájú áram csatlakozókapcsai leplombálhatók.

A speciális tarifák használatához biztosítani kell, hogy az 1/N/PE csatlakozáson (ventilátor/vezérlés) mindig rá legyen kapcsolva 230 V feszültség. A zárlati időszakok alatt ajánlatos, hogy csak az elektromos kiegészítő fűtés kerüljön elzárásra, a hőszivattyú pedig tovább működhessen.

Melegvízartály

Az AWP elszívott levegő hőszivattyúba egy speciális zománccfelülettel ellátott, kb. 300 l befogadóképességű melegvívartály van beépítve.

A tárolótérfogatba vannak beépítve a napkollektor és a levegő-víz hőszivattyú hőcserélői (kondenzátor mint tekercsnyaláb). Ennek megfelelően a meleg és hideg ivóvíz, valamint a napkollektor bevezető és kifolyó csatlakozásai is el vannak helyezve a hátoldalon.

- ① Elszívott levegő csatlakozás
- ② Párolgató
- ③ Kondenzátor (fűtés)
- ④ Melegvívartály
- ⑤ Kondenzátor (meleg víz)
- ⑥ Távozó levegő csatlakozás
- ⑦ Elszívó ventilátor
- ⑧ Elektromos utánfűtés
- ⑨ Fűtés előrefolyás
- ⑩ Fűtés visszafolyás
- ⑪ Melegvív-csatlakozás
- ⑫ Fűtőrúd
- ⑬ Napenergia hőcserélő
- ⑭ Hidegvív-csatlakozás

Tervezési folyamat

1. A megfelelő elszívott levegő hőszivattyú kiválasztása.
2. Elszívásra kerülő légmennyiség meghatározása.
3. Bevezetendő légmennyiség meghatározása.
4. Csővezeték rendszer méretezése:
5. A központi egység felállítási helyének meghatározása.
6. A külső levegő beeresztő nyílások elrendezésének meghatározása.
7. Az elszívó szelepek elrendezésének meghatározása.
8. Szűrődoboz betervezése az elszívó vezetékbe a készülékbe való belépés előtt.
9. Csővezetékek méretezése.
10. Speciális esetek (pl. tűzhelyek) figyelembevétel.

Fontos tervezési részletek az elszívott levegő hőszivattyúknál

Az elszívott levegő hőszivattyúval ellátott épülettechnikai rendszerek tervezésénél a központi egységre és a csővezeték rendszerre vonatkozóan különböző pontok lényegesek. Ezért az 1-4. szakaszban a központi egység, ezt követően pedig a csővezeték rendszer tervezése szempontjából fontos részleteket ismertetjük.

A központi egység elhelyezése

A központi egységet úgy kell felállítani, hogy a lehető legrövidebb csővezeték rendszerre legyen szükség.

Az AWP felállítására szolgáló alapzatnak vízszintesnek, stabilnak (teherbírás legalább 500 kg) és időállóknak kell lennie. A berendezésnek egyenesen kell állnia; az egyenetlen alapzat befolyásolhatja az AWP zajviselkedését.

Az elszívott levegő hőszivattyút ne közvetlenül a lakó- vagy hálószobák mellett vagy alatt állítsuk fel.

Az elszívott levegő hőszivattyút nem szabad olyan helyiségekben üzemeltetni, amelyekben porok, gázok vagy gőzök miatti robbanásveszély áll fenn.

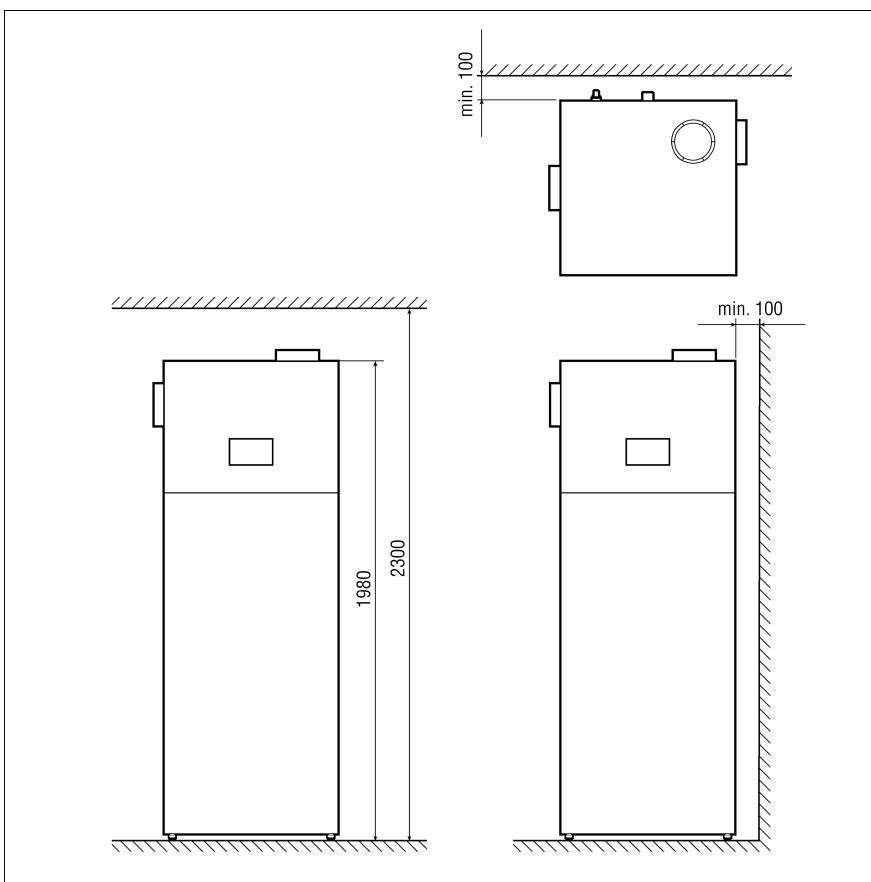
AWP 150 S

Az elszívott levegő hőszivattyút fagymentes helyen kell felállítani. A berendezésbe bevezetett elszívott levegő pedig nem lehet hidegebb 15 °C-nál, mert máskülönben a párologtató eljegyedik. Azonkívül az elszívott levegő hőmérsékletének süllyedése esetén csökken a hőszivattyú üzemeltetésének gazdaságossága.

A felállításra szolgáló helyiség alapterületének legalább 6 m² -nek kell lennie, térfogata pedig nem lehet 13 m³ -nél kevesebb. Ha az elszívott levegő hőszivattyút fűtőhelyiségben kívánjuk felállítani, akkor biztosítani kell, hogy az nem fogja zavarni a fűtőberendezés működését.

A karbantartási munkákhoz biztosítani kell a központi egységhez való hozzáférést, és a levehető fedél előtt szabadon kell hagyni egy kb. 600 mm-es nyitott teret.

Az elszívott levegő hőszivattyút ne szorítsuk be falakkal és a mennyezettel – tartsuk be az ábra szerinti minimális távolságokat. A berendezés akadálytalan felállításához a helyiségnek legalább 2300 mm magasnak kell lennie.



Biztosítani kell az áramellátást (400 V háromfázisú váltóáram).

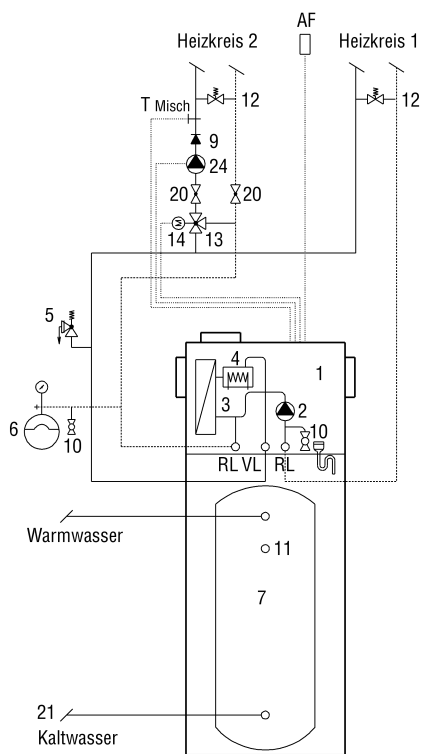
A kondenzvíz elvezetéséhez rendelkezésre kell állnia egy szifoncsatlakozásnak. Amennyiben a szifonvezeték fűtetlen épületrészekben vezet keresztül, a szifonvezeték hőszigeteléssel kell ellátni az eljegyedés és az emiatt bekövetkező csőtörés elkerülése érdekében.

Fűtőkör

A hőszivattyú rezgésmentes konstrukciója messzemenőig megakadályozza a testhang-átvitelt. Az előre- és visszafolyó csöveket az erre szolgáló dugós sarokösszekötőre kell csatlakoztatni. Az AWP alapjellemezésként el van látva egy keringtető szivattyúval. Ez közvetlenül a fűtőrendszerre csatlakoztatható. Itt ügyelni kell arra, hogy a minimális térfogatáram bármilyen üzemi feltételek között biztosítva legyen, pl. egy megfelelően beszabályozott áteresztőszelep révén. A minimális térfogatáram 400 l/h. A biztonságtechnikai szerelvények vonatkozásában ügyelni kell a DIN 4751, valamint a TRD 721 betartására.

AWP 150 S

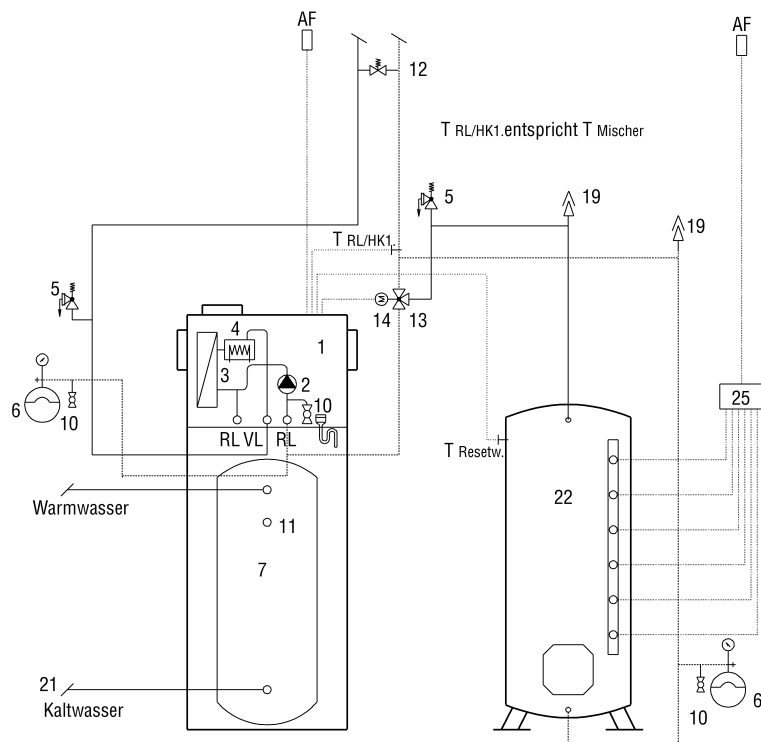
Második fűtőkör



Az AWP alapjellemzőként fel van szerelve egy második fűtőkör vezérlésére is, amelynek eltérő a belépő hőmérséklete. A második fűtőkört a megrendelőnek kell felszerelni a keverő állítására szolgáló szervomotorral és keringtető szivattyúval.

- 1 - Szellőztető berendezés hőszivattyúval
- 2 - Fűtés keringtető szivattyú
- 3 - Hőszivattyú kondenzátora
- 4 - Elektromos utánfűtés
- 5 - Biztonsági szelep
- 6 - Tágulási edény
- 7 - Rendszervíz tartály
- 9 - Visszacsapó szelep
- 10 - Töltő- és ürítőcsap
- 11 - Keringés csatlakozás
- 12 - Áteresztőszelep
- 13 - Keverő
- 14 - Szervomotor a keverőhöz
- 20 - Tolózár
- 21 - Biztonsági csoport a DIN 1988 szerint
- AF - Külső érzékelő
- VL - Előrefolyás
- RL - Visszafolyás

Puffertartály



Az AWP egy puffertartállyal is kombinálható. Ez az olcsóbb éjszakai áram használatát éppúgy lehetővé teszi, mint más energiaforrások felhasználását. A leeresztés szabályozása be van építve az AWP-be.

Szíveskedjék ügyelni arra, hogy az itt bemutatott megoldást csak az AWP 150 és 200 modellekkel lehet megvalósítani, az AWP...S változatokkal azonban nem.

- 1 - Szellőztető berendezés hőszivattyúval
- 2 - Fűtés keringtető szivattyú
- 3 - Hőszivattyú kondenzátora
- 4 - Elektromos utánfűtés
- 5 - Biztonsági szelep
- 6 - Tágulási edény
- 7 - Rendszervíz tartály
- 10 - Töltő- és ürítőcsap
- 11 - Keringés csatlakozás
- 12 - Áteresztőszelep
- 13 - Keverő
- 14 - Szervomotor a keverőhöz
- 19 - Elszívás
- 21 - Biztonsági csoport a DIN 1988 szerint
- 22 - Puffertartály
- 25 - Feltöltés vezérlés
- AF - Külső érzékelő

AWP 150 S

VL - Előrefolyás

	Térfogatáram [m³/h]
Konyha	40
Fürdőszoba	40
WC	20
2. Fürdőszoba	40
2. WC	20

	Térfogatáram [m³/h]
Lakószoba	50
Dolgozószoba	30
Szülők hálószobája	40
Gyerekszoba	30

RL - Visszafolyás

A térfogatáramra vonatkozó előírások - a csővezeték rendszer méretezése

	Térfogatáram [m³/h]
Konyha	40
Fürdőszoba	40
WC	20
Teljes elszívási térfogatáram	100

	Térfogatáram [m³/h]
Lakószoba 24 m²	$24 \times 2.40 \times 0,4 = 23$
Hálószoba 15 m²	$15 \times 2.40 \times 0,4 = 14,4$
Gyerekszoba 13 m²	$13 \times 2.40 \times 0,4 = 12,5$
Összes levegőbeáramlás	49,9

AWP 150 S

Az EnEV Energiatakarékossági rendelet a lakásokra 0,4 minimális légcsereszámot ír elő. Ezért az elszívott és bevezetett térfogatáramokra a következő irányértékek érvényesek. Ezek az irányértékek feltételezik, hogy a távozó levegő a konyha, fürdőszoba és WC szagokkal és nedvességgel terhelt területéről kerül elszívásra, a friss levegő pedig a lakó- és hálószobák tartózkodási területére kerül bevezetésre.

A pontos értékek az alkalmazott ventilátorok légmennyiségétől és a helyiségek méretétől függenek.

Méretezési példa:

Csőátmérő [mm]	Maximális térfogatáram [m ³ /h]	Maximális áramlási sebesség [m/s]
100	80	2,9
125	125	2,9
160	200	2,8

A ventilátorokat és a csővezeték rendszert az elszívási és a beáramlási térfogatáramok e speciális értékeiből kiindulva kell méretezni.

Csővek méretezése

A szükséges vezetékátmérő méretezése a számított térfogatáramoktól függ:

A csővezeték rendszerhez sima falú spirálisan korcolt csöveket alkalmazunk.

Higiéniai és áramlástechnikai okokból kerülni kell a durva belső felületű csövek használatát.

Távozó levegő nyílás

A távozó levegő számára szolgáló nyílás egyaránt lehet a tetőn vagy a falakon.

Ügyeljünk arra, hogy keresztmetszet elegendő legyen a tervezett térfogatáramokhoz.

A szélnyomás okozta problémák elkerülése érdekében az uralkodó szélirány oldalára ne helyezünk el nyílásokat.

Ne legyen a szomszédos házak ablakaival szemben.

Elszívó és légbevezető nyílások

A beáramló levegő bevezetése decentralizáltan történik. A megfelelő légbevezető elemeken keresztül friss, megszűrt külső levegő utánpótlás áramlik a szellőztetett helyiségekbe. A méretezésnek úgy kell történnie, hogy a lakásba beáramló levegő tervezett térfogatáramára lehetőleg ne hasson 8 Pa-nál nagyobb vákuum a szabadtéri levegőhöz képest. Vannak például olyan légbevezető elemek, amelyek egy beépített termosztáton keresztül regisztrálják a külső hőmérsékletet, és vezérik a szelep nyílását.

Általában elegendő helyiségenként egy nyílás. Olyan helyiségek esetében, amelyek 25 m² -nél nagyobbak, 2 nyílást alkalmazunk a helyiség jobb átszellőztetése érdekében.

Elszívó nyílások:

- Lehetőleg a mennyezet közelében legyenek.
- Minél közelebb a nedvesség- és szagforrásokhoz.
- Lehetőleg távol az ajtótól.

Légbevezető nyílások:

- A felső területen (2 m - 2,20 m között), jobbra és balra az ablak mellett.
- Másik lehetőség az ablakventilátorok alkalmazása a gerébtok felső részén.
- Ne legyenek ülőhelyek közvetlen közelében.

AWP 150 S

- Közel a fűtőtestekhez.
- Lehetőleg távol az ajtótól.

Vezetékhálózat

A csövek vezetésénél tartsuk be a biztonsági előírásokat:

- Tartsuk be a tűzszakaszhatárokat.
- Biztosítsuk a tűzhelyek működését.

A csőrendszert alapvetően minél rövidebbre kell méretezni, hogy jobb hőszigetelést lehessen biztosítani.

Ezenkívül mindig győződjünk meg arról, hogy a gerjesztett légáram a csatlakoztatott helyiségekben nemcsak hogy zavaró ne legyen, de észre se lehessen venni.

A szabályozott lakásszellőztetés utólagos beszerelése esetén a gyakorlatban az vált be a legjobban, ha a csővezeték rendszert a folyosó területén helyezik el. Erre a célra többnyire az álmennyezetek is nagyon jól megfelelnek.

Egyéb lehetséges beszerelési helyek:

- Falakra vagy a vakolatba süllyesztve.
- Padlózat.
- Esztrich.
- Térdfalak
- Tetőlejtés burkolatok.

Páraelszívó

Konyhai páraelszívót tilos a szabályozott lakásszellőztetésre szolgáló rendszerhez csatlakoztatni.

Az elhasznált konyhai levegőnek többnyire igen magas a zsírtartalma. Ezáltal elszennyeződnek az elszívó vezetékek és a hőszivattyú, ami erősen csökkenti az élettartamot.

Hangszigetelés – csővezeték rendszer

A szabályozott lakásszellőztetésnél a zavaró zajoknak két fajtája fordul elő:

- Zajátvitel a csővezeték rendszeren belül, pl.a központi egységben működő ventilátoroktól vagy a telefonhatás miatt.
- Áramlási zajok az elszívó nyílásoknál.

A kétféle zajtípus különböző intézkedésekkel akadályozható meg:

Légszelepek névleges mérete	Maximális térfogatáram [m ³ /h]
100	40
125	80

A központi egységhez vezető elszívó vezetékekben hangtompítókkal tompítható a ventilátorzaj.

Ha az elszívó vezetékek minden egyes összefüggő ágában hangtompítókat helyezünk el, akkor ezek megakadályozzák a telefonhatást.

Áramlási zajok csak egy meghatározott térfogatáram fölött keletkeznek, ami a nyílások átmérőjétől függ. Ezért a nyílásokat az elszívott légáramhoz mérten elég nagyra kell méretezni, vagy több nyílást kell betervezni. Másik lehetőségként természetesen hangszigetelt kivitelben készülő légbevezető elemeket is alkalmazhatunk.

Csővezeték rendszer hőszigetelése

A csővezeték rendszer mentén bekövetkező hőmérsékletvesztés csökkenti a hővisszanyerés határfokát.

AWP 150 S

Ezért az elszívó vezetékeket teljes egészében a hőszigetelt épületburkolaton belül kell lefektetni. Olyan területeken, ahol ez nem sikerül (pl. szigetetlen padlások esetében), az elszívó vezetékeket körülbelül 50 mm vastag szigetelőpárnával kell hőszigetelni.

A távozó levegő vezetékeket alapvetően körülbelül 100 mm vastag szigetelőpárnával kell hőszigetelni. Utóbbiakat ezenkívül egy gőzzáró borítással is szigetelni kell, hogy megakadályozzuk a szigetelőanyag átnedvesedését. A nedves szigetelés nem szigetel többé.

Erre szolgálhat például egy 30 mm vastag armaflex rétegből és további 50 mm vastag alumíniummal bevont kőzetgyapotból álló borítás.

Napkollektorok

Az AWP...S napenergia változat feltételezi a napkollektorokkal történő kombinálást. A nap sugárzási energiájának felhasználásával éves átlagban a vízmelegítéshez szükséges energia 60 %-a megtakarítható. Az ehhez szükséges napkollektorokat a megrendelőnek kell biztosítani.

Minden napkollektornak erősen átlátszó, szoláris biztonsági üvegből készült fedele van, amely a nap sugárzásának 91 %-át áttereszti. A szelektív elnyelő felveszi magába ezt a rövidhullámú fényt (95 %-os elnyelés), és megtartja annak energiáját, mert a szelektív rétegezés megakadályozza a hosszuhullámú hőkibocsátást (kibocsátás maximum 12 %). A kollektor házában minden oldali hőszigetelésével a hőveszteség a minimumra csökken.

Optimális időjárási feltételek mellett – melegben, teljes napsütésben – a kollektorok egészen 190 °C-ig hevülhetnek. Még felhős, de tiszta idő esetén, világos nappal vagy tiszta téli időjárás esetén is elérheti a tartályban lévő víz hőmérséklete a 40 °C - 50 °C-ot.

A tartályban a maximális víz hőmérséklet 65 °C.

Speciális kollektorok felszerelése esetén előfordulhat, hogy be kell szerelni egy külső napenergia szabályozást, és a maximális melegvíz-hőmérsékletet 65 °C-ra kell korlátozni.

Előírások és rendeletek

Az elszívott levegő hőszivattyúk beszerelésénél és üzemeltetésénél a következő előírásokra és rendeletekre kell tekintette lenni:

Vízszelzés

- DIN 475 1. és 2. lap: Melegvízes fűtések biztonságtechnikai szerelvényei.
- DIN 1988: Ivóvízes berendezések műszaki szabályai.
- TRDS 721: Túlnyomás elleni biztonsági berendezések – biztonsági szelepek.

Villanyszerelés

- DIN VDE 0100: Erősáramú berendezések létesítésére vonatkozó határozmányok 1000 V névleges feszültségig.
- VDE 0701: Határozat a használt elektromos készülékek javítására, módosítására és ellenőrzésére vonatkozóan.
- TAB: A kiefeszültségű hálózatra történő csatlakoztatás műszaki csatlakoztatási feltételei.

Hűtőfolyadék

- EN 378: Biztonságtechnikai és környezeti vonatkozású követelmények.

Légcsatorna hálózatok

- DIN 1946 1., 2., 6. és 10. rész: Szellőztetési technika.
- DIN 2088: Szellőztető rendszerek lakások számára.

AWP 150 S

- VDI 2087: Légcsatornák.

Általános előírások

- A fűtőhelyiségekkel szemben támasztott műszaki követelmények összeállítása, pl. fűtőhelyiség irányelvek ill. helyi építészeti rendeletek, helyi előírások; ipari, tűzrendészeti, valamint a károsanyag-kibocsátás jogi feltételeit szabályozó rendeletek és előírások.
- TA-Zaj: Zajvédelmi műszaki útmutató.

Fogalmak

3 literes ház

Azokat az alacsony energiájú épületeket, amelyeknél a hőszigetelés még tovább javult, 3 literes háznak nevezik. Ennek éves fűtésigénye kevesebb, mint 30 kWh/m²a. Németországban továbbra is szükség van egy (hagyományos kályhafűtési technikával vagy hőszivattyúval működő) központi fűtésre is. Egyes források a 3 literes házakat "ultraházaknak" vagy "ultra alacsony energiájú épületeknek" nevezik.

Elszívott levegő

A lakásból kiszívott levegő.

Külső levegő

A szabadból beszívott levegő.

A rendszer ráfordítási mutatója, e

A DIN V 4701 10. részében, a rendszertechnika energetikai értékelésénél a ráfordítási mutató szolgál a fűtésre, ivóvíz melegítésre és szellőztetésre használt különböző technikájú rendszerek összehasonlítására. Ez a mutató a rendszertechnika által felvett elsődleges energia és az általa leadott hasznos hő arányát írja le. Minél kisebb a ráfordítási mutató, annál olcsóbb energetikai szempontból a rendszertechnika.

Blower-Door teszt (ventilátorajtó próba)

Lásd Épületek légzárósága.

Fedezési arány

Az a mértékegység nélküli teljesítményhányad (0-1), amivel egy rendszer hozzájárul valamely épület vagy tér éves fűtési igényének, ill. ivóvízmelegítési hőigényének fedezéséhez.

Elektromos hatásviszony

Ez a mutató a szellőztető berendezés által a beáramló levegőben rendelkezésre bocsátott energiát viszonyítja a berendezésbe beépített összes elektromos fogyasztó elektromos teljesítményéhez.

Energiatakarékosági rendelet (EnEV)

Ez foglalja össze Németországban a korábbi hőszigetelési rendelet és fűtőrendszerekre vonatkozó rendelet követelményeit. A rendelet az új épületek számára új energiatakarékosági normákat állít fel. Ezenkívül a már létrehozott épületekre is előírja bizonyos esetekben a hőszigetelés javítását és a régi, kevésbé hatékony hőfejlesztő eszközök megújítását.

AWP 150 S

Végegergia, P

Az elsődleges energia és a másodlagos energia összegéből, valamint abból a ráfordításból tevődik össze, ami ezeknek az épület határáig való eljuttatásához szükséges. Ez kerül aztán átalakításra hasznos energiává – fűtőenergiává, fényenergiává, valamint mechanikai (szolgáltató) energiává.

Végegergia igény, Q

Az az energiamennyiség, amely a Q_H éves fűtési energiaigény és a Q_W ivóvíz melegítési igény (a rendszertechnika szükséglete és ráfordítása) fedezéséhez szükséges, a szóban forgó épület rendszerhatáraitra megállapítva. Azt a további energiamennyiséget, amely a felhasználást megelőző folyamatláncolatok révén a mindenkori felhasznált fűtőanyag előállításánál keletkezik, itt nem vesszük számításba.

Távozó levegő

A szabadba kivezetett levegő.

Fűtési hőmérsékleti határérték

Az a külső hőmérséklet, amelynél további hőmérséklet-emelkedés esetén abból lehet kiindulni, hogy a napenergián alapuló és belső fűtési források alapján az épület fűtésére a továbbiakban már nincs szükség.

Fűtésigény, éves fűtésigény Q

Az a hőmennyiség, amit a fűtött helyiségekbe be kell vezetni ahhoz, hogy tartható legyen a fűtött helyiségek belső beállítási hőmérséklete. Ez megfelel a DIN EN 832 3.1.14 pontja vagy a DIN V 4108-6 szerinti "hőigénynek", amennyiben annak meghatározása nem egy, a hővisszanyerés alapján csökkentett szellőztetési hőigénnyel történik. Ha a DIN EN 832 vagy DIN V 4108-6 szerinti számításokban hővisszanyerést is figyelembe veszünk, akkor a fűtésigény a szóban forgó előző szabvány szerint a DIN V 4108-6 szerinti éves fűtésigény és a DIN V 4108-6 50. egyenlete szerinti QWR visszanyert hőmennyiség összege lesz. Az éves fűtésigény az egy éves időszakra vonatkozó fűtésigényt jelenti.

Fűtőenergia igény, Q

Az az energia, amit a fűtőrendszerbe kell juttatni ahhoz, hogy fedezni lehessen a fűtésigényt (lásd a DIN EN 832 3.1.15 pontját).

Segédenergia, H

Az az energia (elektromos áram), amely nem közvetlenül a fűtésigény, ill. ivóvízmelegítés fedezésére kerül bevetésre (pl. a rendszerösszetevők – keringtető szivattyúk, szabályozások, stb. – meghajtására szolgáló energia, valamint a cső kísérfűtésére használt energia az ivóvíz melegítésnél).

Éves munkaszám

A teljesítménymutató éves középértéke. Ez az éves hasznos hő és az éves energiafelhasználás viszonya. Függ többek között a hőszivattyúban alkalmazott hűtőfolyadék párolgási hőmérsékletétől.

Épületek n50 légzárósága

Az EnEV az épületek számára légzáró épületburkolatot ír elő. Ez lényeges előfeltétele a már alacsony energiájú épületeknél is megkövetelt éves fűtésigény teljesíthetőségének. Megméri az épületen belüli és kívüli nyomás különbségét 50 Pa nyomással. A különböző előírásoknak megfelelően az ilyenkor elért légcserre lesz az épület légzáróságának mértéke. A mérés a Blower-Door teszt (ventilátorajtó próba) módszerével történik. Ezt mindig ajánlatos elvégezni. A módszer segítségével megvizsgálható az épület tömörsége, feltárható az esetleges rések, és azok célzottan elháríthatók.

AWP 150 S

Levegő páratartalma, relatív

Ez a mutató a tényleges páratartalom arányát írja le a levegőben az adott hőmérsékleten maximálisan felvehető páratartalomhoz képest. Az ember számára kellemes tartomány 40% (szárazabb levegő) és 55% (fülledebb levegő) közé esik.

Levegőminőség

Az épületben található levegőnek frissnek kell lennie, és lehetőleg kevés káros anyagot vagy kipárolgást szabad tartalmaznia. Nem szabad állott vagy áporodott szagot árasztania. Az embereknek nagyon különböző igényeik vannak a belélegzett levegőt illetően. Egyéni módon reagálnak a fokozott széndioxid-koncentrációra, más emberek vagy a bútorzat vagy az irodatechnikai eszközök kipárolgására. A levegő sokféle alkotórésze miatt a levegő minőségének megítélésére nem létezik megbízható vagy objektív mérési eljárás. Az érzékelt levegőminőség nem kizárólag a helyiség terheltségi helyzetétől függ. A szellőztetés révén a beltéri levegő állandóan friss levegővel hígul. Minél magasabb a légcseres, annál jobbnak értékelik a jelenlévők a helyiség levegőjének minőségét.

Légcsere 1/h

A légcseres adja meg, hogy a beltéri térfogat óránként hányszor cserélődik ki a beáramló külső levegővel. Ez az épület tömítetlenségei és az uralkodó szélviszonyok miatti szivárgás légcseréjéből, az ablakok és ajtók kinyitásával előidézett szabad légcseréből és a szellőztető készülék mechanikus légcseréjéből tevődik össze. Az épület teljes légcseréjére ebből óránként 0,6 - 1,3 közötti érték adódik. A DIN 4701 10. része a fűtő és szellőztetőtechnikai rendszerek energetikai értékelésénél a rendszerek viszonyításához a 0,4 h⁻¹ mechanikus légcserét írja elő. Ez azt jelenti, hogy ezen az üzemi fokozaton a beltéri levegő térfogata 150 perc alatt cserélődik ki.

Természetes szellőzés

A természetes szellőzés azt jelenti, hogy az épület saját maga a szellőztető rendszer. Ekkor egyedül az épületnek kell átvennie a szellőztető rendszerek összes feladatát. Nagyobb épületeknél már egyetértés van abban a tekintetben, hogy egyszerűbb mechanikus szellőztetést beépíteni az épületbe, mint természetest. Ha valahol huzat van, ha az ajtó nyitásakor lerepülnek a papírlapok az asztalról, ha egy lakásban halszagot érezni, amikor egy másik lakásban halat főznek, akkor természetes szellőzésről van szó – amit nem sikerült igazán jól megoldani.

Alacsony energiájú épület

Az alacsony energiájú épületek éves fűtési igénye kevesebb, mint 70 kWh/m²a. Németországban továbbra is szükség van egy (hagyományos kályhafűtési technikával vagy hőszivattyúval működő) központi fűtésre is. Az EnEV 2002 Energiatakarékosági rendelet értelmében az új építményeket alacsony energiájú épületekként kell kivitelezni.

Külső normahőmérséklet

A legalacsonyabb kétnapi átlaghőmérséklet, amely vagy amelynél alacsonyabb érték az 1951-től 1970-ig terjedő időszakban tízszer előfordult. Az értékek helytől függőek, és ezért városról városa különbözőek. Németországban a külső normahőmérséklet rendszerint -10 °C és -16 °C közé esik.

Hasznos energia szükséglet

Az az energia, amit a fűtőrendszernek szabványosított feltételek mellett le kell adnia ahhoz, hogy a fűtési igényt és az ivóvíz hőigényt fedezni lehessen.

Hasznos felület, A

Az energiatakarékosági rendelet meghatározása szerint ennek értéke $A_N = 0,32 \text{ 1/m} \times V_e$

AWP 150 S

Passzív ház

A passzív ház olyan épület, amelynek a fűtésigénye annyira alacsony, hogy komfortvesztés nélkül le lehet mondani a hagyományos központi fűtésről. Németországban ez a lakóterületre vonatkoztatott 15 kWh/m²a alatti fűtésigény esetén teljesül. Az ennek megfelelő maximális fűtési terhelés 10 W/m². Ha a házban lévő összes energiafelhasználást igénylő rendszert (fűtés, meleg víz, elektromos készülékek) tekintetbe vesszük, akkor ezek összes fogyasztása a 120 kWh/m²a szintet nem lépheti túl.

Elsődleges energia, Q

Elsődleges energia alatt a természetes fosszilis és megújuló energiaforrások energiatartalmát értjük. Itt egyfelől az energiahordozó nyersanyagokról, mint amilyen a szén, kőolaj, földgáz stb., másfelől pedig a megújuló energiaforrásokról, így a vízenergiáról, a biomasszáról és a napenergiáról van szó. Másodlagos energiának ezzel szemben az olyan energiahordozók – pl. az elektromos áram, a távhőszolgáltatás vagy a fűtőolaj – energiatartalmát nevezzük, amelyeket először az elsődleges energiahordozók feldolgozásával ki kell nyerni.

Elsődleges energia szükséglet, Q

Az az energiamennyiség, amely a QH éves fűtési energiaigény és a QW ivóvíz melegítési igény (a rendszertechnika szükséglete és ráfordítása) fedezéséhez szükséges, figyelembe véve azt a további energiamennyiséget is, amely a felhasználást megelőző folyamatláncolatok révén az "épület" rendszerhatárain kívül, a mindenkori felhasznált fűtőanyagok kinyerésénél, átalakításánál és elosztásánál keletkezik.

Elsődleges energia megtakarítás

A szellőztető rendszerekkel elérhető energiamegtakarítás a hőellátási foktól és az elektromos hatásviszonytól függ. A visszanyert és a felhasznált energia mérlegbe állításával megkapjuk a megtakarítási potenciált a fűtési időszakra és a szellőztetési hőigényre vonatkoztatva. Ezután az energiamegtakarításból és egy korrekciós tényezőből kiszámítható a felhasznált elsődleges energiára vonatkozó elsődleges energia megtakarítás.

Hővisszanyerési hatások

A hőcserélők számításánál használatos paraméter, amely a beáramló és az elszívott levegő, valamint az elszívott levegő és a távozó levegő közötti hőmérsékletkülönbségeket viszonyítja egymáshoz. A ventilátorok és más szerelvények veszteségi és átalakítási hőáramlását a mutató nem veszi figyelembe. A párás levegő energiatartalmát és a latens hőt ugyancsak nem veszi figyelembe.

Másodlagos energia

Lásd az elsődleges energia alatt

Telefonhatás

Egyik helyiségből a másikba történő hangátvitel egy csővezeték rendszeren keresztül.

Hővisszanyerési hatások

A hővisszanyerés mértéke (az elszívott levegőből mint hőforrásból) száraz levegőnél, vagyis az esetleges kondenzvíz képződés tekintetbevétel nélkül. Az egyéb forrásokból származó hőt (pl. a bejövő légáramban lévő motor hőleadását) nem tartalmazza. Ezért ez a paraméter csak a hőcserélőre vonatkozik, a rendszer egyéb összetevőinek tekintetbevétel nélkül.

Ivóvíz hőigény, Q

Az a hasznos hő, amit a kívánt mennyiségű ivóvíz felmelegítéséhez be kell abba juttatni.

AWP 150 S

Ivóvíz hőenergiaigény, Q

Az az energia, amit az ivóvíz hőigény fedezéséhez az ivóvízmelegítő rendszerbe be kell juttatni.

Átáramlónyílás

Olyan nyílás, amelyen keresztül a levegő az áramlási iránytól függően egyik helyiségből a másikba áramlik.

Hőellátási fok

A hővisszanyerés mértéke (az elszívott levegőből mint hőforrásból) az esetleges kondenzvíz képződésen alapuló energiakinyerést is figyelembe véve. Magában foglalja ezenkívül az egyéb forrásokból a bejövő légáramba kerülő hőt (pl. a bejövő légáramban lévő motor hőleadását) is. Ezért ez a paraméter a hőcserélőből, ventilátorból stb. álló teljes rendszert jellemzi.

Hőátbocsátási együttható, k-érték, ill. u-érték

Az u-érték a hőszigetelés minőségét írja le. Ez a hőveszteség mértéke az épületrészekben. Minél alacsonyabb az érték, annál jobb a hőszigetelés, és ezáltal az energiamegtakarítás.

Hőenergia, W

Az az energia, amely közvetlenül a fűtésigény, ill. az ivóvízmelegítés fedezésére kerül bevetésre. Ez az energiafajta lehet pl. olaj, gáz, fa vagy elektromos áram.

Hővisszanyerés

Ezzel alatt általában tisztán hőmérsékleti hatásfokot értünk. Arról árulkodik, hogy a külső levegő milyen mértékben kerül előmelegítésre a levegő-levegő hőcserélőn keresztül a légbevezetési hőmérsékletre. Eközben az elszívott levegő hőmérséklete a távozó levegő hőmérsékletére hűl le.

Hővisszanyerési hatásfok

A 2071-es VDI szabvány a be- és kilépő entalpiaáramok, a hőmérséklet, páratartalom és sűrűség állapotváltozásainak viszonyaként határozza meg. Ezáltal nemcsak az érezhető, hanem a latens hőt is figyelembe veszi. Ez a mutató azt az energiát teszi mérlegre, amely az elszívott légáramból ténylegesen kivonásra kerül.

Hatásfok

Valamely átalakítási folyamat hatásfokának – pl. erőművekben vagy fűtőrendszerekben – a megcélzott hasznosítható energia és az átalakítási folyamathoz felhasznált energia arányát nevezzük.

Lakáson belüli központi melegvíz rendszer

Olyan ivóvízmelegítő rendszer, ahol a melegvízhez szükséges hőt egy, a lakáson belüli berendezés fejleszti, és a meleg víz onnan elosztó vezetéseken keresztül több helyiségbe kerül kiszállításra. Hőátvivő közegként a víz szolgál. Az elosztó vezetéseket rendszerint rövidebbek, mint a központi melegvízellátó rendszereknél, és keringés nélkül vannak kivitelezve.

Beáramló levegő

A lakásba beáramló levegő.

Légbevezető elem

Az épület külső falán elhelyezett tervezett nyílás a külső levegő belülré áramoltatása céljából.