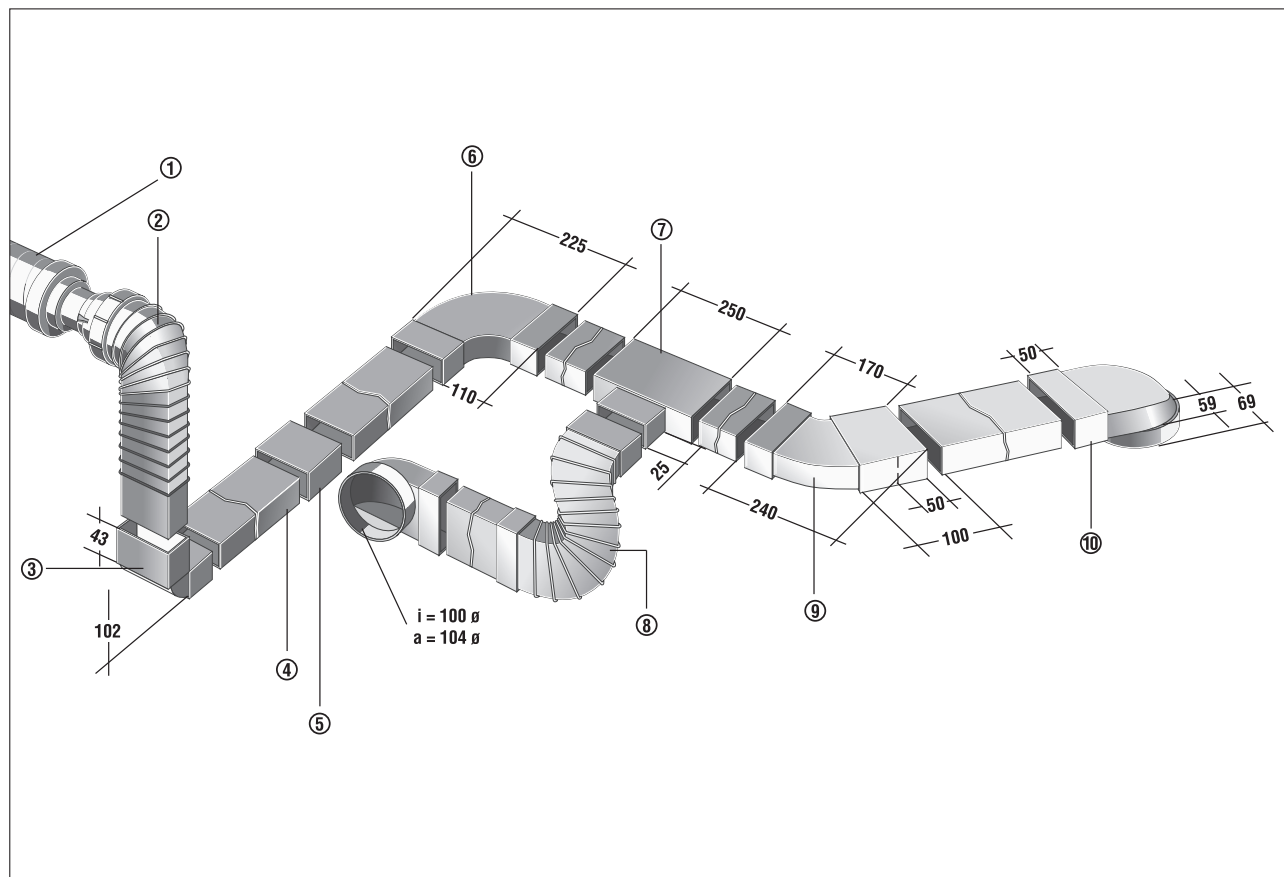


FKM 10

Lapos csatornás léghálózat



- ① RSR 8 - Csőhangcsillapító
- ② FFU - Rugalmas összekapcsolás kerek és lapos csatorna között
- ③ FKB 90 LS - 90°-os könyök a függőleges irányváltatáshoz
- ④ FK 100 - Lapos csatorna hüvely nélkül, 1 m hosszú
- ⑤ FKV 100 - Lapos csatorna összekötő, 10 cm hosszú
- ⑥ FKB 90 LW - 90°-os könyök vízszintes irányváltatáshoz
- ⑦ FKT - T-idom
- ⑧ FFB 60 - Rugalmas derékszög tömlő kisebb szintkülönbségek kiegyenlítéséhez, maximum 60 cm hosszú
- ⑨ FKB 45 W - 45°-os könyök vízszintes irányváltatáshoz
- ⑩ FKU 90 - Csőcsatlakozás kerekről lapos csatornára