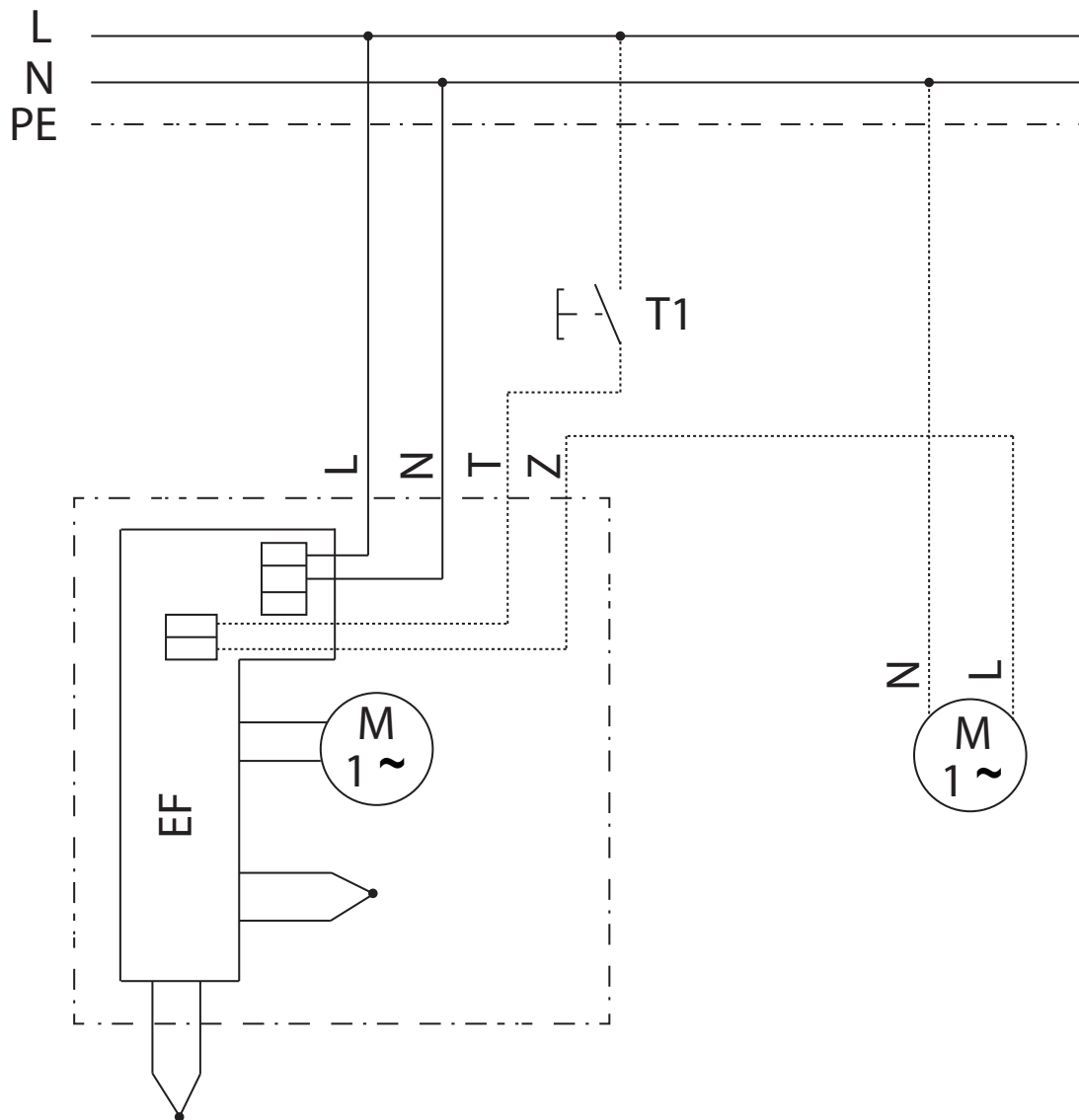


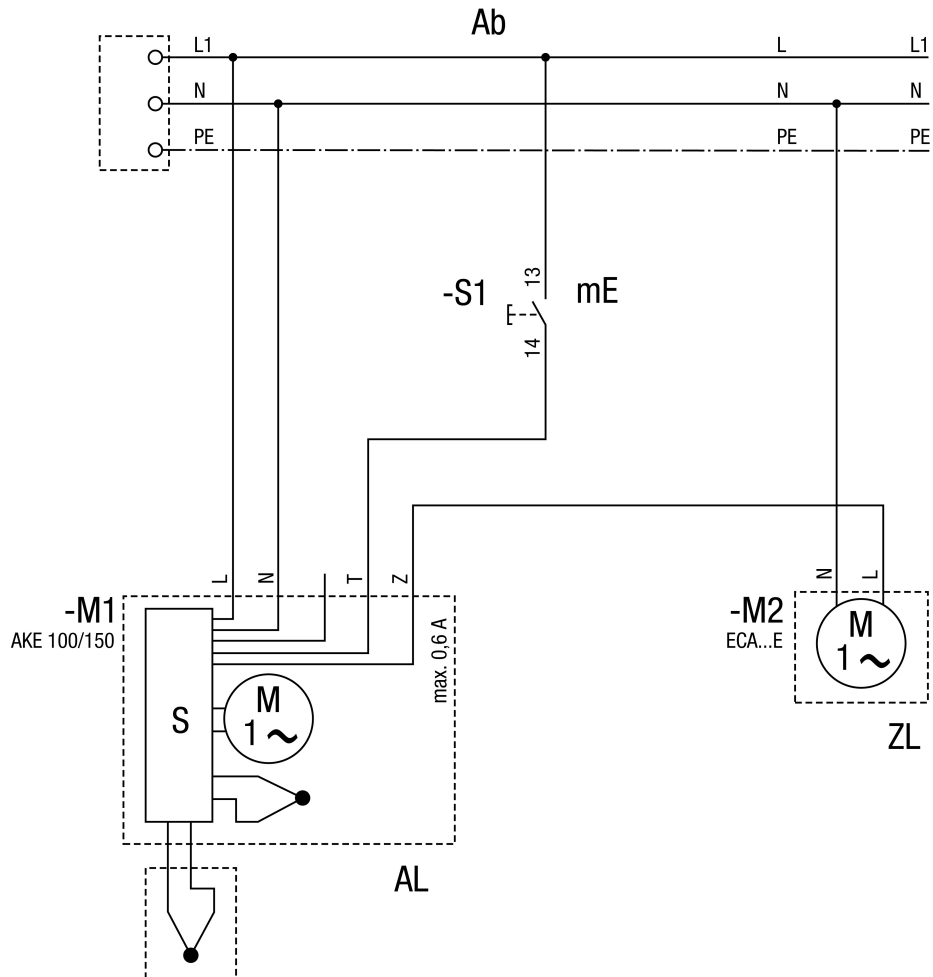
AKE 100



EF - páramentesítés szabályozás

T1 - opcionális nyomógomb manuális üzemmódhoz

Z - csatlakozás opcionális légbevezető elemre, pl. ECA 11 E



Ab - biztosítót az építető állítja rendelkezésre
 mE - manuális bekapcsolás opció
 S - vezérlés
 AL - elszívott levegő
 ZL - beáramló levegő opció