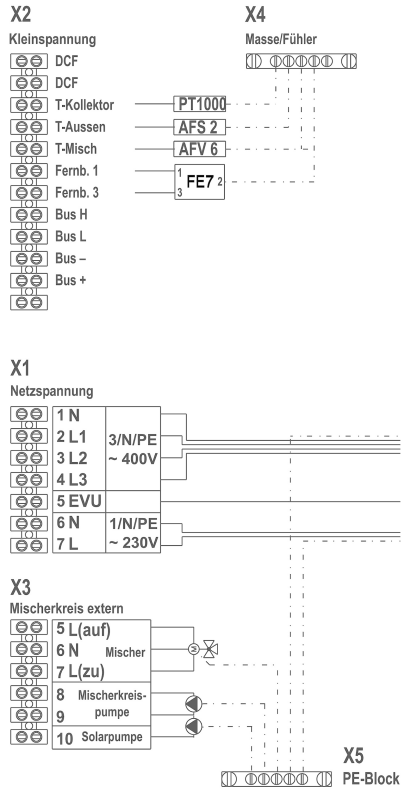
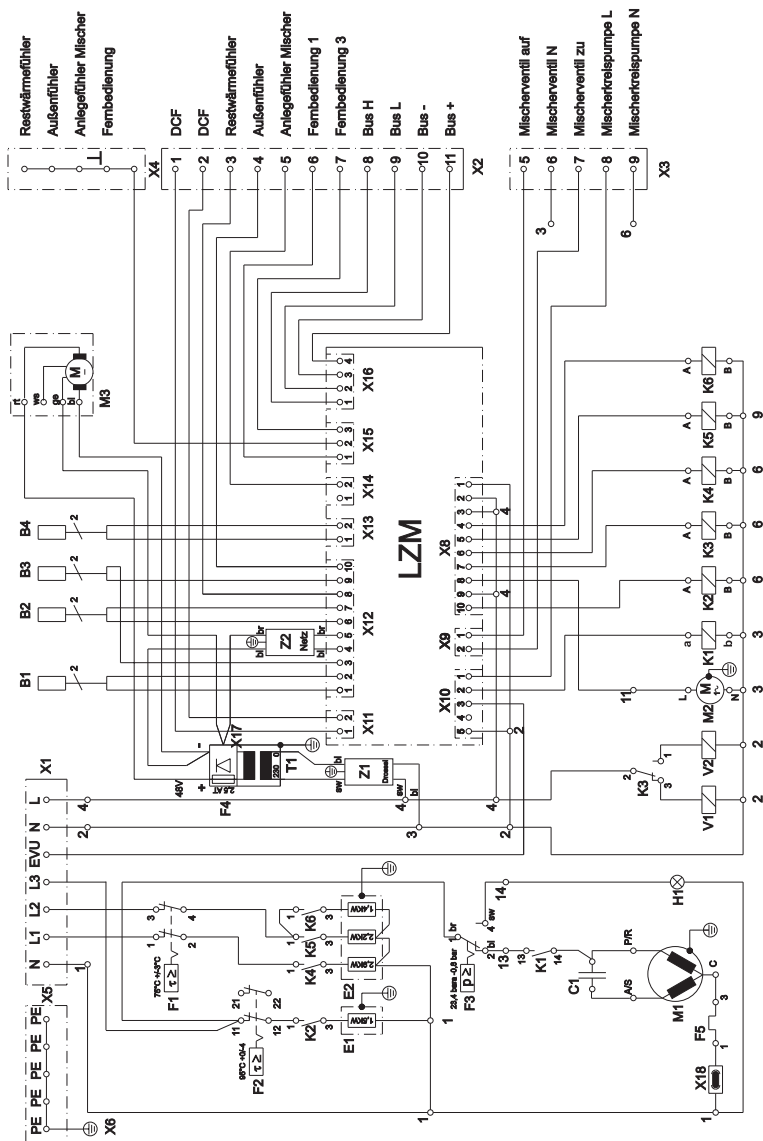


Az AWP ... és AWP... bekötési rajza S





AWP 150

- B1 - Előrefolyás érzékelő
 - B2 - Melegvíz érzékelő
 - B3 - Visszafolyás érzékelő
 - B4 - Leolvadás érzékelő
 - C1 - Működésszabályozó kondenzátor
 - E1 - Melegvíz fűtőrúd
 - E2 - Fűtőrendszer fűtőrúd
 - F1 - STB fűtés
 - F2 - STB melegvíz
 - F3 - Nyomáskorlátozó
 - F4 - Hálózati adapter biztosító
 - F5 - Kompresszor klixon
 - H1 - HD hibajelzés
 - K1 - Kompresszor relé
 - K2 - Melegvíz fűtőrúd relé
 - K3 - Melegvíz/fűtőrendszer átkapcsolás relé
 - K4 - Fűtőrendszer 3. fűtési fokozat relé
 - K5 - Fűtőrendszer 2. fűtési fokozat relé
 - K6 - Fűtőrendszer 1. fűtési fokozat relé
 - M1 - Kompresszor
 - M2 - Keringtető szivattyú
 - M3 - Elszívó ventilátor
 - T1 - Hálózati adapter
 - V1 - Fűtőrendszer mágnesszelep
 - V2 - Melegvíz mágnesszelep
 - X1 - Hálózati csatlakozások
 - X2 - Külső kisfeszültség
 - X3 - Külső keverőáramkör
 - Z1 - Rádió-zavarmentesítő elem (fojtótekercs)
 - Z2 - Rádió-zavarmentesítő elem (hálózat)
-