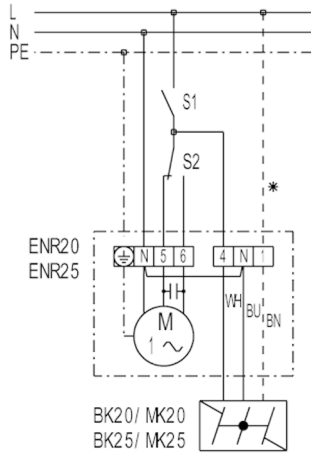


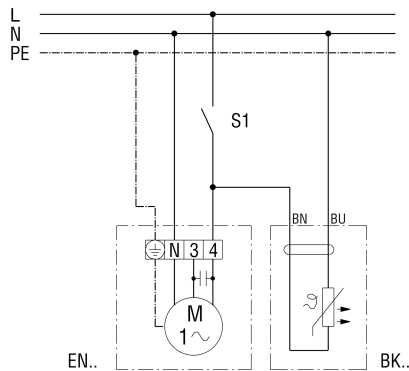
BK 31

EN 20, EN 25, EN 31 be- / kikapcsolóval és váltókapcsolóval



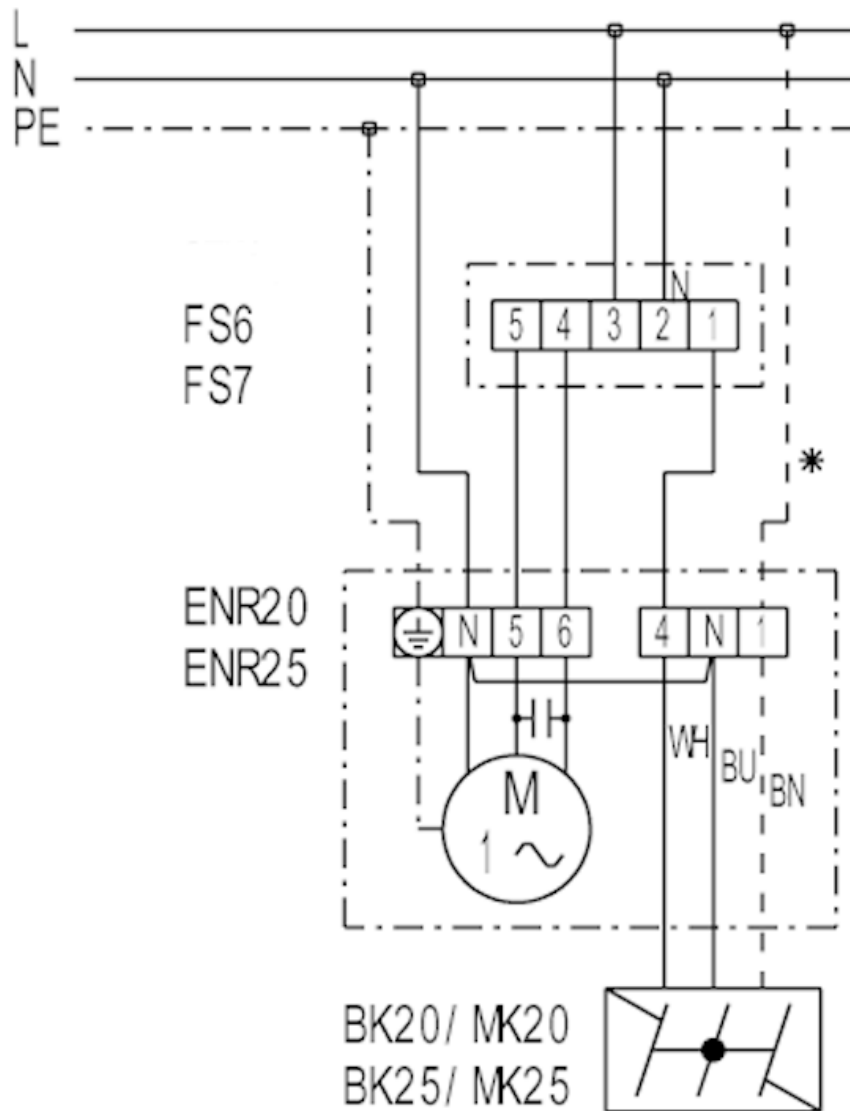
- S1 - Be/Ki
- S2 - elszívás vagy szellőztetés átkapcsolás
- 5-ös csatlakozó kapocs - elszívás
- 6-os csatlakozó kapocs - szellőztetés
- * - vezeték csak az MK... zsaluhoz

BK zsalu EN... fali ventilátorral, fordulatszám szabályozás nélkül



S1 ventilátor Be/Ki kapcsoló (a megrendelő biztosítja)

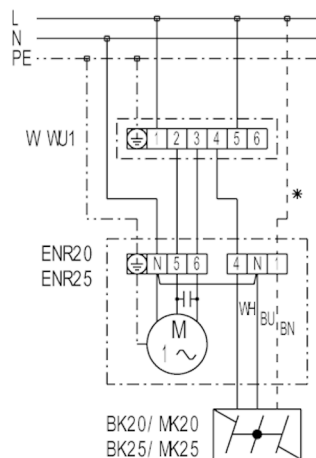
BK zsalu EN... fali ventilátorral, fordulatszám szabályozás nélkül



S1 ventilátor Be/Ki kapcsoló (a megrendelő biztosítja)

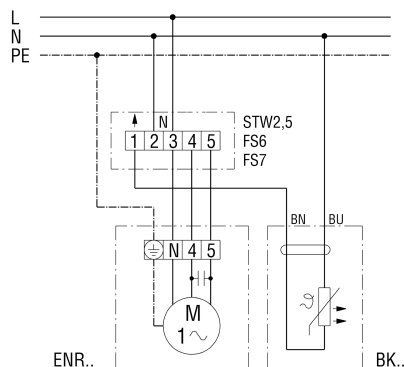
BK 31

ENR 20-as, ENR 25-ös, ENR 31-es modell W 1, WU 1 irányváltó kapcsolóval



W 1 - irányváltó kapcsoló (elszívás/szellőztetés, Be/Ki), falon kívüli
 WU 1 - irányváltó kapcsoló (elszívás/szellőztetés, Be/Ki), süllyesztett
 * - vezeték csak az MK... zsaluhoz

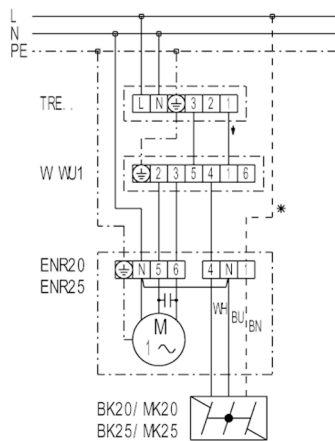
BK zsalu ENR... ventilátorral és STW 2,5 fordulatszám szabályzóval falon kívüli szerelésénél



FS6 - fokozatkapcsoló: 2 fordulatszám, szellőztetés / elszívás (az FS 6 az ENR 31 modellhez nem használható)
 FS7 - fokozatkapcsoló: Szellőztetés / elszívás

BK 31

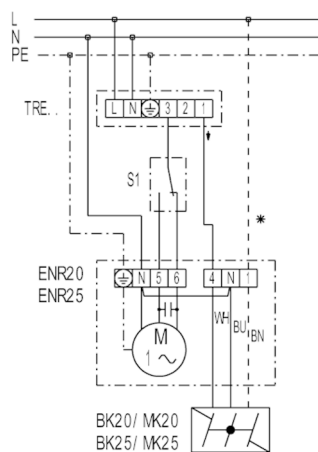
BK zsalu ENR... ventilátorral és STW 2,5 fordulatszám szabályzóval falon kívüli szerelésnél



FS6 - fokozatkapcsoló: 2 fordulatszám, szellőztetés / elszívás (az FS 6 az ENR 31 modellhez nem használható)

FS7 - fokozatkapcsoló: Szellőztetés / elszívás

ENR 20-as, ENR 25-ös, ENR 31-es modell TRE ötfokozatú trafóval és váltókapcsolóval

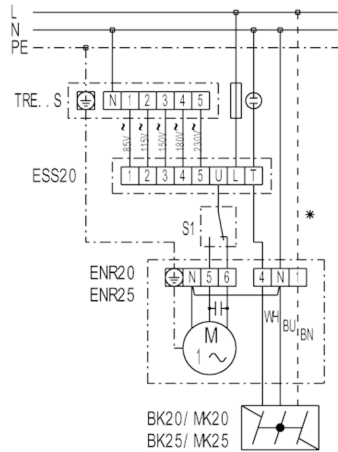


TRE - ötfokozatú trafó (Be/Ki, 5 fordulatszám)

S1 - irányváltó kapcsoló (elszívás/szellőztetés)

* - vezeték csak az MK... zsaluhoz

BK 31

EN 20-as, EN 25-ös, EN 31-es modell TRE...S ötfokozatú trafóval és ESS 20 ötfokozatú kapcsolóval


- TRE - ötfokozatú trafó, kapcsolószekrénybe szerelve
 ESS 20 - ötfokozatú kapcsoló (Be/Ki, 5 fordulatszám)
 S1 - irányváltó kapcsoló (elszívás/szellőztetés)
 * - vezeték csak az MK... zsaluhoz