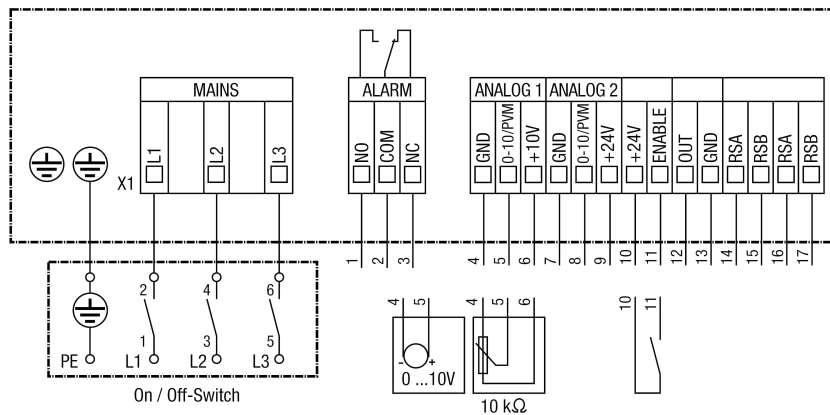


DPK 35 EC



- L1 hálózat
- L2 hálózat
- L3 hálózat
- 1 hibajelző relé hiba esetén zár
- 2 hibajelző relé Com
- 3 hibajelző relé hiba esetén nyit
- 4 GND
- 5 kívánt érték megadása
- 6 feszültségkimenet
- 7 GND
- 8 tényleges érték megadása
- 9 feszültségkimenet
- 10 feszültségkimenet
- 11 Enable ≤ 1 V zárt / ≥ 10 V szabad (max. 30 V) / bemeneti ellenállás 4,7 k Ω
- 12 A-Out fordulatszámkimenet
- 13 GND
- 14 RSA A-RS485 MODBUS RTU interfész
- 15 RSB B-RS485 MODBUS RTU interfész
- 16 RSA A-RS485 MODBUS RTU interfész
- 17 RSB B-RS485 MODBUS RTU interfész