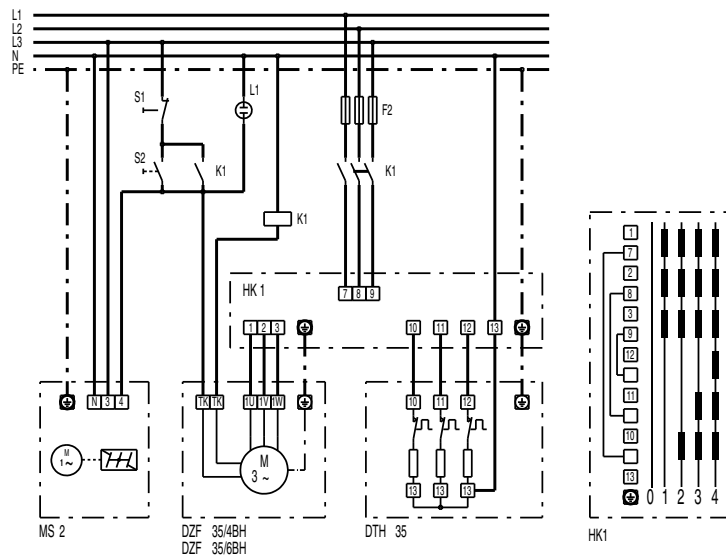
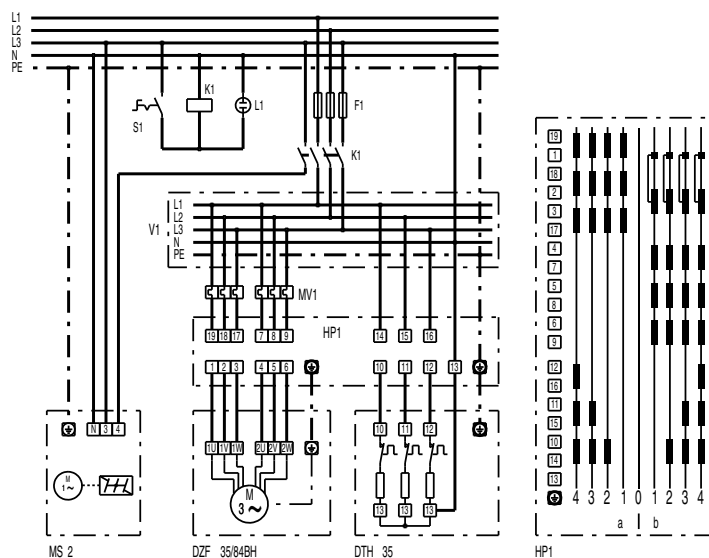


DTH 35 a DZF 35/... ventilátorral BH, egy fordulatszám



- S1 nyomógomb rendszer Ki
- S2 nyomógomb rendszer Be
- L1 rendszer Be ellenőrző lámpa
- K1 US 16 védőrelé
- HK1 kombinációs kapcsoló (öt fokozatú) (0= Ki 1 = Be (fűtés nélkül) 2 = Be (fűtés 1. fokozat) 3 = Be (fűtés 2. fokozat) 4 = Be (fűtés 3. fokozat))
- DTH 35 frisslevegő-fűtő
- MS 2 zsalu szervomotorral
- DZF 35.. DZF 35/4 BH vagy DZF 35/6 BH ventilátor

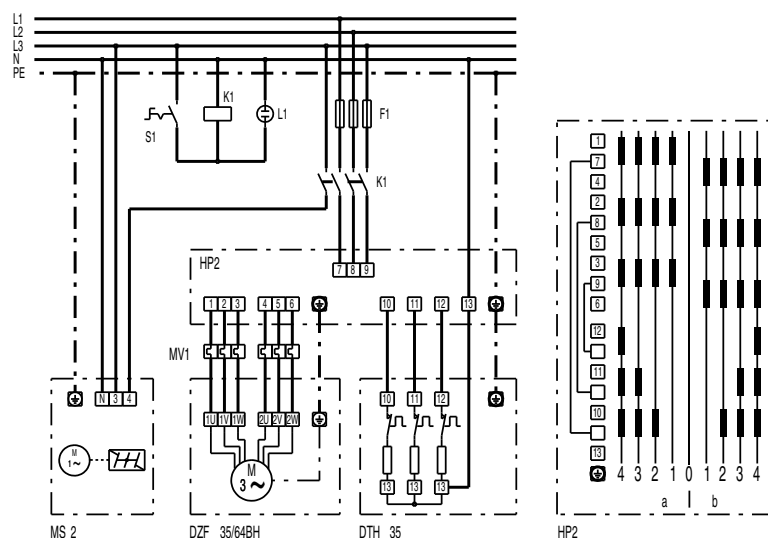
DTH 35 a DZF 35/84 BH ventilátorral, két fordulatszám, Dahlander áramkör



DTH 35

S1 rendszer Be/Ki kapcsoló
 L1 rendszer Be ellenőrző lámpa
 K1 US 16 védőrelé
 V1 elosztó (a megrendelő biztosítja)
 MV 1 teljes motorvédő kapcsoló (a megrendelő biztosítja)
 HP 1 kombinációs kapcsoló (9 fokozat) (a = lassú b = gyors 0 = Ki 1 = Be, fűtés nélkül, lassú/gyors 2 = Be, fűtés 1. fokozat, lassú/gyors 3 = Be, fűtés 2. fokozat, lassú/gyors 4 = Be, fűtés 3. fokozat lassú/gyors)
 MS 2 szervomotor a zárózsaluhoz
 DTH 35 frisslevegő-fűtő
 DZF 35.. DZF 35/84 BH ventilátor (Dahlander áramkör)

DTH 35 a DZF 35/64 BH modellel, két fordulatszám, külön tekercsek



S1 rendszer Be/Ki kapcsoló
 L1 rendszer Be ellenőrző lámpa
 K1 US 16 védőrelé
 V1 elosztó (a megrendelő biztosítja)
 MV 1 motorvédő kapcsoló (a megrendelő biztosítja)
 HP 2 kombinációs kapcsoló (9 fokozat) (a = lassú b = gyors 0 = Ki 1 = Be, fűtés nélkül, lassú/gyors 2 = Be, fűtés 1. fokozat, lassú/gyors 3 = Be, fűtés 2. fokozat, lassú/gyors 4 = Be, fűtés 3. fokozat lassú/gyors)
 MS2 szervomotor a zárózsaluhoz
 DTH 35 frisslevegő-fűtő
 DZF 35.. DZF 35/64 BH ventilátor (külön tekercsek)