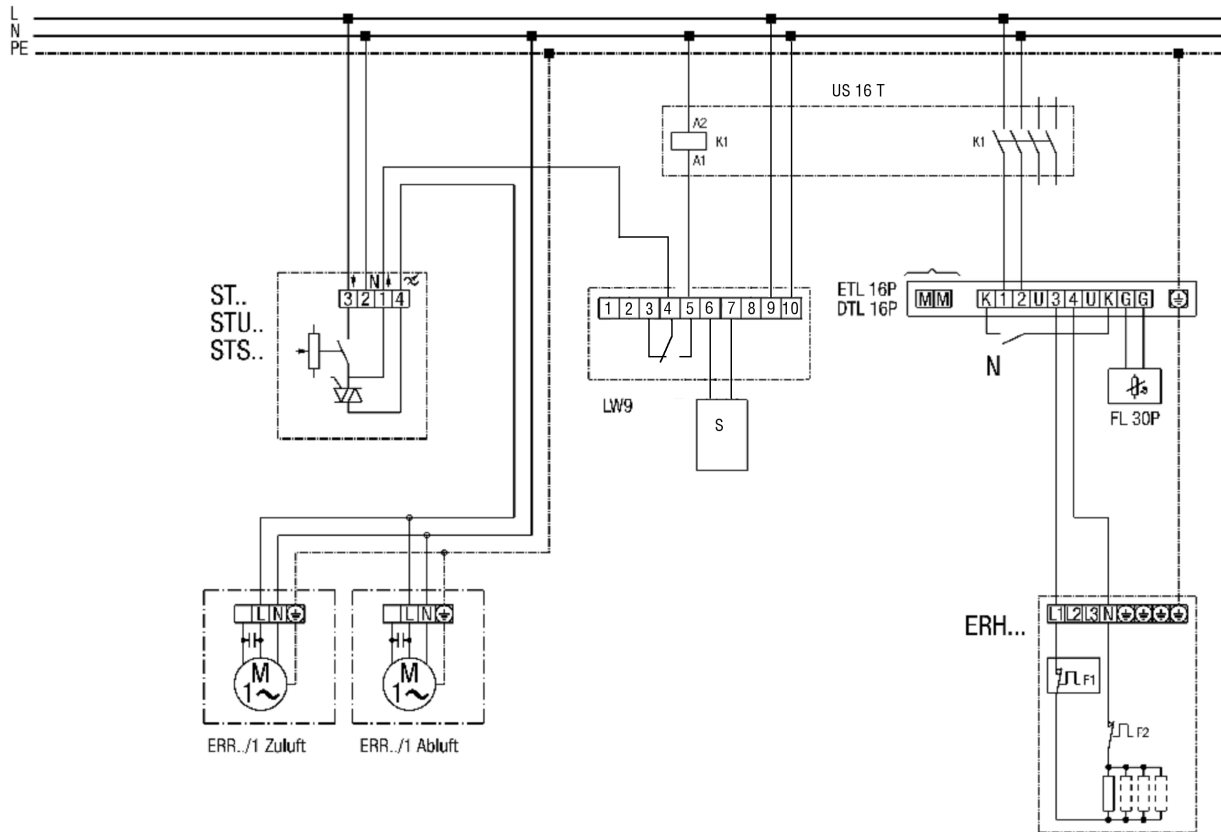


DTL 16 P

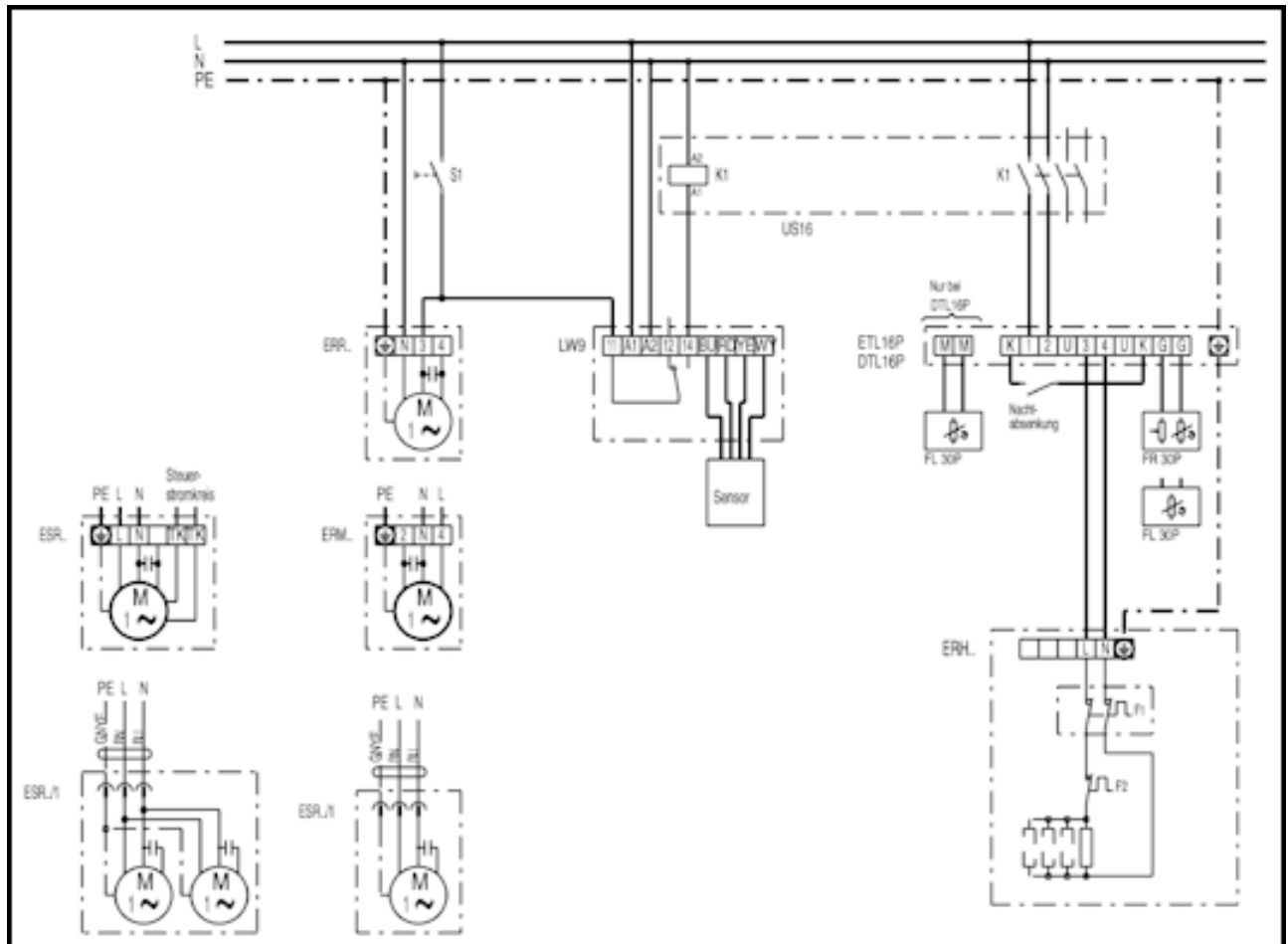
ERH... elektromos légfűtő LW 9 légáramlás figyelővel és ST fordulatszám szabályzóval



- K1 -fűtés kinyitás (US16T)
- ERR... / 1 - radiális ventilátor
- LW 9 - légáramlás figyelő
- ETL 16 P - elektronikus hőmérséklet szabályozó
- DTL 16 P - elektronikus hőmérséklet szabályozó
- FL 30P csatornaérzékelő
- ST.., STU.., STS.. - fordulatszám szabályzók
- ERH - elektromos légfűtő
- F1 - Hőmérsékletkorlátozó
- F2 - Biztonsági hőmérsékletkorlátozó
- N - Éjszakai csökkentett üzem
- ① Csak a DTL 16 P típusúhoz

DTL 16 P

DTL 16 P ERH ... elektromos légfűtővel



- S1 rendszer Be
- K1 fűtés kinyitás (US16)
- ERR.. radiál csőventilátor
- ERM.. félradiál csőventilátor
- ESR.. radiál ventilátor (hangszigetelt)
- LW 9 légáramlás figyelő (N állásban)
- ETL 16P Elektronikus hőmérsékletszabályozó
- DTL 16P Elektronikus hőmérsékletszabályozó
- FL 30P csatornaérzékelő
- FR 30P szobai érzékelő beállítási érték szabályzóval
- ERH.. elektromos légfűtő
- F1 hőmérsékletkorlátozó
- F2 biztonsági hőmérsékletkorlátozó