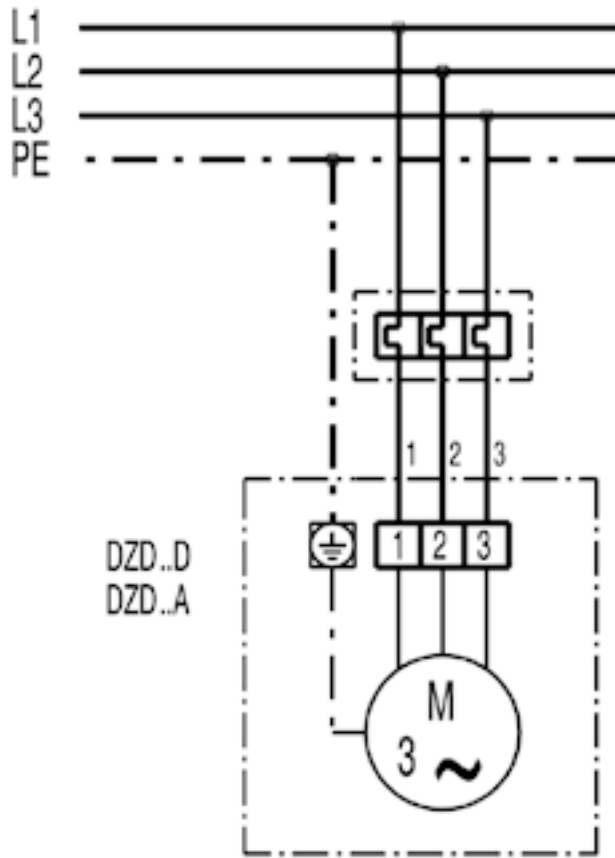
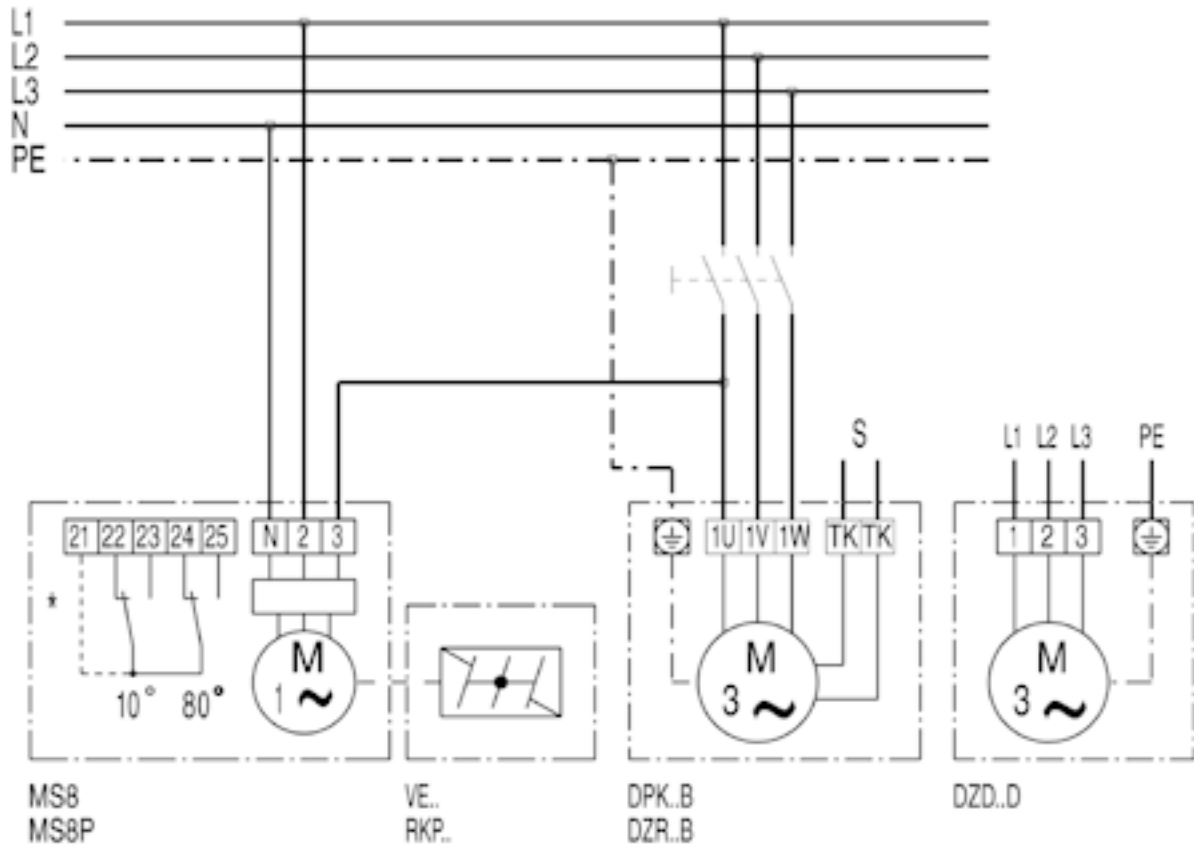


DZD30-2A



DZD30-2A

DZD...D VE, RKP zárószaluvval és MS 8, MS 8 P szervomotorral



* Végálláskapcsoló csak az MS 8 P modellhez
S vezérlőáramkör