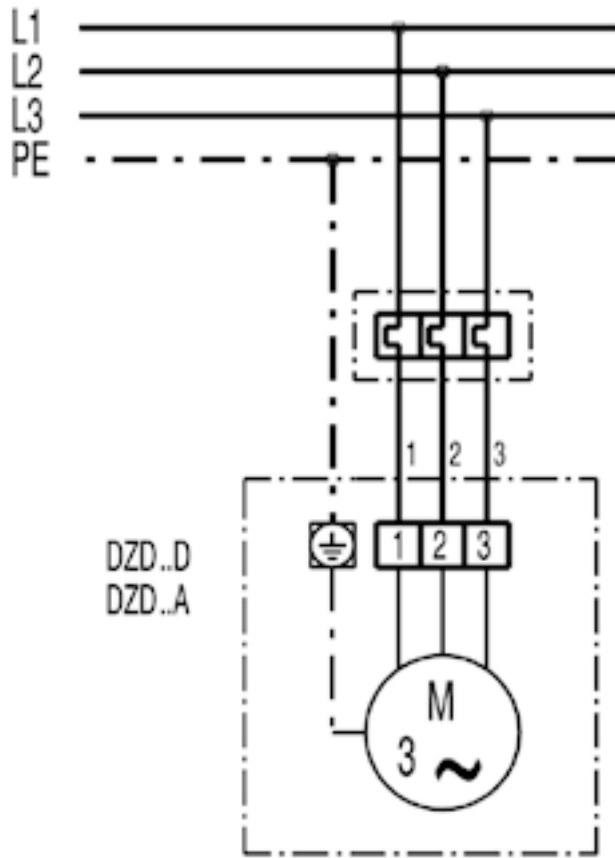
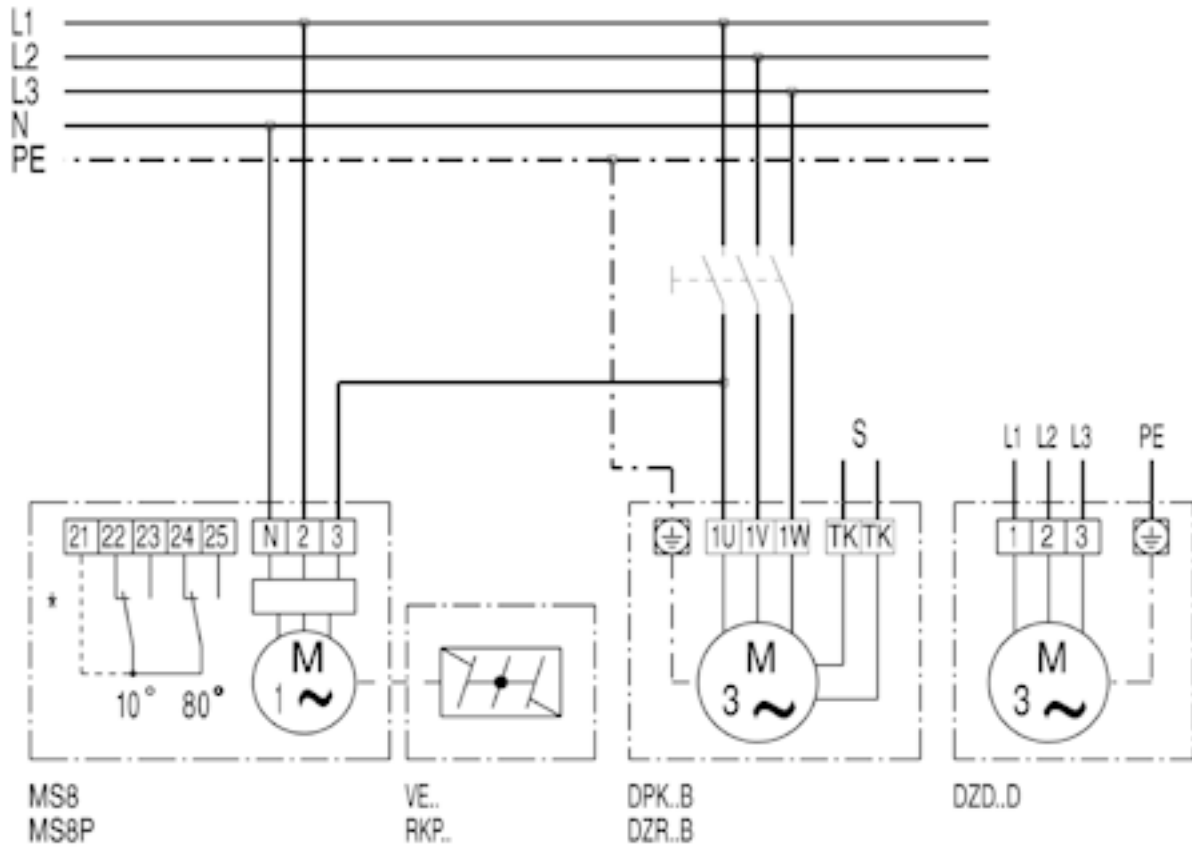


DZD35-4A



DZD...D VE, RKP zárószaluvval és MS 8, MS 8 P szervomotorral



* Végálláskapcsoló csak az MS 8 P modellhez
S vezérlőáramkör