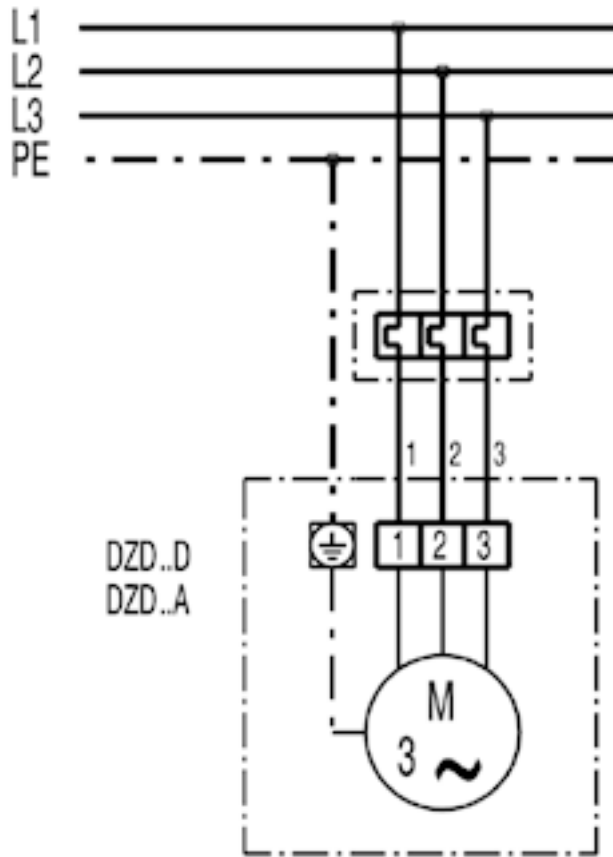


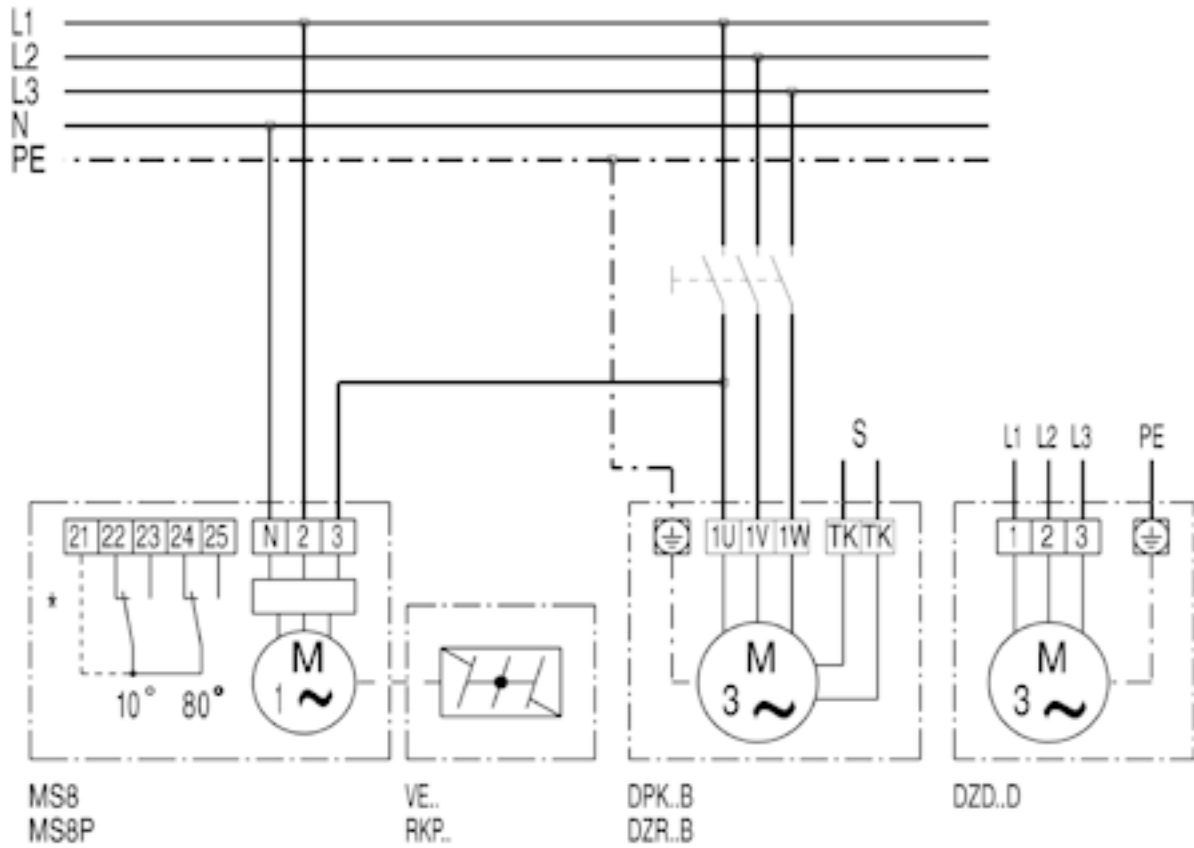
# DZD50-4A

## DZD



# DZD50-4A

## DZD...D VE, RKP zárószalúval és MS 8, MS 8 P szervomotorral



\* Végálláskapcsoló csak az MS 8 P modellhez  
S vezérlőáramkör