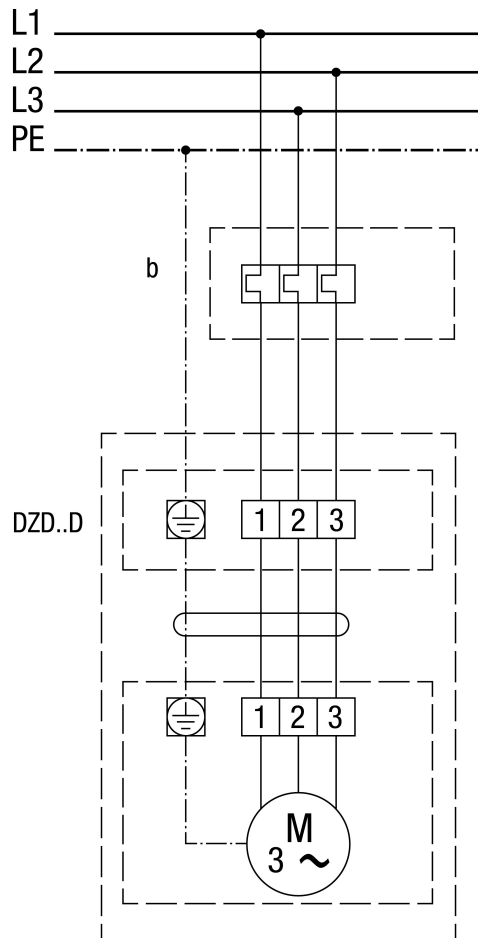


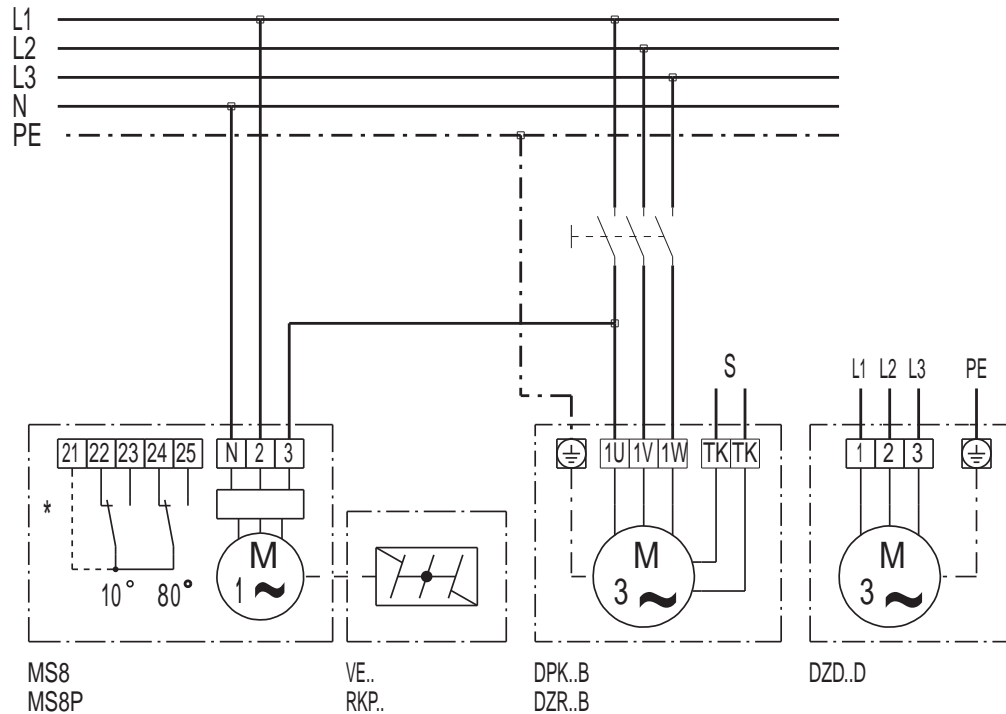
DZD 25/4 D



Jobbraforgáshoz a ventilátorcsatlakozón 2 fázist ki kell cserélni
építető által

DZD 25/4 D

DZD...D VE, RKP zárózsaluval és MS 8, MS 8 P szervomotorral



* Végálláskapcsoló csak az MS 8 P modellhez
S vezérlőáramkör