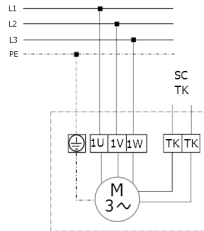


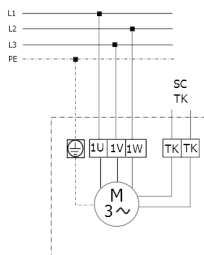
DZF 30/6 B

DZQ/DZS/DZF..B Standard (jobbraforgás, 1 fordulatszám)

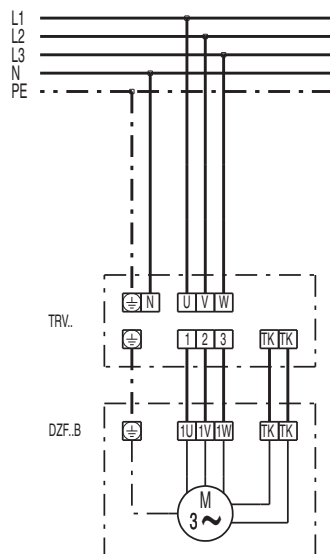


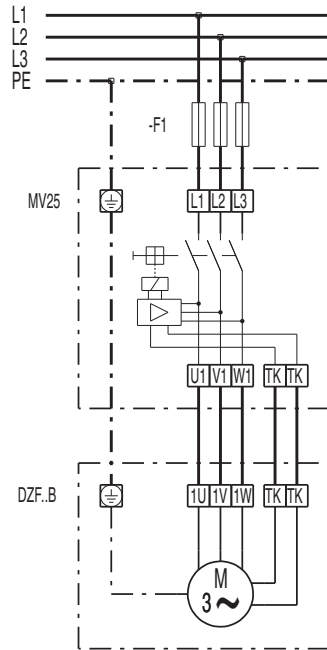
SC - védőérintkező
TK - hőérintkező

DZQ/DZS/DZF..B Standard (balraforgás, 1 fordulatszám)

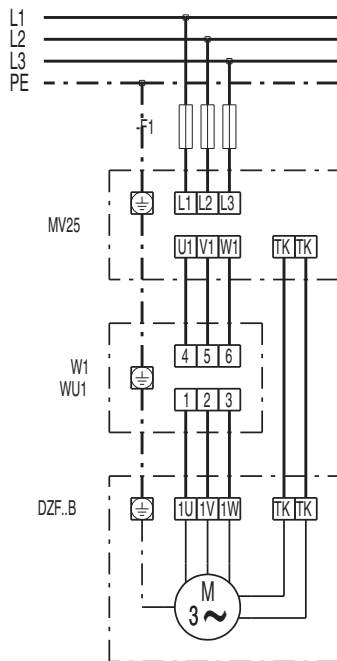


SC - védőérintkező
TK - hőérintkező

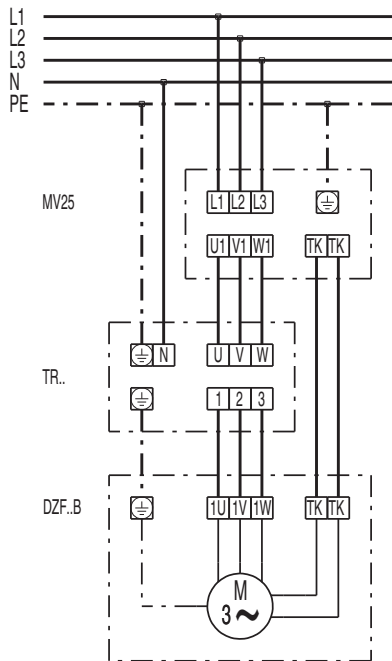




DZF 30/6 B



DZF 30/6 B



DZF 30/6 B

