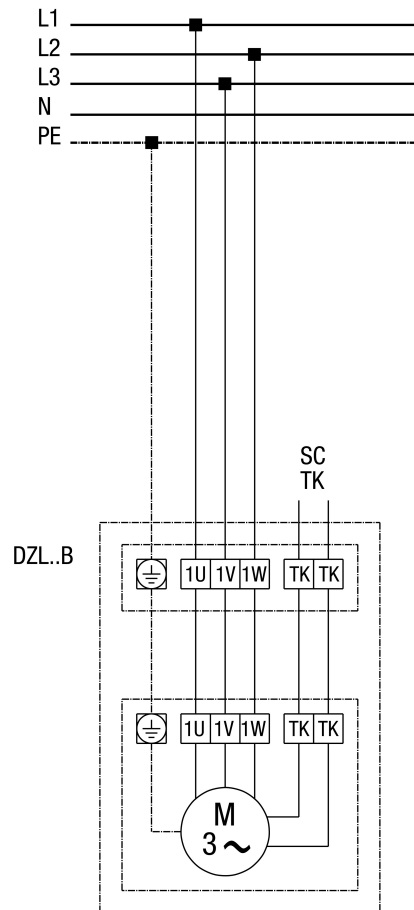


# DZL 40/2 B

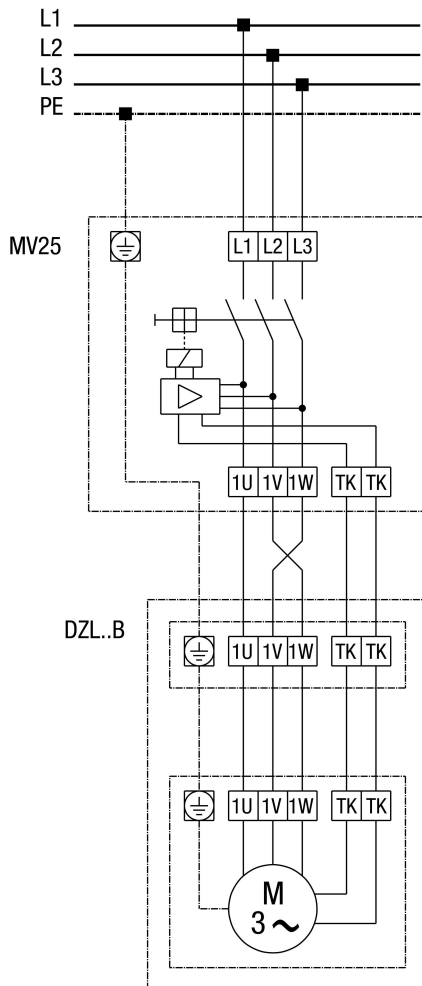
## DZD...B standard (balraforgás, 1 fordulatszám)



SC - védőérintkező  
 TK - hőérintkező

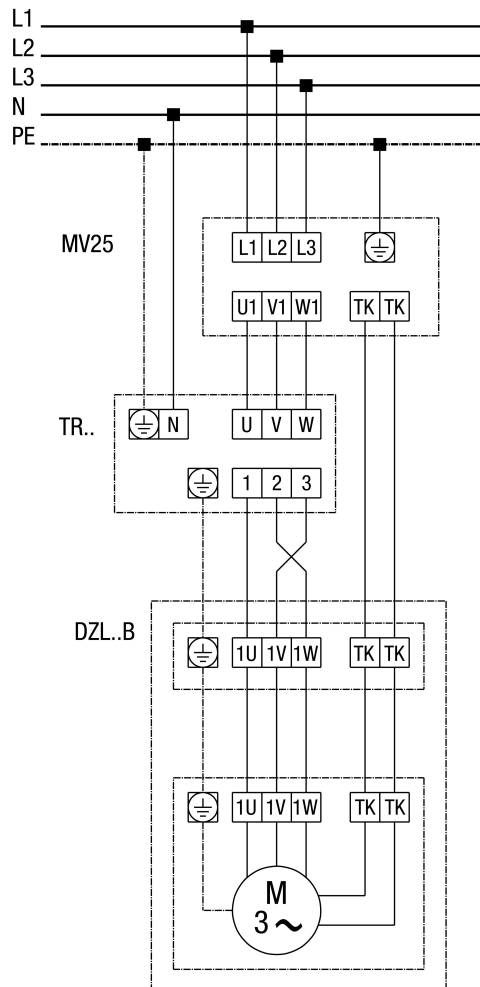
DZL 40/2 B

DZL...B alapkivitel (balmenet, 1 fordulatszám) teljes motorvédő kapcsolóval MV 25



## DZL 40/2 B

**DZL...B alapkivitel (balmenet, 1 fordulatszám) 5 fokozatú transzformátorral TR... és teljes motorvédő kapcsolóval MV 25**



DZL 40/2 B

DZL... Alapkitétel (balmenet, 1 fordulatszám) 5 fokozatú transformátorral TRV...

