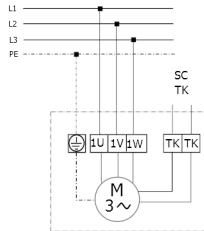


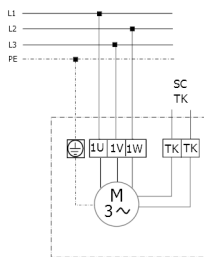
DZQ 30/4 B

DZQ/DZS/DZF..B Standard (jobbraforgás, 1 fordulatszám)

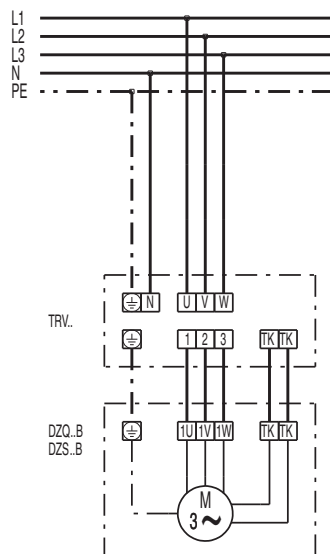


SC - védőérintkező
TK - hőérintkező

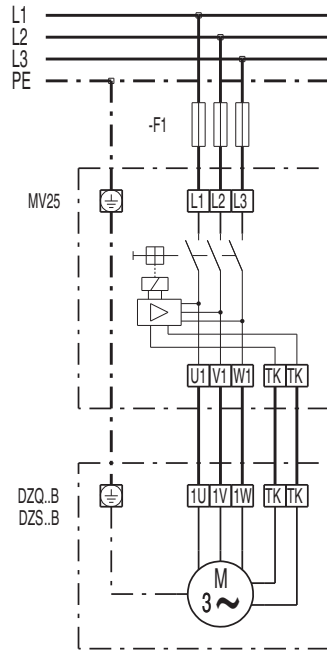
DZQ/DZS/DZF..B Standard (balraforgás, 1 fordulatszám)



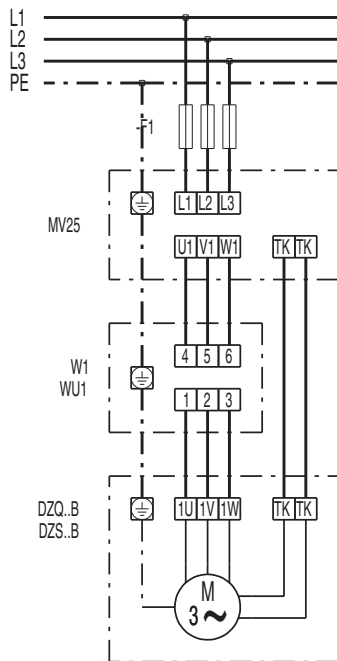
SC - védőérintkező
TK - hőérintkező



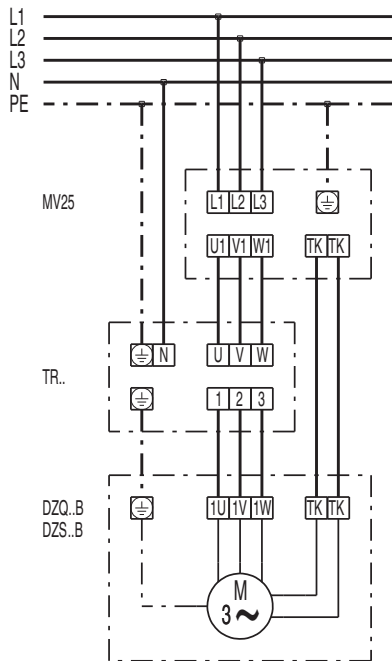
DZQ 30/4 B



DZQ 30/4 B



DZQ 30/4 B



DZQ 30/4 B

