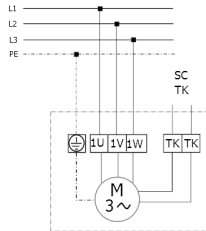


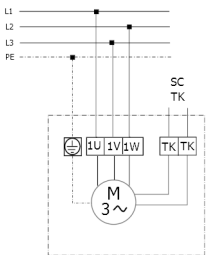
DZS 25/2 B

DZQ/DZS/DZF..B Standard (jobbraforgás, 1 fordulatszám)

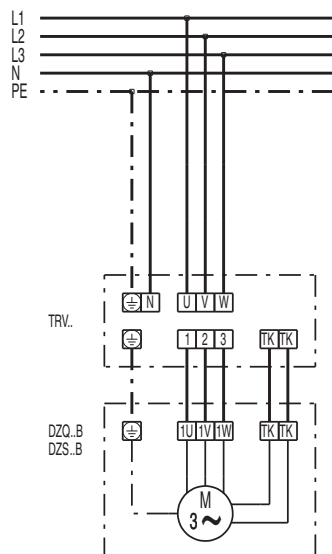


SC - védőérintkező
TK - hőérintkező

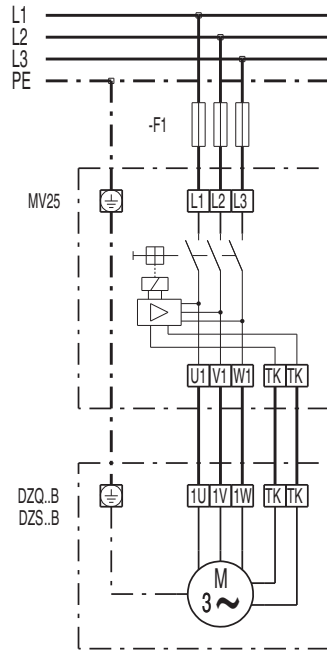
DZQ/DZS/DZF..B Standard (balraforgás, 1 fordulatszám)



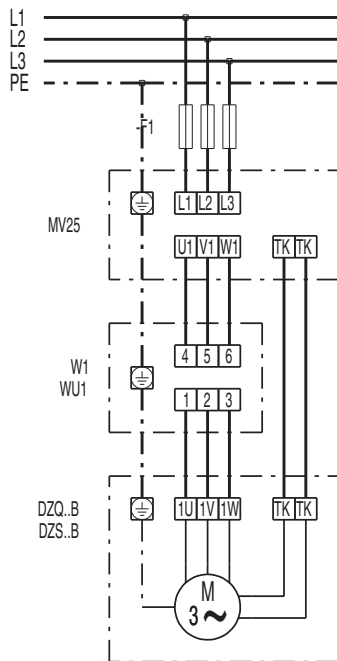
SC - védőérintkező
TK - hőérintkező



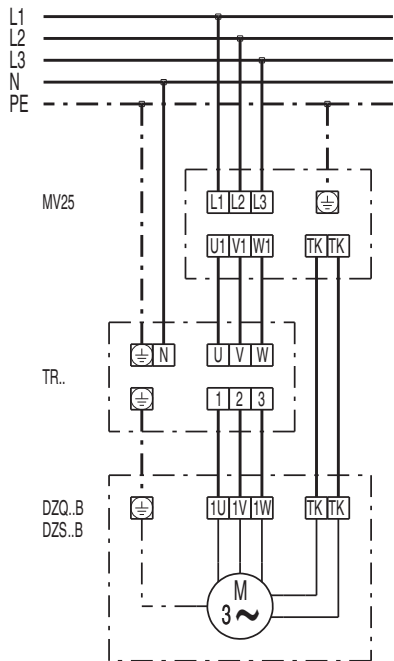
DZS 25/2 B



DZS 25/2 B



DZS 25/2 B



DZS 25/2 B

