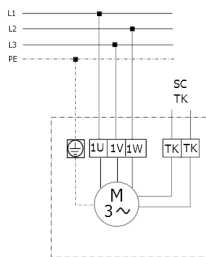


DZQ/DZS/DZF..B Standard (jobbraforgás, 1 fordulatszám)



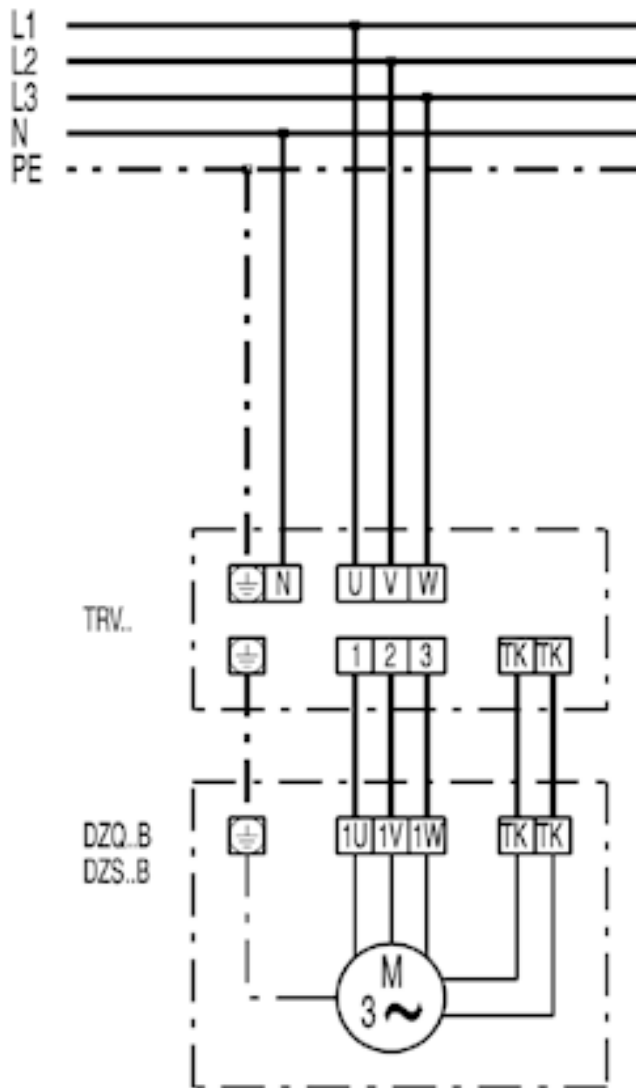
SC - védőérintkező
TK - hőérintkező

DZQ/DZS/DZF..B Standard (balraforgás, 1 fordulatszám)

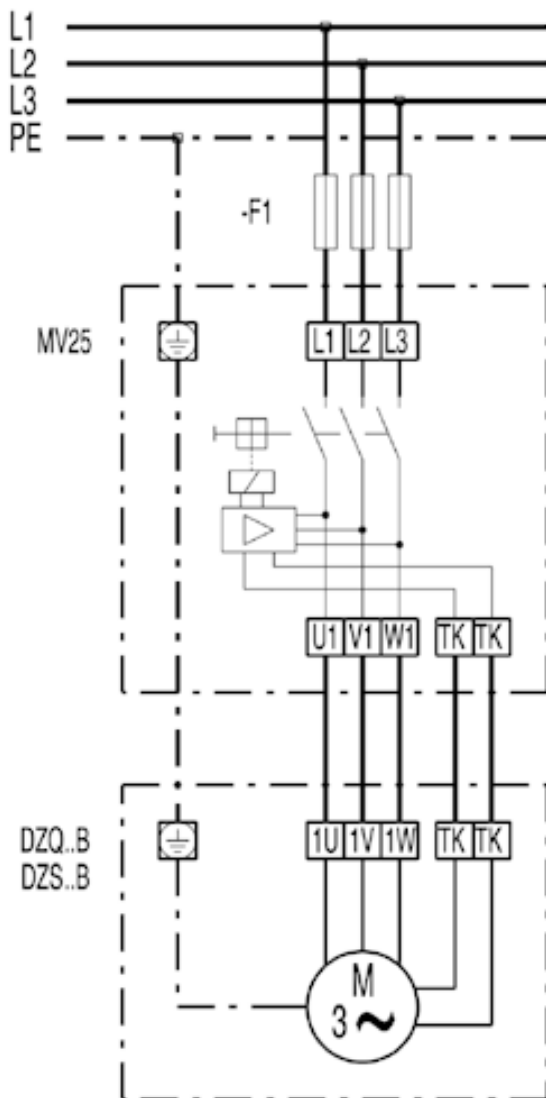


SC - védőérintkező
TK - hőérintkező

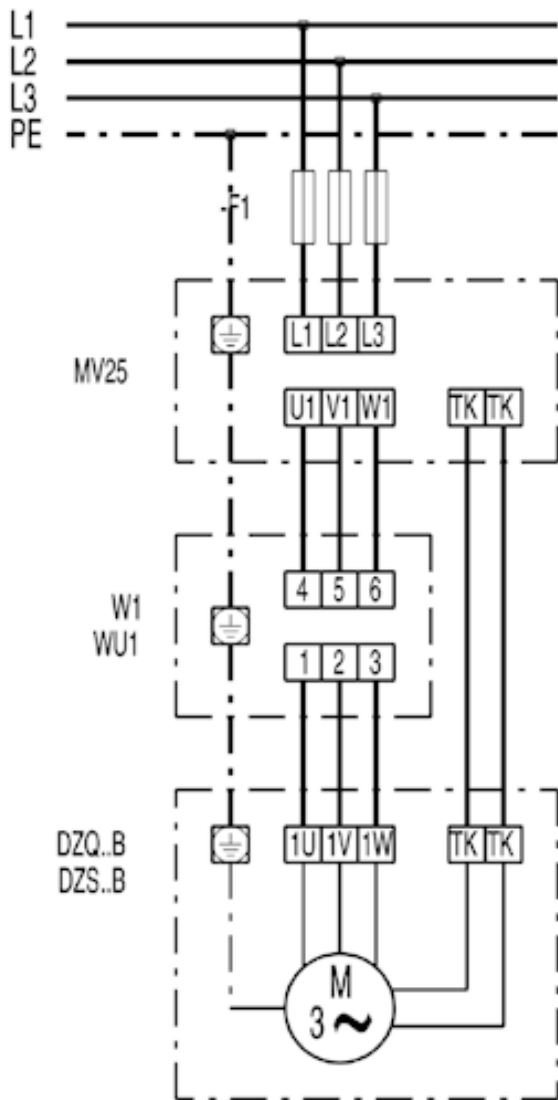
DZS 30/6 B



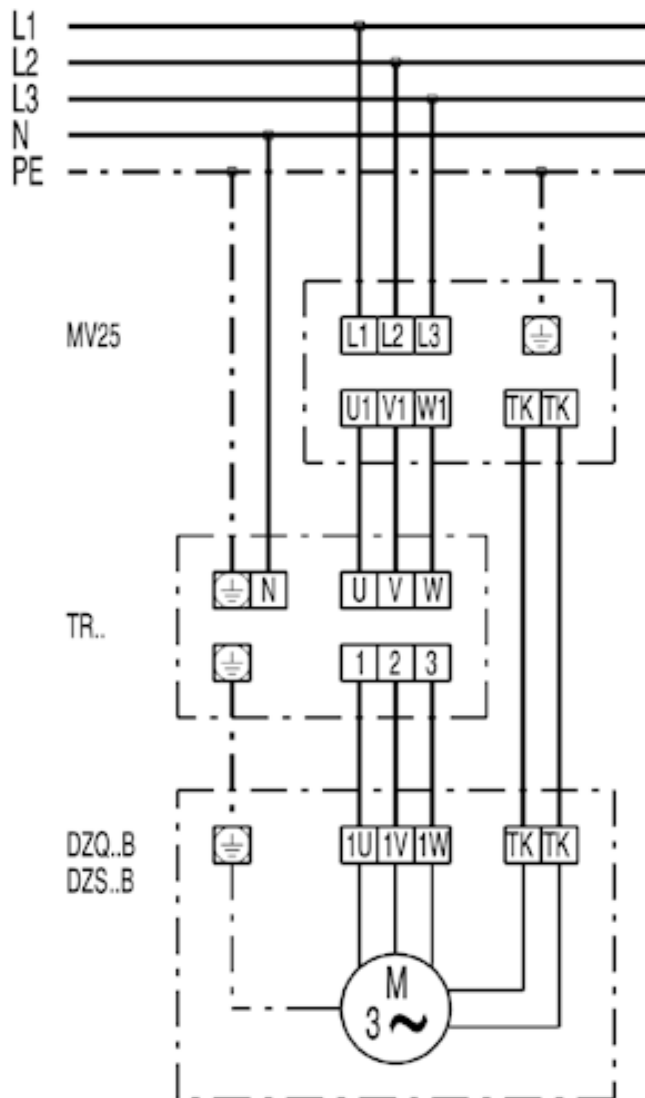
DZS 30/6 B



DZS 30/6 B



DZS 30/6 B



DZS 30/6 B

