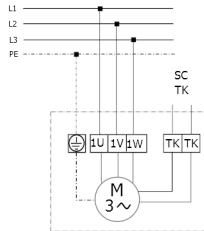


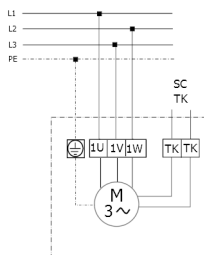
# DZS 35/4 B

## DZQ/DZS/DZF..B Standard (jobbraforgás, 1 fordulatszám)

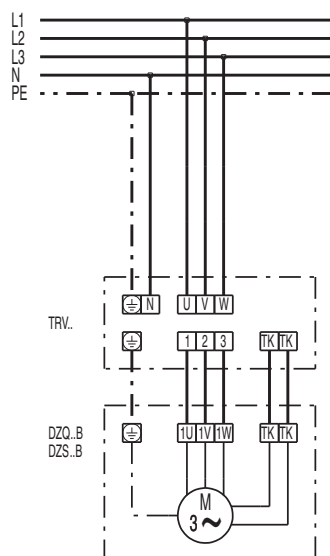


SC - védőérintkező  
TK - hőérintkező

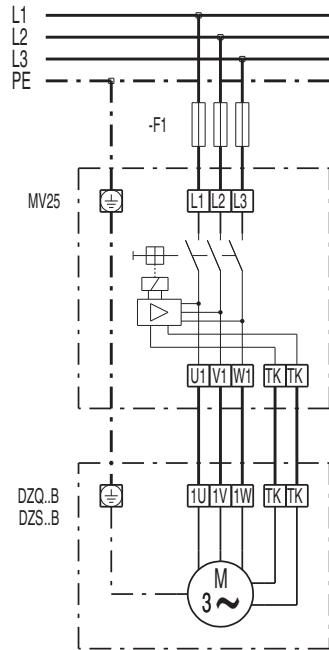
## DZQ/DZS/DZF..B Standard (balraforgás, 1 fordulatszám)



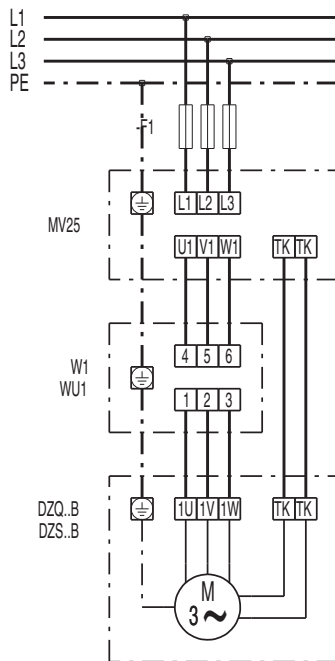
SC - védőérintkező  
TK - hőérintkező



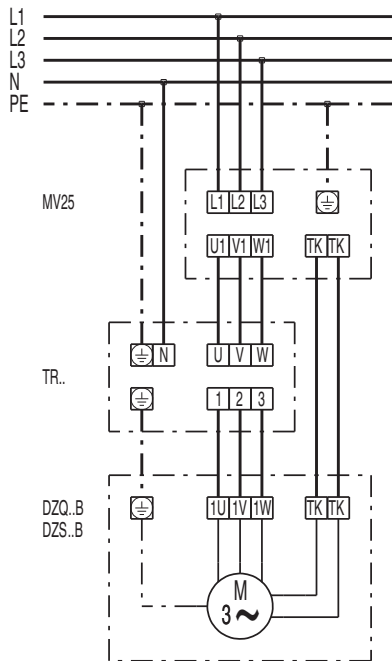
DZS 35/4 B



DZS 35/4 B



DZS 35/4 B



DZS 35/4 B

