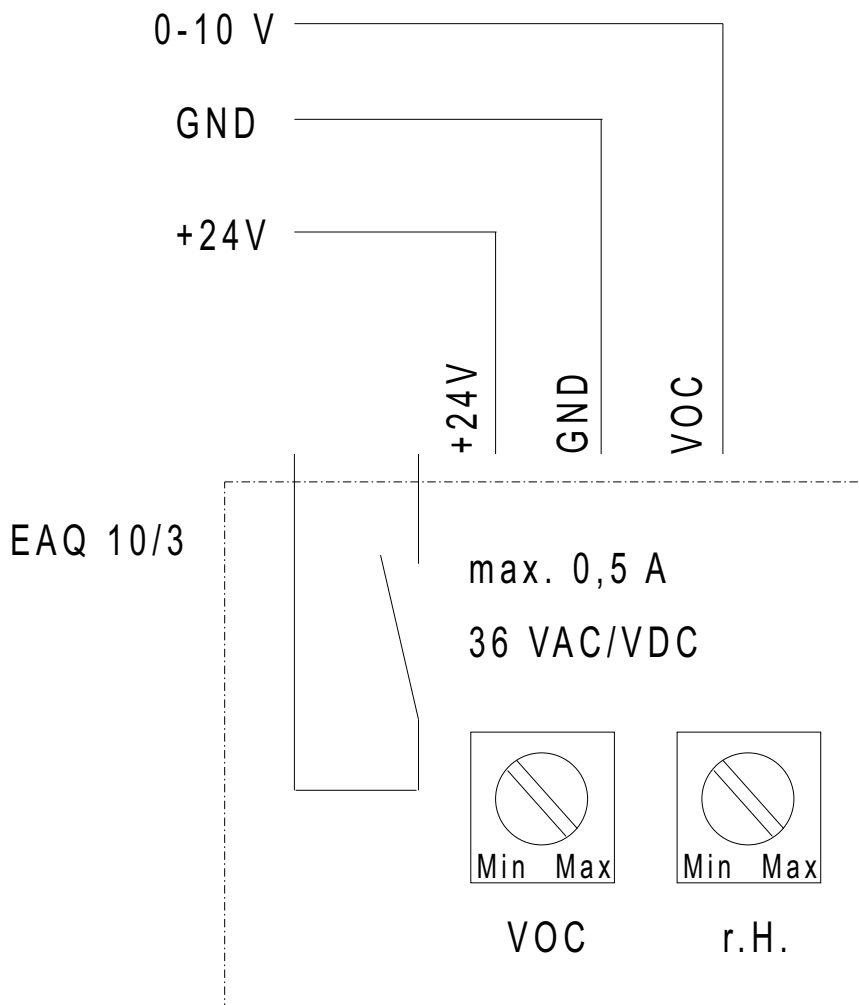


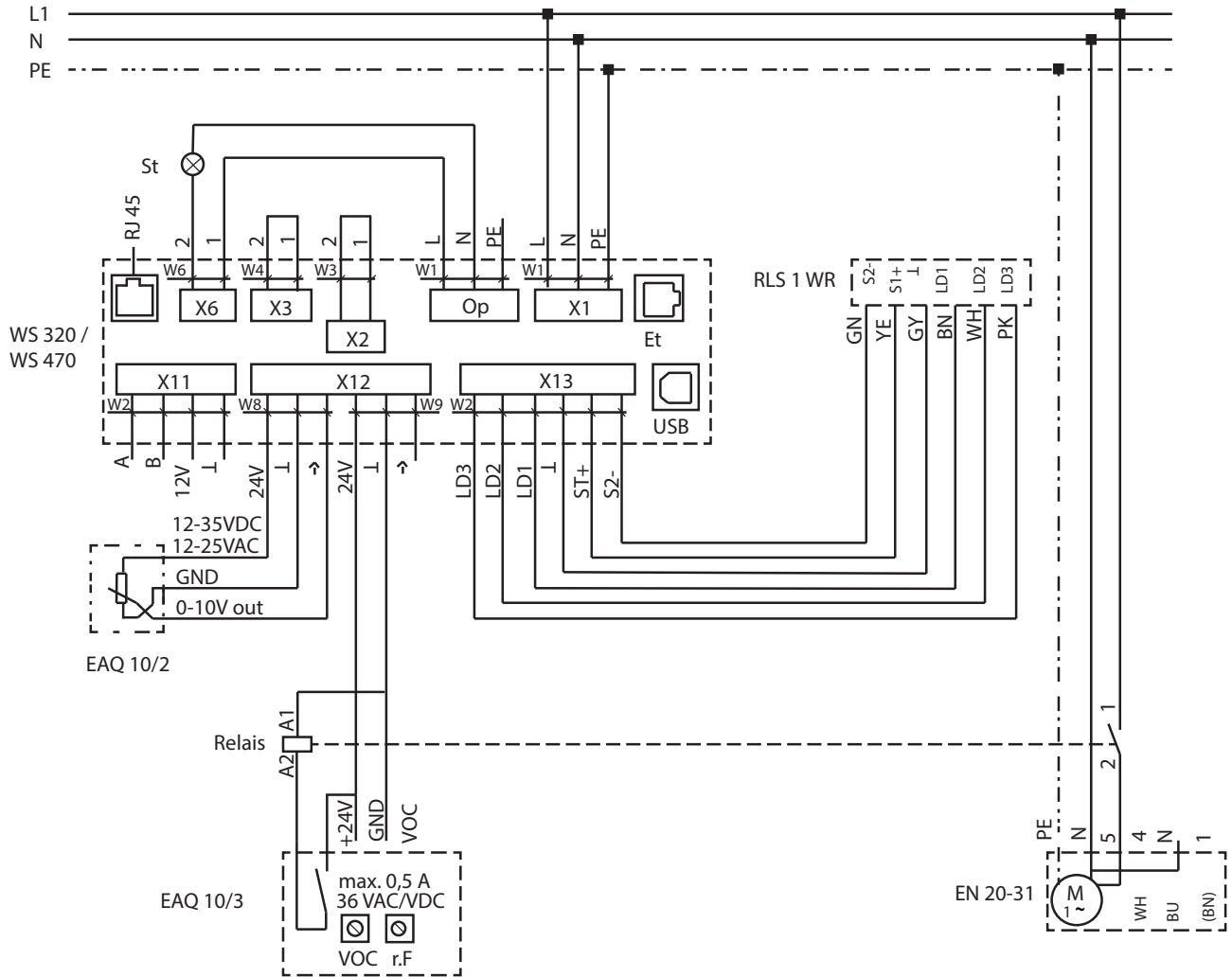
EAQ 10/3

Kapcsolási rajz EAQ 10/3



EAQ 10/3

Példa levegőminőség szabályzó EAQ 10/3 csatlakoztatására feszültségmentes érintkezővel



A kapcsolási rajzon az EAQ 10/3 egy parti pincében EN fal ventilátorral együtt üzemel.

Biztosítót a gyártó állítja rendelkezésre

St - zavarjelentés

Et - Ethernet

X1 - hálózat

X2 - 12V/2A

X3 - 230V/16A

X6 - 230V/5A

X11 - RS485

X12 - érzékelők

X13 - RLS

r.H. - páratartalom