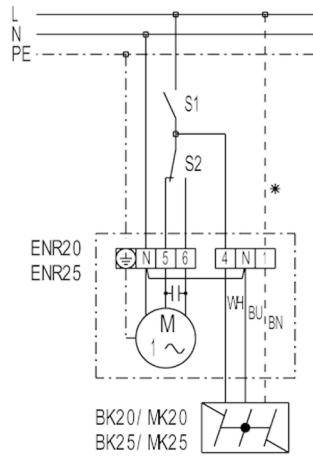


ENR 31

EN 20, EN 25, EN 31 be- / kikapcsolóval és váltókapcsolóval



S1 - Be/Ki

S2 - elszívás vagy szellőztetés átkapcsolás

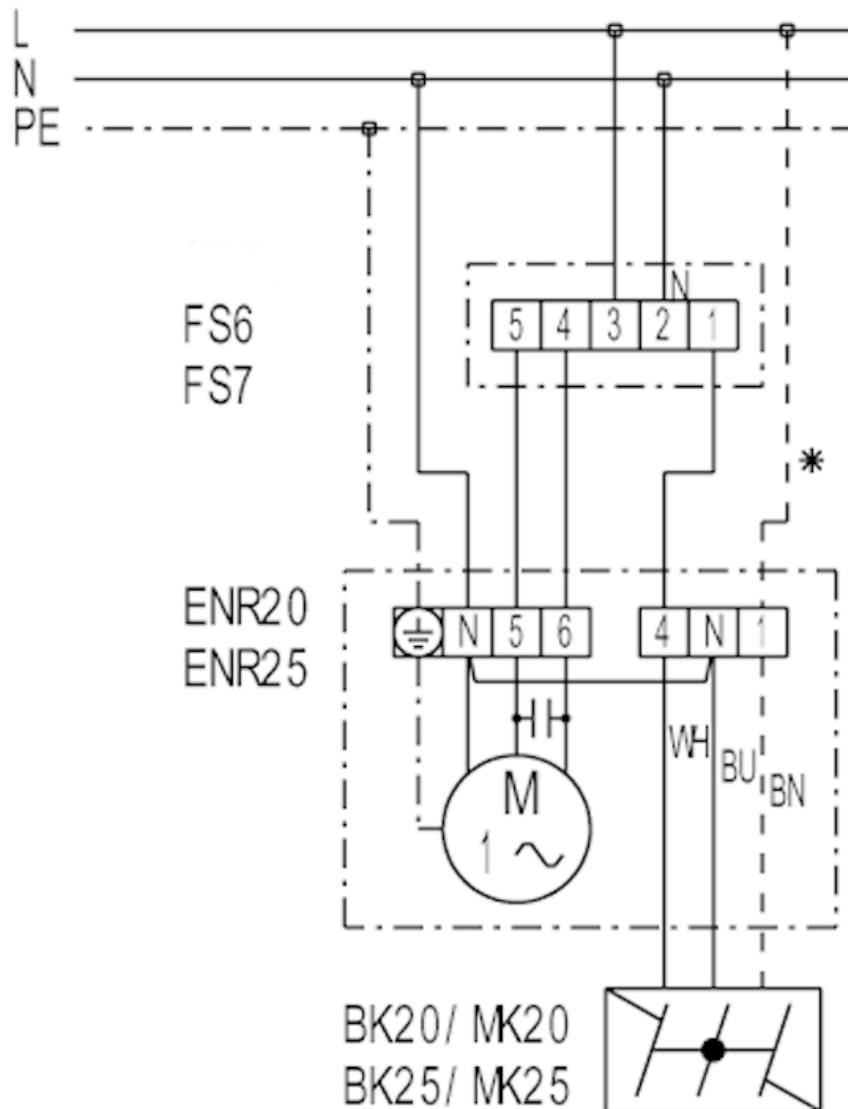
5-ös csatlakozó kapocs - elszívás

6-os csatlakozó kapocs - szellőztetés

* - vezeték csak az MK... zsáluhoz

ENR 31

ENR 20-as, ENR 25-ös, ENR 31-es modell FS 6, FS 7 irányváltó kapcsolóval



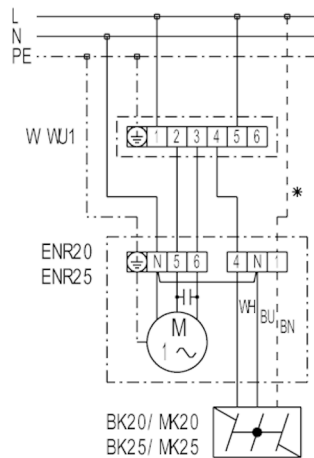
FS 6 - fokozatkapcsoló (2 fordulatszám, elszívás/szellőztetés)

FS 7 - irányváltó kapcsoló (elszívás/szellőztetés)

* - vezeték csak az MK... zsaluhoz

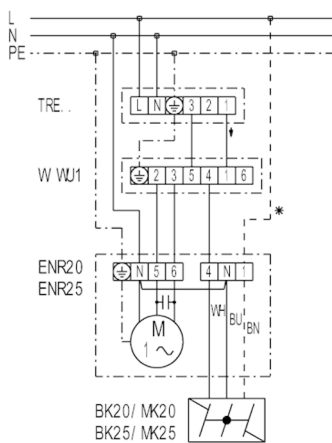
ENR 31

ENR 20-as, ENR 25-ös, ENR 31-es modell W 1, WU 1 irányváltó kapcsolóval



W 1 - irányváltó kapcsoló (elszívás/szellőztetés, Be/Ki), falon kívüli
 WU 1 - irányváltó kapcsoló (elszívás/szellőztetés, Be/Ki), süllyesztett
 * - vezeték csak az MK... zsaluhoz

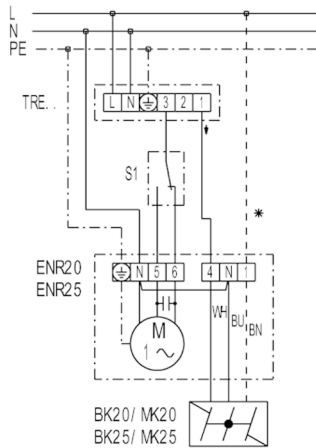
ENR 20-as, ENR 25-ös, ENR 31-es modell 5 fokozatú TRE transformátorral és W 1, WU 1 irányváltó kapcsolóval



TRE - ötfokozatú trafó (Be/Ki, 5 fordulatszám)
 W 1 - irányváltó kapcsoló (elszívás/szellőztetés, Be/Ki), falon kívüli
 WU 1 - irányváltó kapcsoló (elszívás/szellőztetés, Be/Ki), süllyesztett
 * - vezeték csak az MK... zsaluhoz

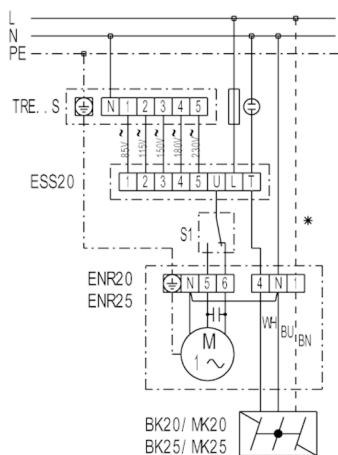
ENR 31

ENR 20-as, ENR 25-ös, ENR 31-es modell TRE ötfokozatú trafóval és váltókapcsolóval



TRE - ötfokozatú trafó (Be/Ki, 5 fordulatszám)
 S1 - irányváltó kapcsoló (elszívás/szellőztetés)
 * - vezeték csak az MK... zsaluhoz

EN 20-as, EN 25-ös, EN 31-es modell TRE...S ötfokozatú trafóval és ESS 20 ötfokozatú kapcsolóval



TRE - ötfokozatú trafó, kapcsolószekrénybe szerelve
 ESS 20 - ötfokozatú kapcsoló (Be/Ki, 5 fordulatszám)
 S1 - irányváltó kapcsoló (elszívás/szellőztetés)
 * - vezeték csak az MK... zsaluhoz