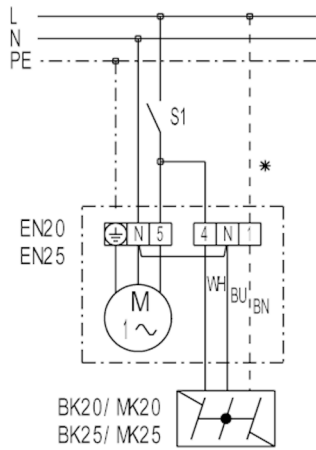


EN 25

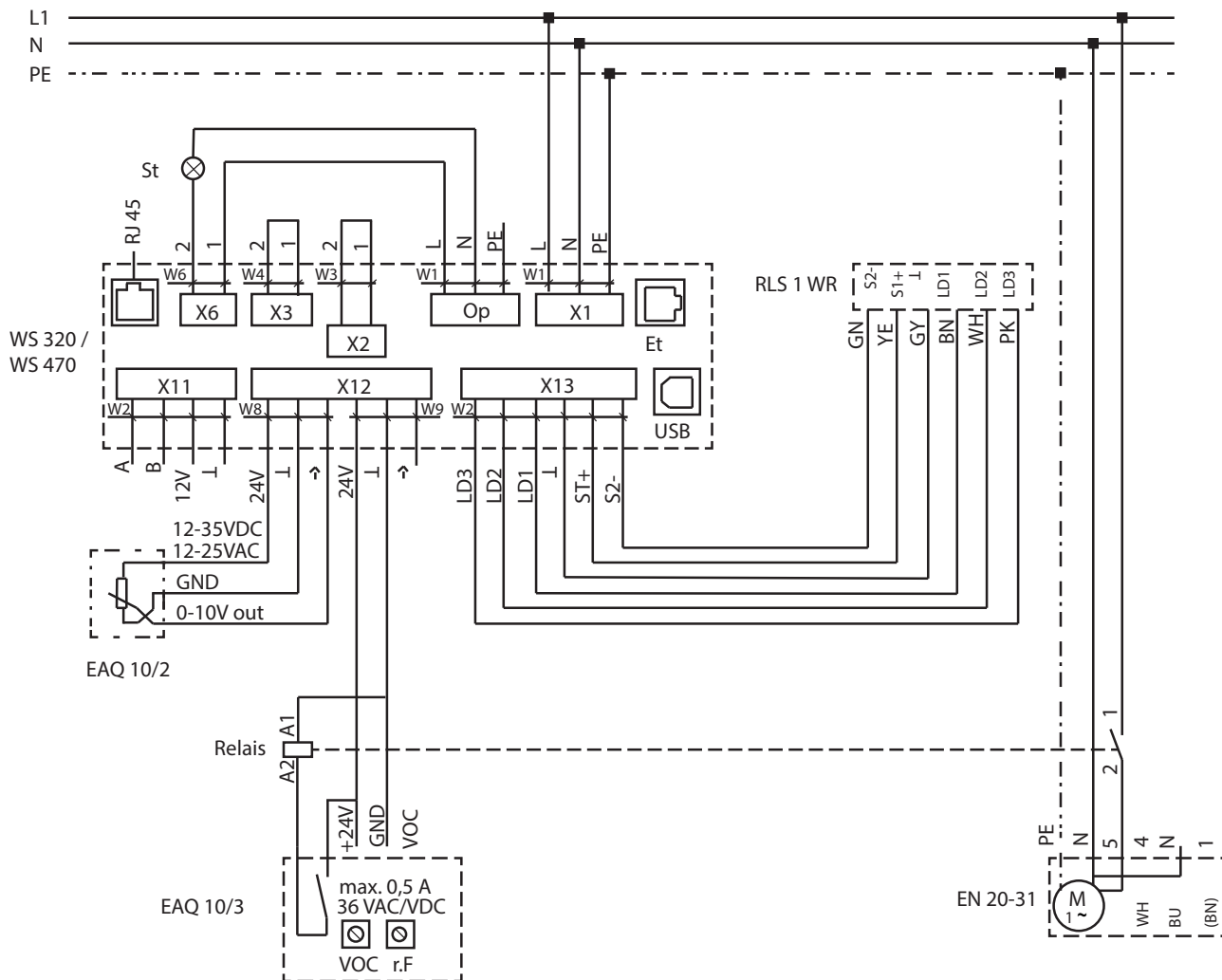
EN 25-ös modell be/ki kapcsolóval



- S1 - Be- / Ki kikapcsolón keresztül
 S1 - Be- / Ki TH ... termosztát segítségével
 S1 - Be- / Ki HY 5 higrosztát segítségével
 S1 - Be- / Ki EAQ 10 levegőminőség szabályzó keresztül
 * - vezeték csak az MK... zsaluhoz

EN 25

Példa levegőminőség szabályzó EAQ 10/3 csatlakoztatására feszültségmentes érintkezővel



A kapcsolási rajzon az EAQ 10/3 egy parti pincében EN fal ventilátorral együtt üzemel.

Biztosítót a gyártó állítja rendelkezésre

St - zavarjelentés

Et - Ethernet

X1 - hálózat

X2 - 12V/2A

X3 - 230V/16A

X6 - 230V/5A

X11 - RS485

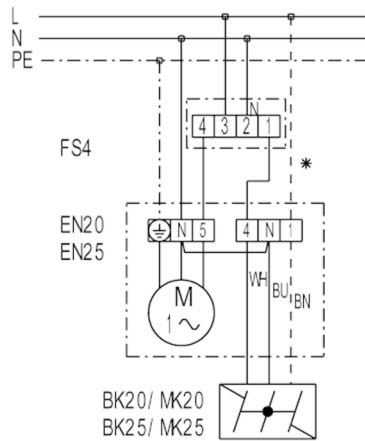
X12 - érzékelők

X13 - RLS

r.H. - páratartalom

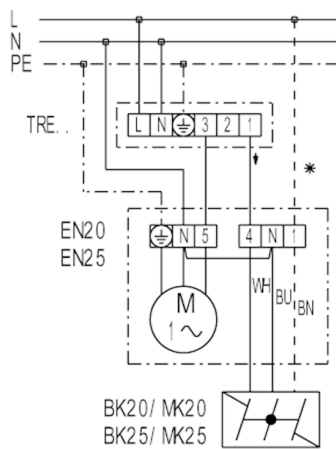
EN 25

EN ..-ös modell FS 4 fokozatkapcsolóval



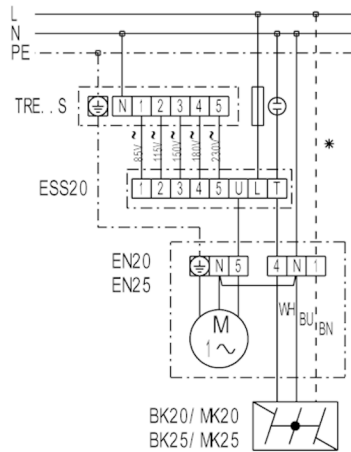
FS 4 - fokozatkapcsoló (2 fordulatszám)
 * - vezeték csak az MK... zsaluhoz

EN 25-ös modell TRE ötfokozatú trafóval



TRE - ötfokozatú trafó (Be/Ki, 5 fordulatszám)
 * - vezeték csak az MK... zsaluhoz

EN 25-ös modell TRE...S ötfokozatú trafóval és ESS 20 ötfokozatú kapcsolóval



TRE...S - Ötfokozatú trafó (kapcsolószekrény)

ESS 20 - ötfokozatú kapcsoló (Be/Ki, 5 fordulatszám)

* - vezeték csak az MK... zsaluhoz