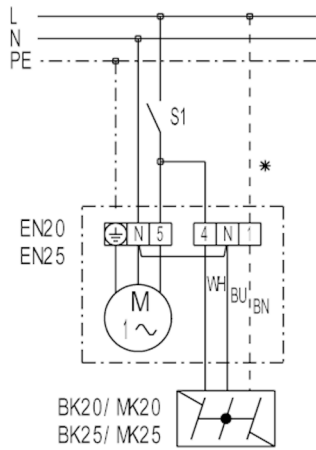
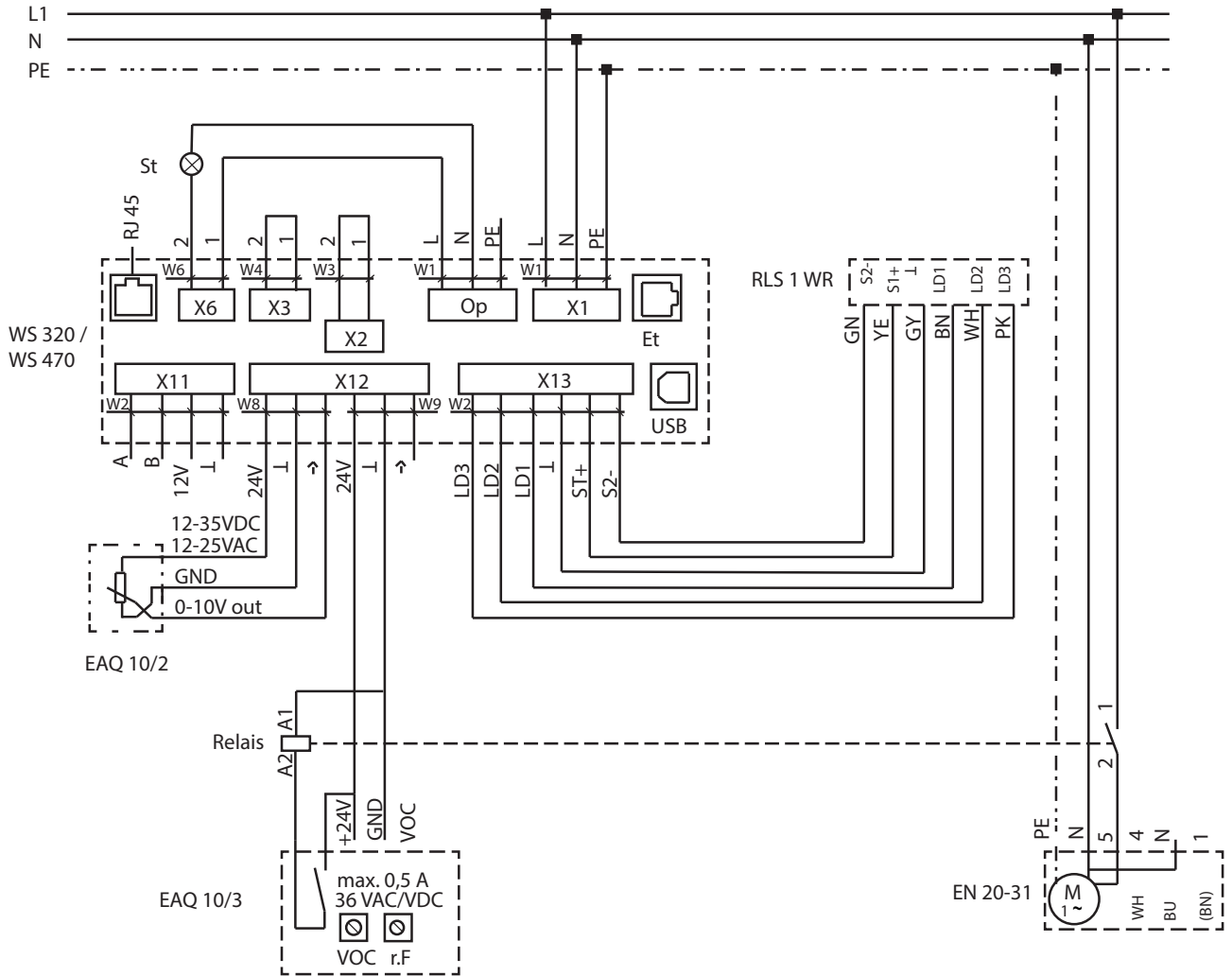


**EN 20, EN 25, EN 31 be- / kikapcsolóval**



- S1 - Be- / Ki kikapcsolón keresztül
- S1 - Be- / Ki TH ... termosztát segítségével
- S1 - Be- / Ki HY 5 higrosztát segítségével
- S1 - Be- / Ki EAQ 10 levegőminőség szabályzón keresztül
- \* - vezeték csak az MK... zsaluhoz

**Példa levegőminőség szabályzó EAQ 10/3 csatlakoztatására feszültségmentes érintkezővel**



A kapcsolási rajzon az EAQ 10/3 egy parti pincében EN fal ventilátorral együtt üzemel.

Biztosítót a gyártó állítja rendelkezésre

St - zavarjelentés

Et - Ethernet

X1 - hálózat

X2 - 12V/2A

X3 - 230V/16A

X6 - 230V/5A

X11 - RS485

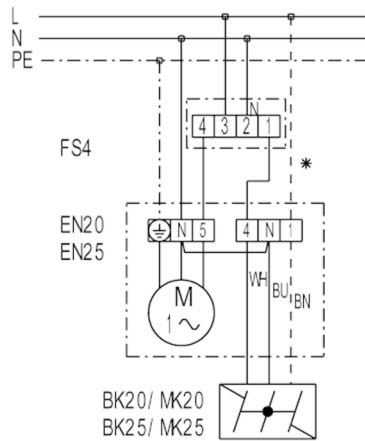
X12 - érzékelők

X13 - RLS

r.H. - páratartalom

# EN 31

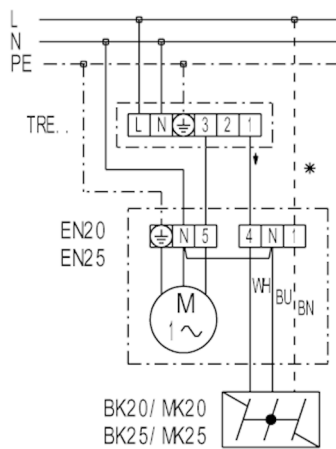
## EN 20, EN 25, EN 31 fokozatkapcsolóval FS 4



FS 4 - fokozatkapcsoló (2 fordulatszám)

\* - vezeték csak az MK... zsaluhoz

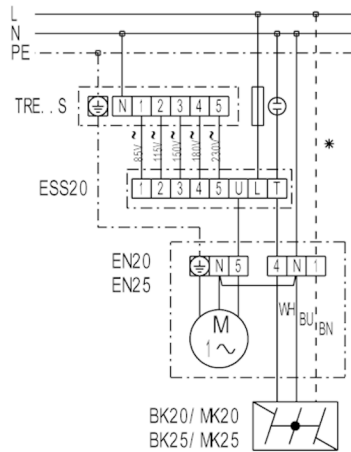
## EN 20, EN 25, EN 31 5-fokozatú transzformátorral TRE



TRE - ötfokozatú trafó (Be/Ki, 5 fordulatszám)

\* - vezeték csak az MK... zsaluhoz

## EN 31

**EN 20, EN 25-ös, EN 31-es modell TRE...S ötfokozatú trafóval és ESS 20 ötfokozatú kapcsolóval**


TRE...S - Ötfokozatú trafó (kapcsolószekrény)

ESS 20 - ötfokozatú kapcsoló (Be/Ki, 5 fordulatszám)

\* - vezeték csak az MK... zsaluhoz