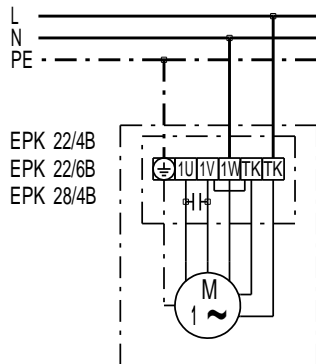
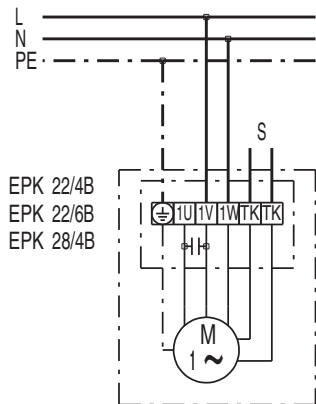


# EPK 28/4 B

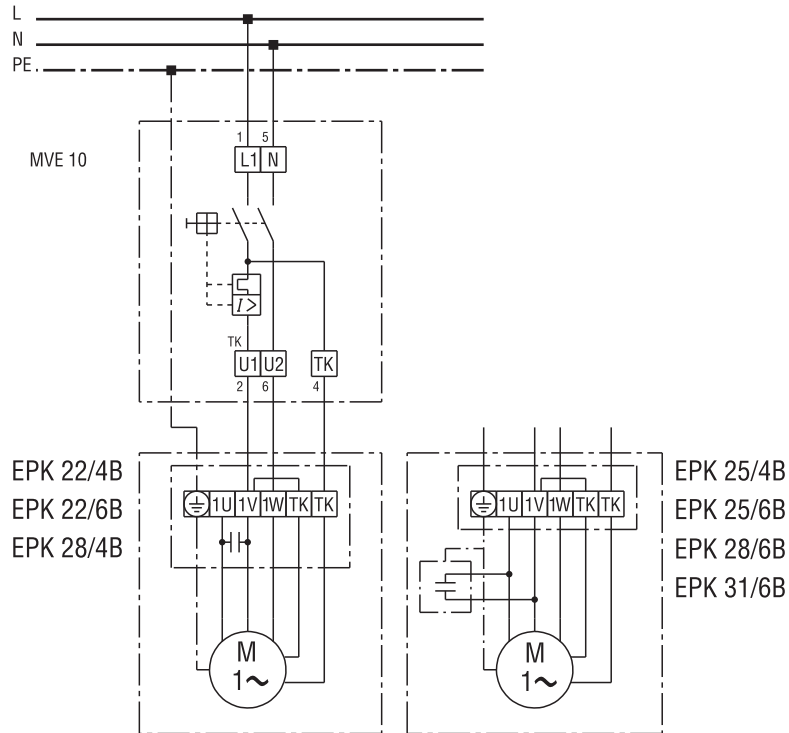


## EPK 28/4 B

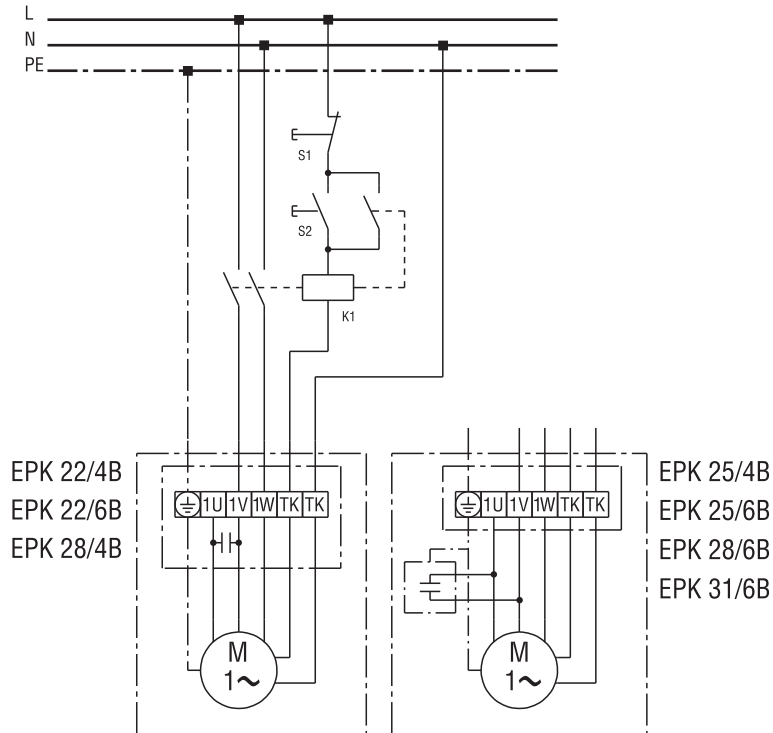


S = vezérlőáramkör hibajelzéshez

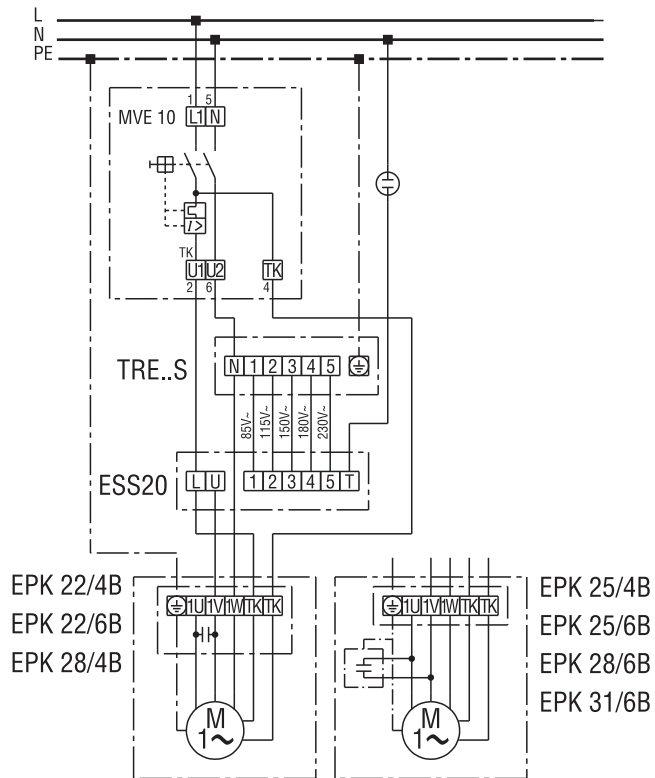
EPK 28/4 B



EPK 28/4 B



EPK 28/4 B



EPK 28/4 B

