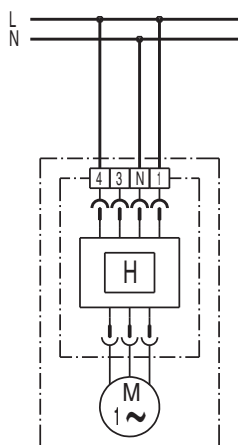


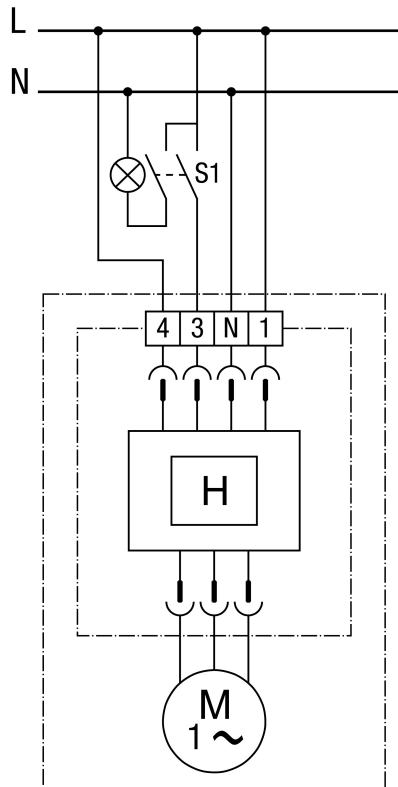
ER-APB 60 H



A ventilátor mindig alapterhelésen üzemel. Ha a levegő páratartalma a bekapcsolási páratartalom fölé emelkedik, akkor a ventilátor önműködően átkapcsol teljes terhelésre.

ER-APB 60 H

1. kapcsolási változat

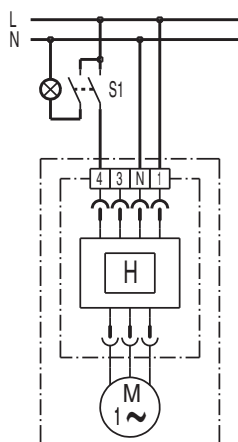


A ventilátor mindig alapterhelésen üzemel. Ha a levegő páratartalma a bekapcsolási páratartalom fölé emelkedik, akkor a ventilátor önműködően átkapcsol teljes terhelésre. Ezenkívül az S1 kapcsolóval kézzel is át lehet kapcsolni teljes terhelésre.

Egy egypólusú kapcsoló alkalmazása esetén hátfeszültségek léphetnek fel. Mindenképpen kombinálni kell egy X2 kondenzátorral!

ER-APB 60 H

2. kapcsolási változat



A ventilátort az S1 kapcsolóval kézzel lehet alapterhelésre bekapcsolni. Ha a levegő páratartalma a bekapcsolási páratartalom fölé emelkedik, akkor a ventilátor önműködően átkapcsol teljes terhelésre.

ER-APB 60 H

3. kapcsolási változat



A ventilátort az S1 kapcsolóval kézzel lehet be- és kikapcsolni. A ventilátor mindaddig működik, amíg a helyiségben a páratartalom a kikapcsolási páratartalom alá nem csökken.
