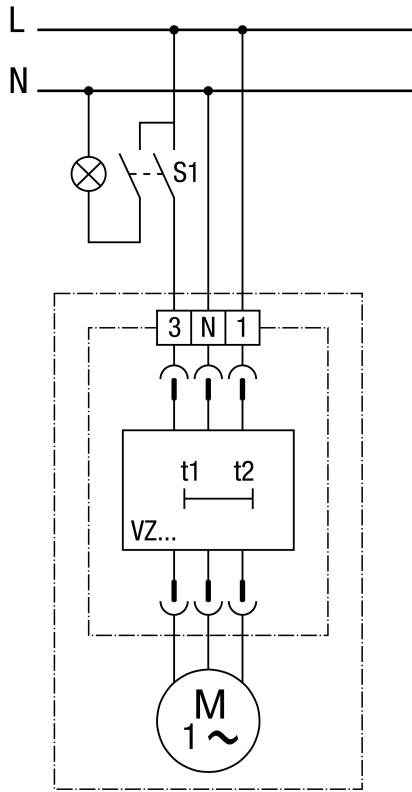


ER-AP 60 VZ

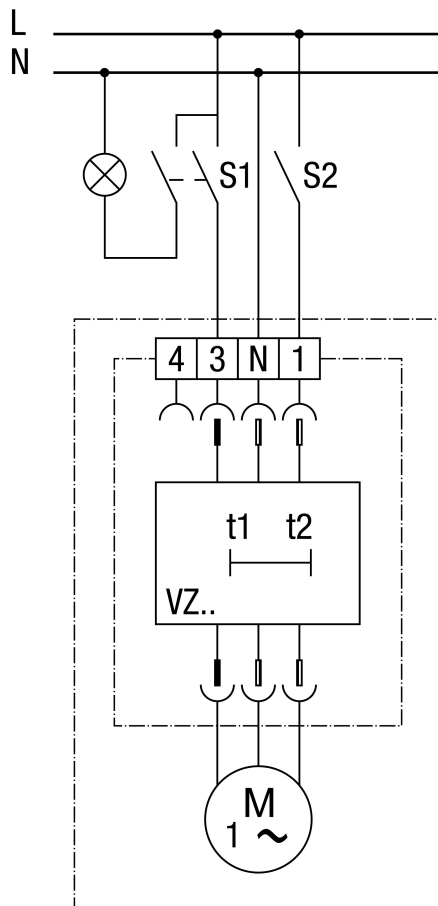


S1 Be (kb. 50 mp után)

S1 Ki (utánfutási idő 6 perc)

Egy egypólusú kapcsoló alkalmazása esetén hátfeszültségek léphetnek fel. Mindenképpen kombinálni kell egy X2 kondenzátorral!

1. kapcsolási változat



S1 és S2 Be (kb. 50 mp után)

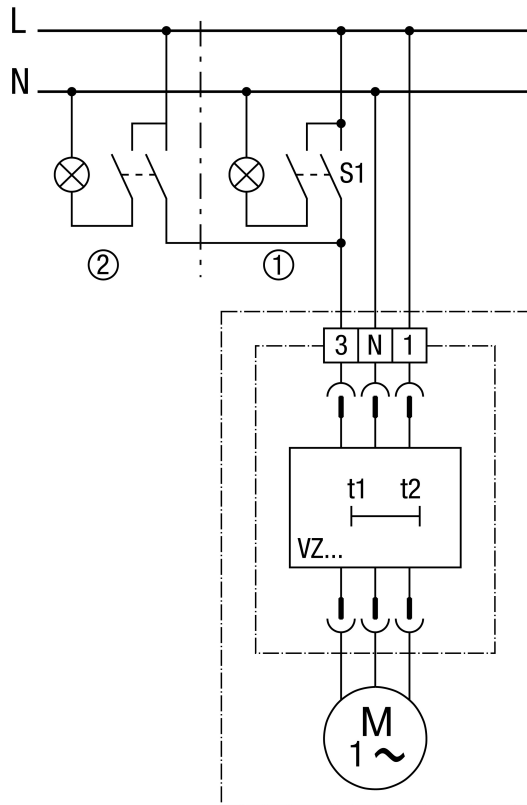
S1 Ki (utánfutási idő 6 perc)

Ezen felül a ventilátor a helyiség fényétől független S2 kapcsolóval is kikapcsolható.

Egy egypólusú kapcsoló alkalmazása esetén hátfeszültségek léphetnek fel. Mindenképpen kombinálni kell egy X2 kondenzátorral!

ER-AP 60 VZ

2. kapcsolási változat



S1 vagy S2 Be (kb. 50 mp után)

S1 Ki (utánfutási idő 6 perc)

A legutóbbi kapcsolóállás kikapcsolása után a ventilátor még kb. 6 percig fut.

① Fő helyiség

② Második helyiség

Egy egypólusú kapcsoló alkalmazása esetén hátfeszültségek léphetnek fel. Mindenképpen kombinálni kell egy X2 kondenzátorral!