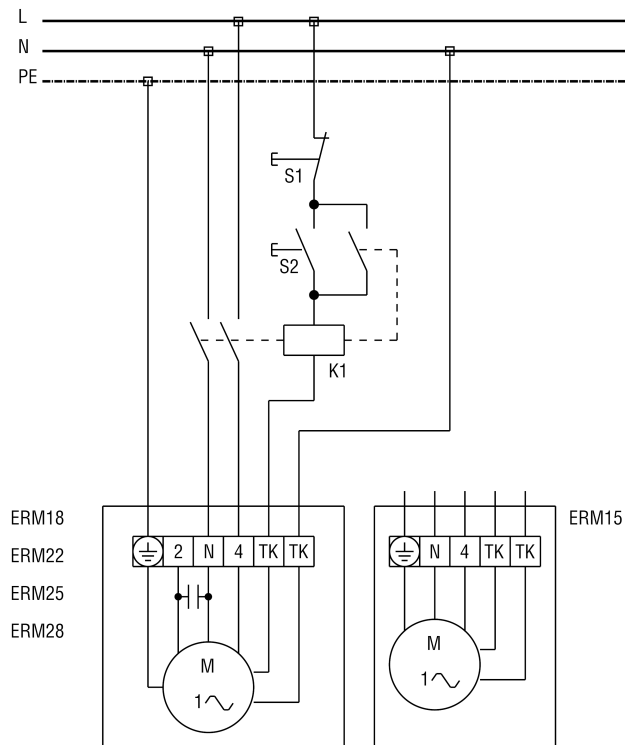


## ERM 18

## ERM.. be- és kikapcsoló gombbal



- S1 - Kikapcsoló gomb (megrendelő biztosítja)  
 S2 - Bekapcsoló gomb (megrendelő biztosítja)  
 K1 - US 16 T védőrelé (megrendelő biztosítja)