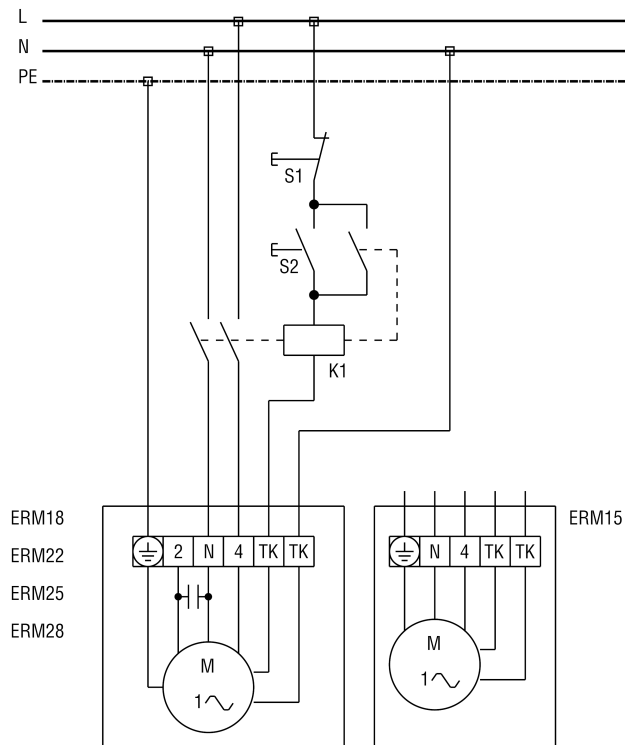
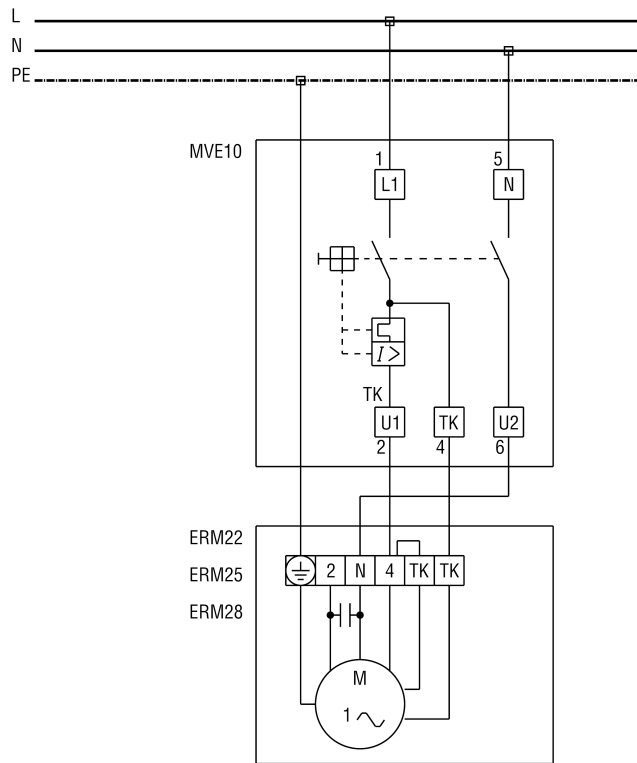


## ERM.. be- és kikapcsoló gombbal



- S1 - Kikapcsoló gomb (megrendelő biztosítja)  
 S2 - Bekapcsoló gomb (megrendelő biztosítja)  
 K1 - US 16 T védőrelé (megrendelő biztosítja)

ERM .. MVE 10 motorvédő kapcsolóval



MVE 10 - motorvédő kapcsoló (a megrendelő biztosítja)