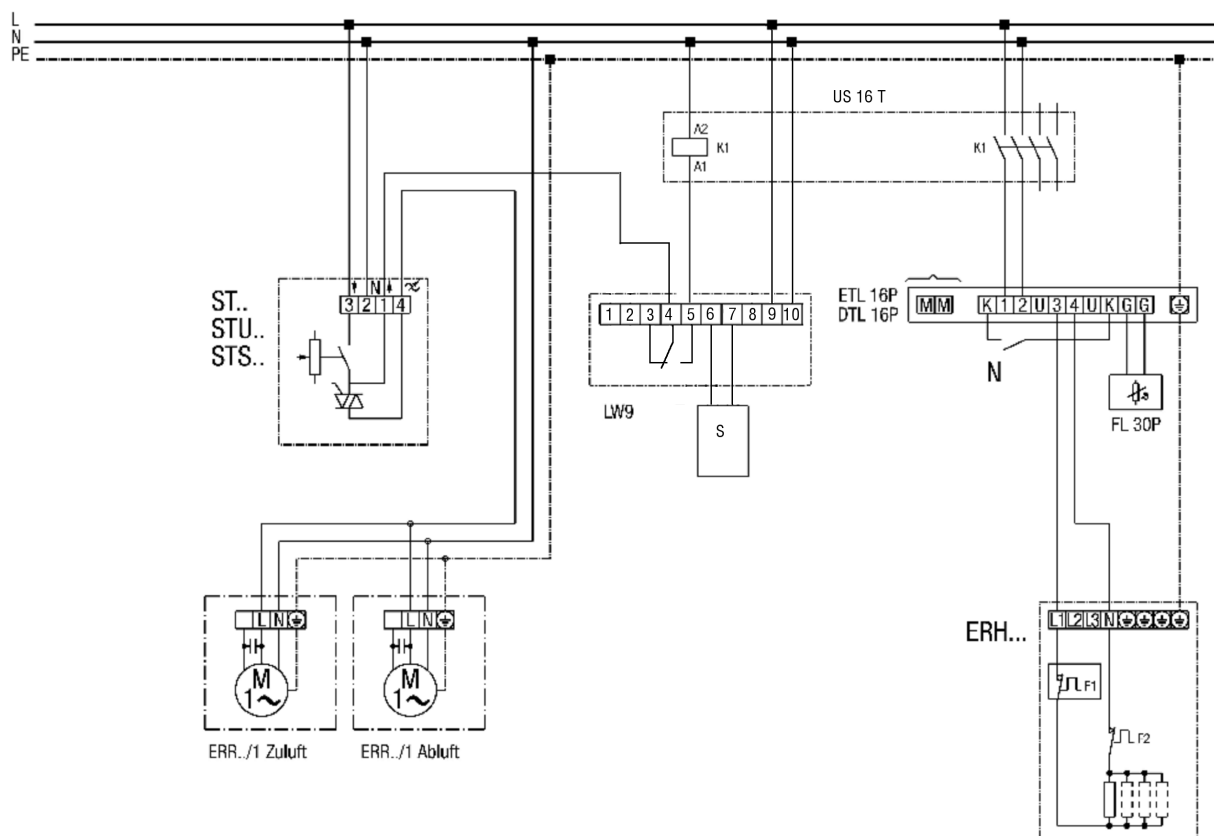
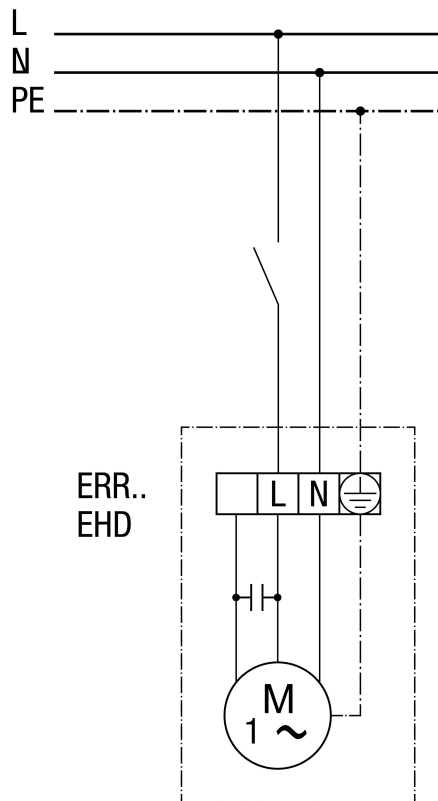


## ERR 16/1

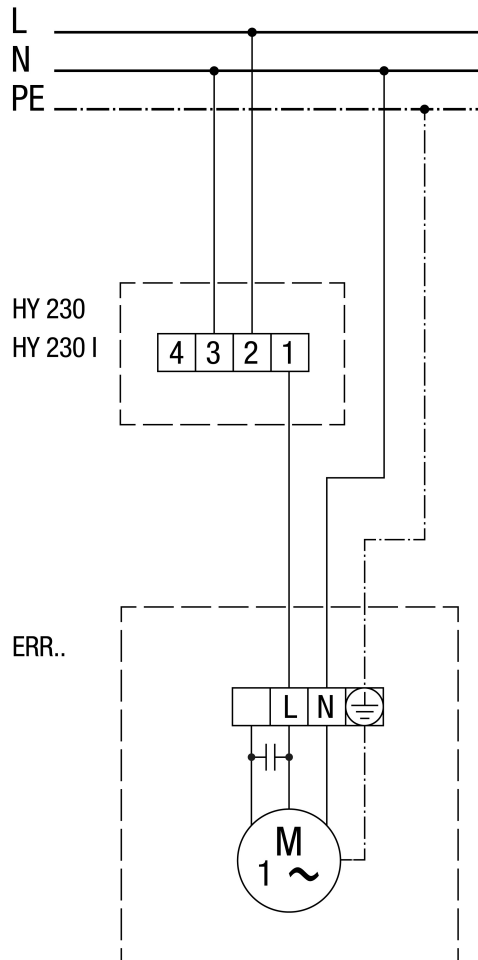
**ERH... elektromos légfűtő LW 9 légáramlás figyelővel és ST fordulatszám szabályzóval**


- K1 -fűtés kinyitás (US16T)
- ERR... / 1 - radiális ventilátor
- LW 9 - légáramlás figyelő
- ETL 16 P - elektronikus hőmérséklet szabályozó
- DTL 16 P - elektronikus hőmérséklet szabályozó
- FL 30P csatornaérzékelő
- ST.. STU.., STS.. - fordulatszám szabályzók
- ERH - elektromos légfűtő
- F1 - Hőmérsékletkorlátozó
- F2 - Biztonsági hőmérsékletkorlátozó
- N - Éjszakai csökkentett üzem
- ① Csak a DTL 16 P típusúhoz

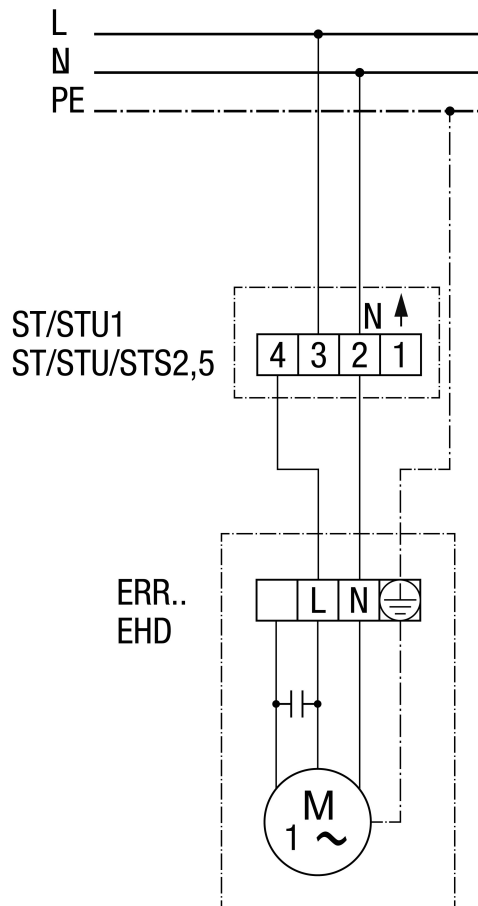
**Radiál ventilátor**



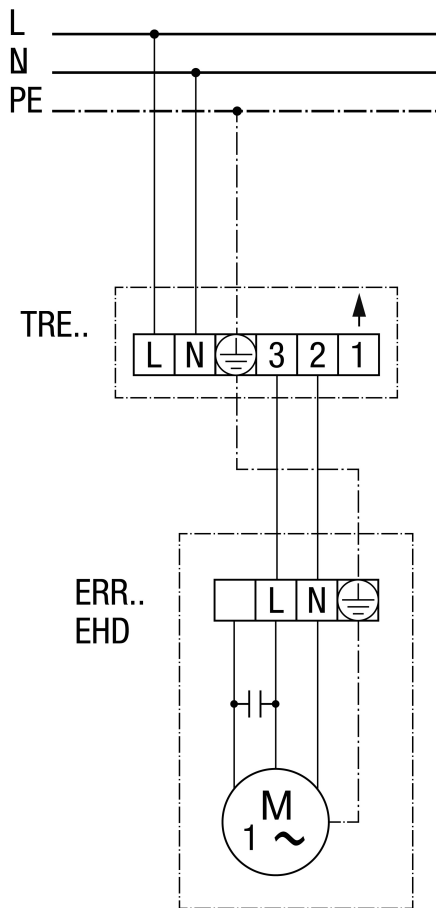
Radiális ventilátor HY 230/HY 230 I higrosztáttal



Radiálventilátor fordulatszám szabályzóval ST/STU/STS

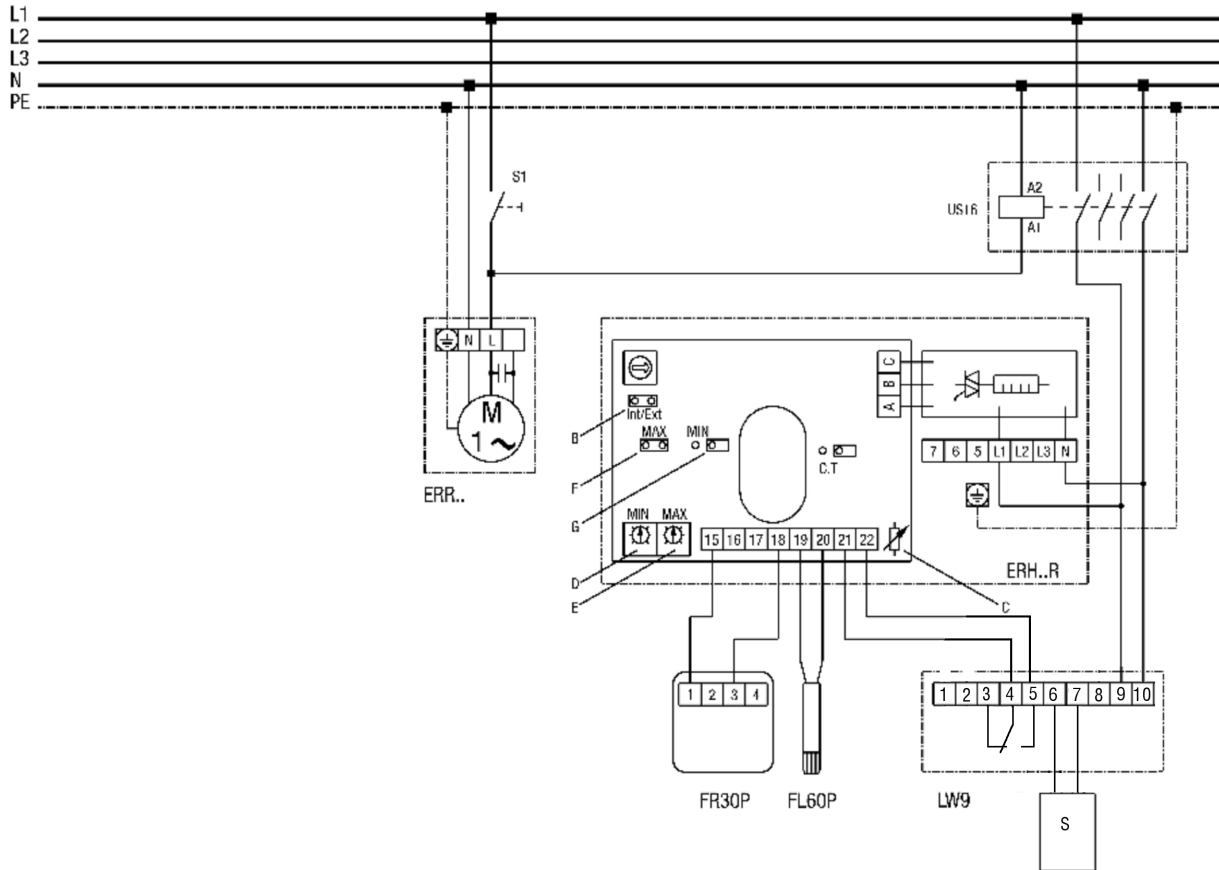


Radiálventilátor ötfokozatú trafóval TRE



## ERR 16/1

## Csőventilátor elektromos légfűtővel ERH 16-2 R



S1 - Rendszer Be

US 16 - összpólusú bontókapcsoló (védőrelé)

ERR... - Radiális csőventilátor

ERH...R - elektromos légfűtő ERH16-2R

B=áthidalás Int/Ext zárva kell hogy legyen

C=a potenciométer beállítását nem szabad megváltoztatni

D=a potenciométer kívánt értéke MIN-korlátozáshoz

D=a potenciométer kívánt értéke MAX-korlátozáshoz

F=áthidalás MAX-korlátozáshoz, az áthidalásnak zárva kell lennie!

G=ha az áthidalás zárt, akkor a MIN-korlátozás aktív

FR30P - Ext. Kívánt érték szabályozó (0-30°C) szobai érzékelővel

FL30P - Ext. Csatornaérezkelő MIN, MAX korlátozáshoz

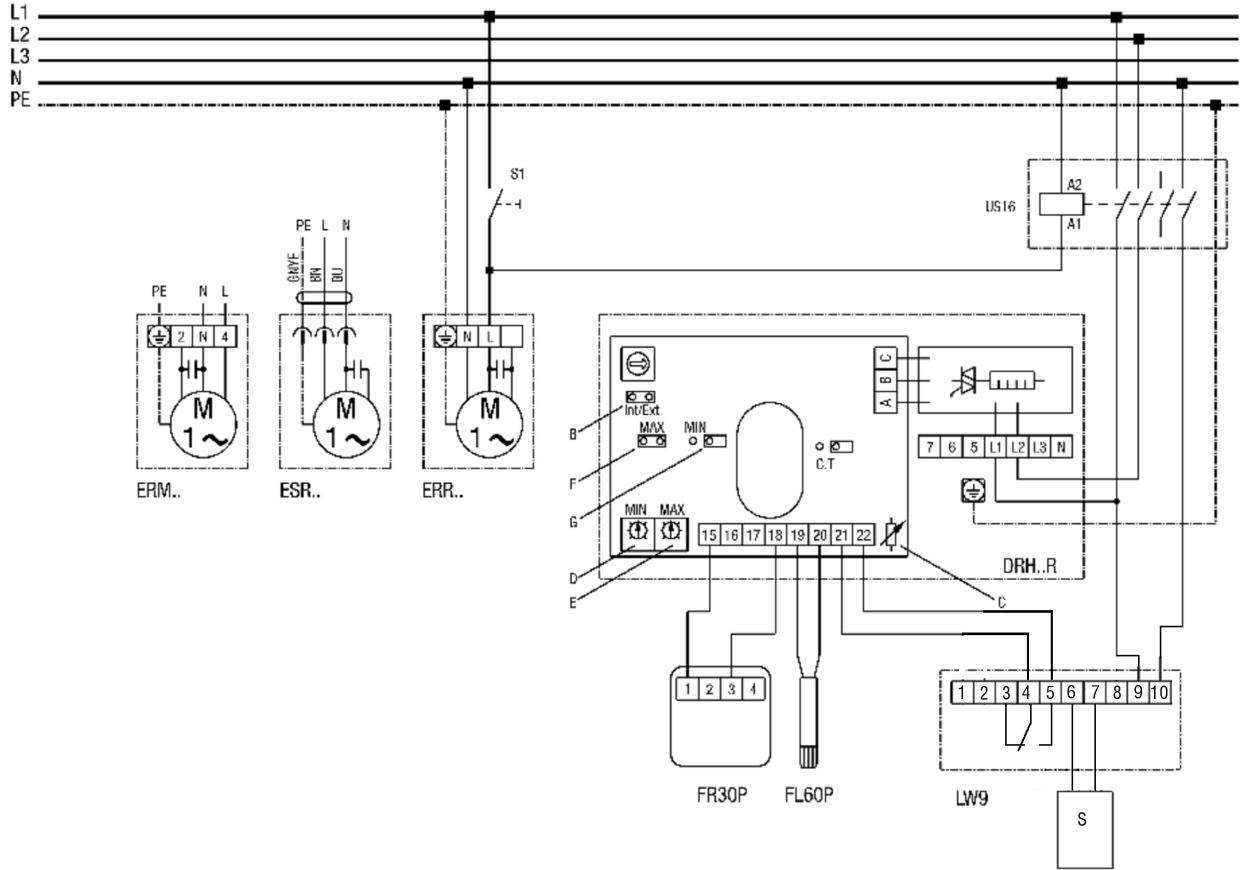
LW9 - légáramlás figyelő (N állásban)

Az LW9 érzékelő beszerelése az elektromos légfűtő bemeneti oldalán

Kívánt érték beállítása 0-30°C és a szoba hőmérsékletének mérése FR30P-vel

Min/Max korlátozás 0-60°C a bevezető csatornán FL60P-vel

## Csőventilátor elektromos légfűtővel DRH 16-5R és DRH 20-6R



S1 - Rendszer Be

US 16 - összpólusú bontókapcsoló (védőrelé)

ERR... - Radiális csőventilátor

DRH...R - elektromos légfűtő DRH16-2R vagy DRH20-6R

B=áthidalás Int/Ext zárva kell hogy legyen

C=a potenciométer beállítását nem szabad megváltoztatni

D=a potenciométer kívánt értéke MIN-korlátozáshoz

D=a potenciométer kívánt értéke MAX-korlátozáshoz

F=áthidalás MAX-korlátozáshoz, az áthidalásnak zárva kell lennie!

G=ha az áthidalás zárt, akkor a MIN-korlátozás aktív

FR30P - Ext. Kívánt érték szabályozó (0-30°C) szobai érzékelővel

FL30P - Ext. Csatornaérezkelő MIN, MAX korlátozáshoz

LW9 - légáramlás figyelő (N állásban)

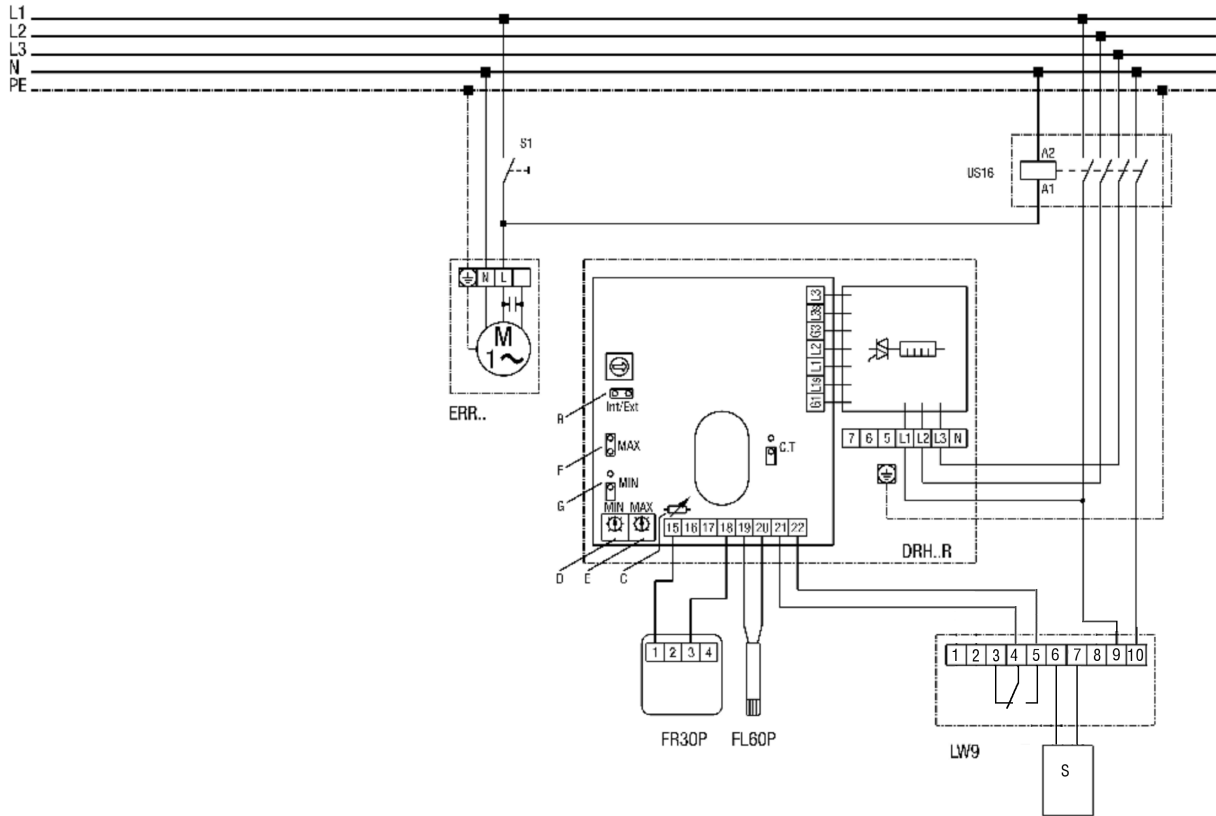
Az LW9 érzékelő beszerelése az elektromos légfűtő bemeneti oldalán

Kívánt érték beállítása 0-30°C és a szoba hőmérsékletének mérése FR30P-vel

Min/Max korlátozás 0-60°C a bevezető csatornán FL60P-vel

## ERR 16/1

## Csőventilátor elektromos légfűtővel DRH 25-9R, DRH 31-12R, DRH 35-12R és DRH 40-12R



S1 - Rendszer Be

S - érzékelő

US 16 - összpólusú bontókapcsoló (védőrelé)

ERR... - Radiális csőventilátor

DRH...R - elektromos légfűtő DRH 25-9R, DRH 31-12R, DRH 35-12R, DRH 40-12R

B=áthidalás Int/Ext zárva kell hogy legyen

C=a potenciométer beállítását nem szabad megváltoztatni

D=a potenciométer kívánt értéke MIN-korlátozáshoz

D=a potenciométer kívánt értéke MAX-korlátozáshoz

F=áthidalás MAX-korlátozáshoz, az áthidalásnak zárva kell lennie!

G=ha az áthidalás zárt, akkor a MIN-korlátozás aktív

FR30P - Ext. Kívánt érték szabályozó (0-30°C) szobai érzékelővel

FL60P - Ext. Csatornaérezékelő MIN, MAX korlátozáshoz

LW9 - légáramlás figyelő (N állásban)

Az LW9 érzékelő beszerelése az elektromos légfűtő bemeneti oldalán

Kívánt érték beállítása 0-30°C és a szoba hőmérsékletének mérése FR30P-vel

Min/Max korlátozás 0-60°C a bevezető csatornán FL60P-vel