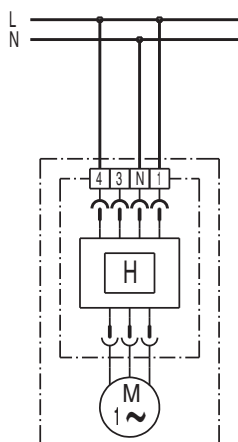


## ER 100 H

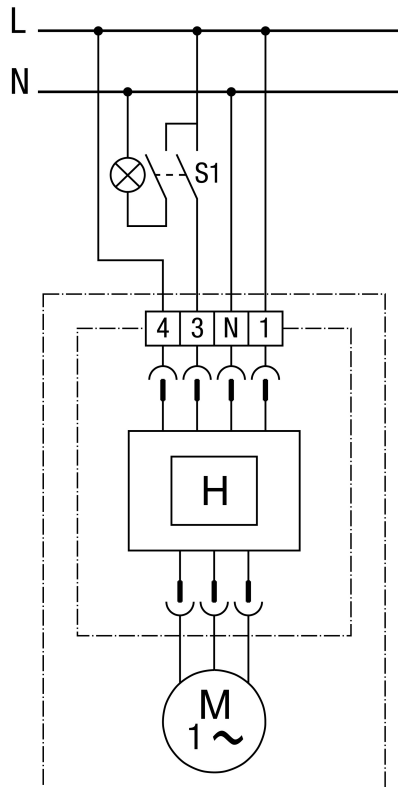
**Standard kapcsolás**

A ventilátor mindig alapterhelésen üzemel. Ha a levegő páratartalma a bekapcsolási páratartalom fölé emelkedik, akkor a ventilátor önműködően átkapcsol teljes terhelésre.

---

## ER 100 H

## 1. kapcsolási változat



A ventilátor mindig alapterhelésen üzemel. Ha a levegő páratartalma a bekapcsolási páratartalom fölé emelkedik, akkor a ventilátor önműködően átkapcsol teljes terhelésre. Ezenkívül az S1 kapcsolóval kézzel is át lehet kapcsolni teljes terhelésre.

Egy egypólusú kapcsoló alkalmazása esetén hátfeszültségek léphetnek fel. Mindenképpen kombinálni kell egy X2 kondenzátorral!

## 2. kapcsolási változat



A ventilátort az S1 kapcsolóval kézzel lehet alapterhelésre bekapcsolni. Ha a levegő páratartalma a bekapcsolási páratartalom fölé emelkedik, akkor a ventilátor önműködően átkapcsol teljes terhelésre.

---

## ER 100 H

## 3. kapcsolási változat



A ventilátort az S1 kapcsolóval kézzel lehet be- és kikapcsolni. A ventilátor mindaddig működik, amíg a helyiségben a páratartalom a kikapcsolási páratartalom alá nem csökken.

---