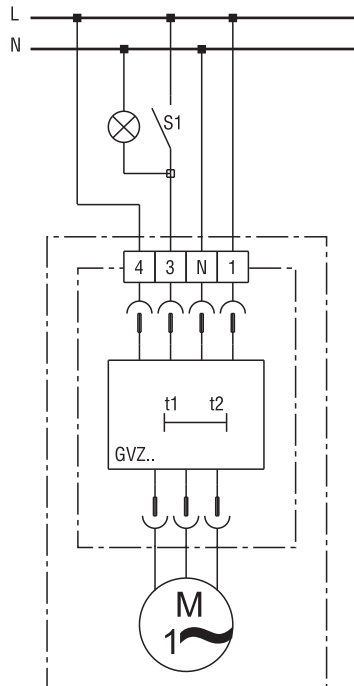


Standard kapcsolás

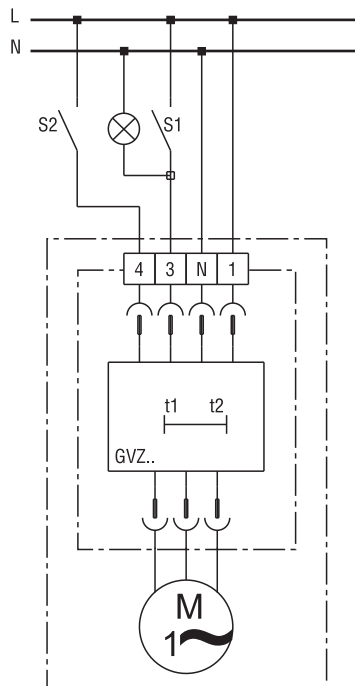


A ventilátor állandóan legalább alapterhelésen üzemel. Az alapterhelés nem kapcsolható manuálisan ki. Ha bekapcsolja a helyiség világítását (S1=be), akkor a készülék a 0 - 3 percgig beállítható indítási késleltetés eltelte után névleges terhelésre kapcsol.

A helyiség világításának kikapcsolása után a ventilátor még max. 15 perces utánfutási ideig fut névleges terheléssel. Ezután a ventilátor az alapterhelésre kapcsol.

ER 60 GVZC EC

Kapcsolási változat



A terem használata esetén (S1 = Be) a ventilátor kb. 50 mp után önműködően átkapcsol teljes terhelésre. Az S2 kapcsolóval az alapterheléses üzem kézzel kikapcsolható.

Az alapterhelés S2-vel manuálisan be- és kikapcsolható.

1. eset: A ventilátor áll. Ha az S2-t üzemelteti (S2=be), akkor a készülék a beállított indítási késleltetés figyelmen kívül hagyásával azonnal alapterhelésre kapcsol. Ha az S2-t ismét üzemelteti (S2=ki), akkor a készülék a beállított utánfutási idő figyelmen kívül hagyásával azonnal kikapcsol.
 2. eset: A készülék már alapterhelésen fut (S2=be). Ha bekapcsolja a helyiség világítását (S1=be), akkor a készülék a 0 - 3 percig beállítható indítási késleltetés eltelte után kapcsol névleges terhelésre. A helyiség világításának kikapcsolása után a ventilátor még max. 15 perces utánfutási ideig fut névleges terheléssel. Ezután a ventilátor az alapterhelésre kapcsol.
 3. eset: A ventilátor áll. Ha bekapcsolja a helyiség világítását (S1=be), akkor a készülék a 0 - 3 percig beállítható indítási késleltetés eltelte után névleges terhelésre kapcsol. A helyiség világításának kikapcsolása után a ventilátor még max. 15 perces utánfutási ideig fut névleges terheléssel. A ventilátor ezután kikapcsol.
- Kérjük, az utánfutási idő beállításakor vegye figyelembe az általános építészfelügyeleti engedélyeket.