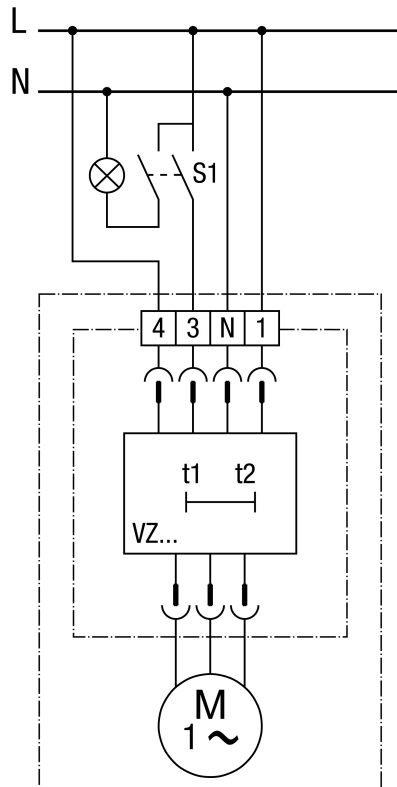


ER 60 GVZ

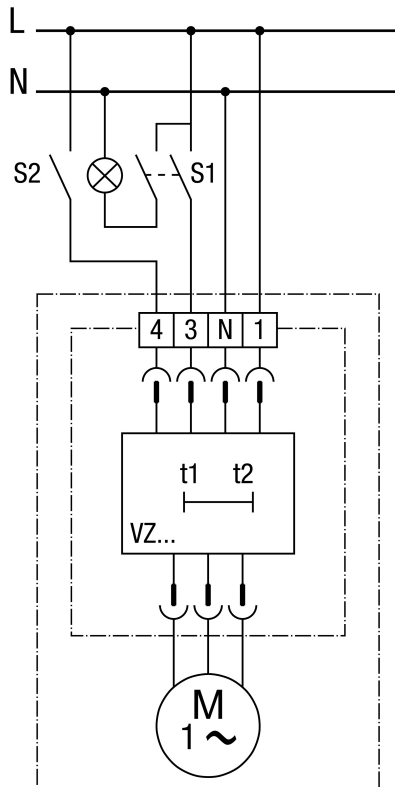
Standard kapcsolás



A ventilátor mindig alapterhelésen üzemel. A terem használata esetén (S1 = Be) a ventilátor kb. 50 másodperc után önműködően átkapcsol teljes terhelésre.

Egy egypólusú kapcsoló alkalmazása esetén hátfeszültségek léphetnek fel. Mindenképpen kombinálni kell egy X2 kondenzátorral!

Kapcsolási változat



A terem használata esetén (S1 = Be) a ventilátor kb. 50 másodperc után önműködően átkapcsol teljes terhelésre. Az S2 kapcsolóval az alapterheléses üzem kézzel kikapcsolható. Egy egyfázisú kapcsoló alkalmazása esetén hátfeszültségek léphetnek fel. Mindenképpen kombinálni kell egy X2 kondenzátorral!