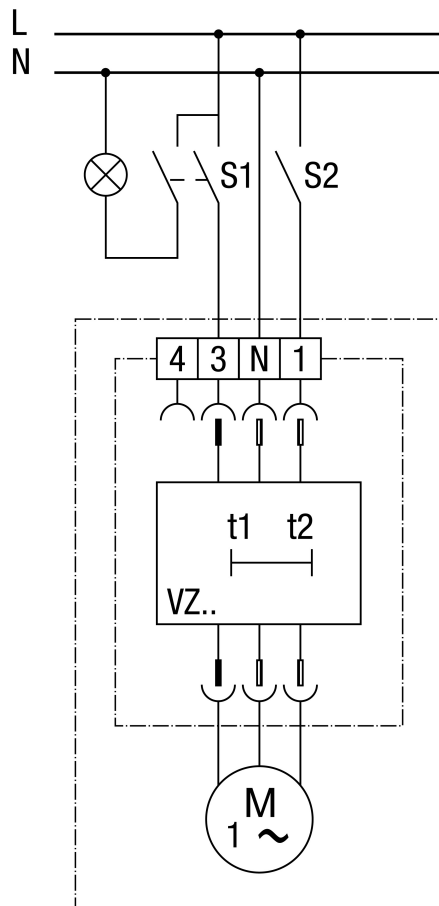


S1 Be (kb. 50 mp után)

S1 Ki (utánfutási idő 15 perc)

Egy egypólusú kapcsoló alkalmazása esetén hátfeszültségek léphetnek fel. Mindenképpen kombinálni kell egy X2 kondenzátorral!

1. kapcsolási változat



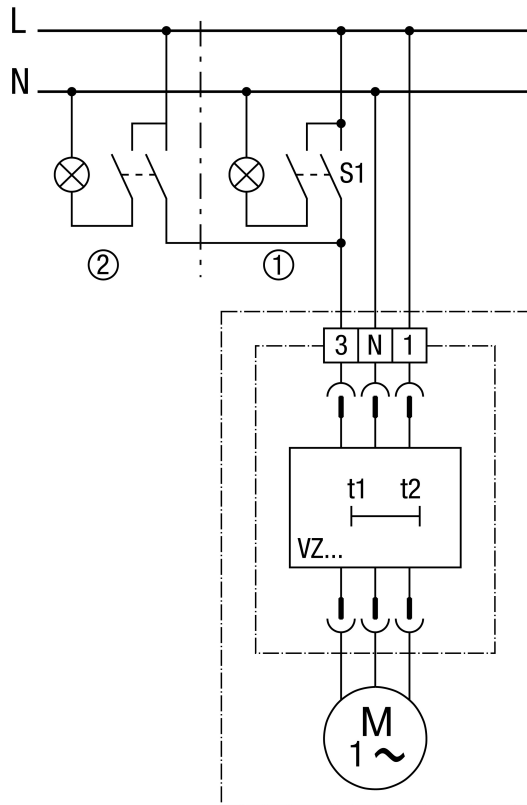
S1 és S2 Be (kb. 50 mp után)

S1 Ki (utánfutási idő 15 perc)

Ezen felül a ventilátor a helyiség fényétől független S2 kapcsolóval is kikapcsolható.

Egy egypólusú kapcsoló alkalmazása esetén hátfeszültségek léphetnek fel. Mindenképpen kombinálni kell egy X2 kondenzátorral!

2. kapcsolási változat



S1 vagy S2 Be (kb. 50 mp után)

S1 Ki (utánfutási idő 15 perc)

A legutóbbi kapcsolóállás kikapcsolása után a ventilátor még kb. 15 percig fut.

① Fő helyiség

② Második helyiség

Egy egypólusú kapcsoló alkalmazása esetén hátfeszültségek léphetnek fel. Mindenképpen kombinálni kell egy X2 kondenzátorral!