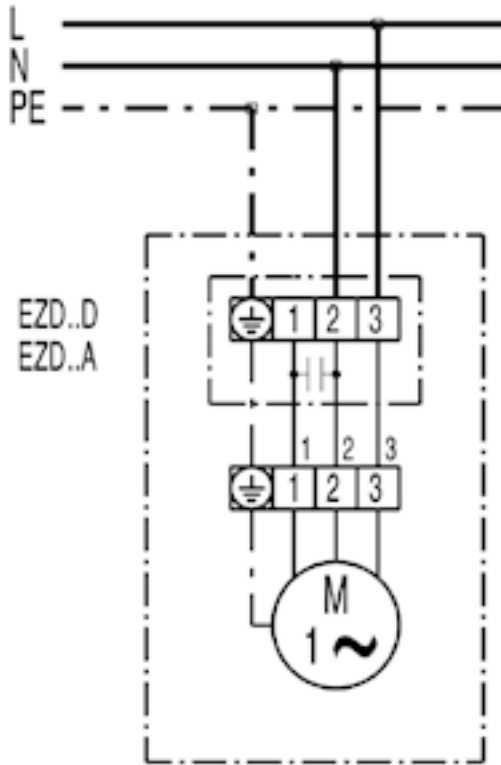


# EZD25-2A

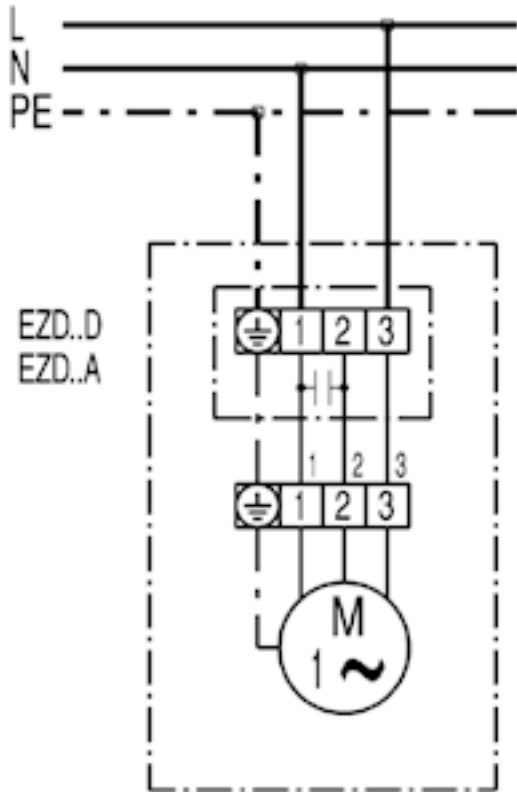
## EZD 25/2 A beszívásra



Jobbraforgás: EZD 25/2 A motoron átszívott levegővel

# EZD25-2A

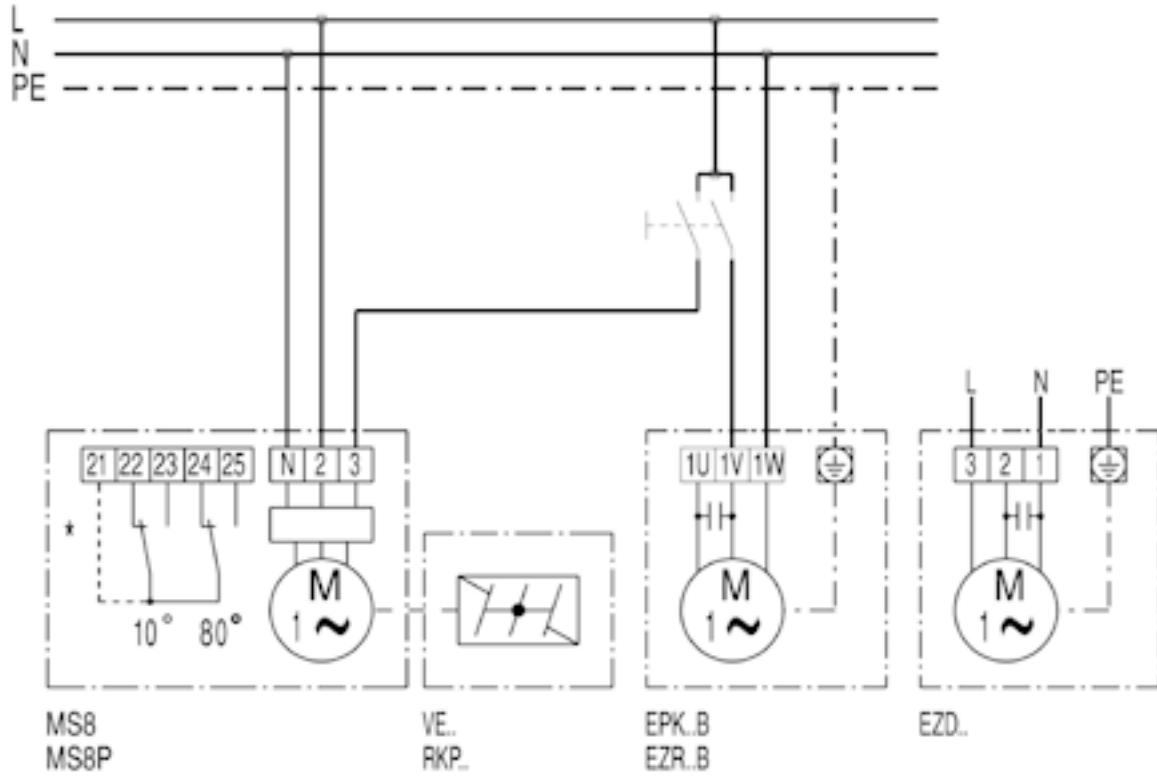
## EZD 25/2 A elszívásra



Jobbraforgás: EZD 25/2 A motoron átfújtt levegővel

# EZD25-2A

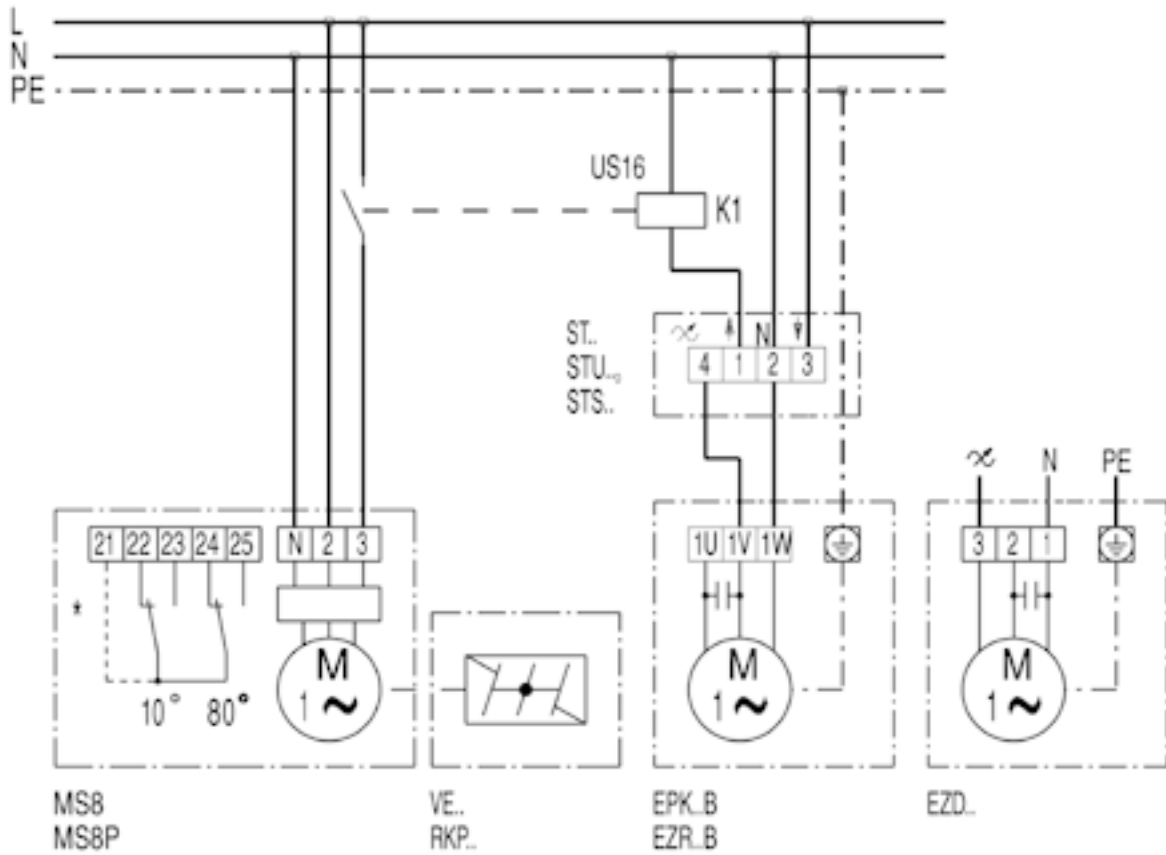
## EZD...D VE, RKP zárószalúval és MS 8, MS 8 P szervomotorral



\* Végálláskapcsoló csak az MS 8 P modellhez

# EZD25-2A

EZD... VE, RKP zárószalúval és ST, STU, STS fordulatszám szabályzóval



\* Végálláskapcsoló csak az MS 8 P modellhez