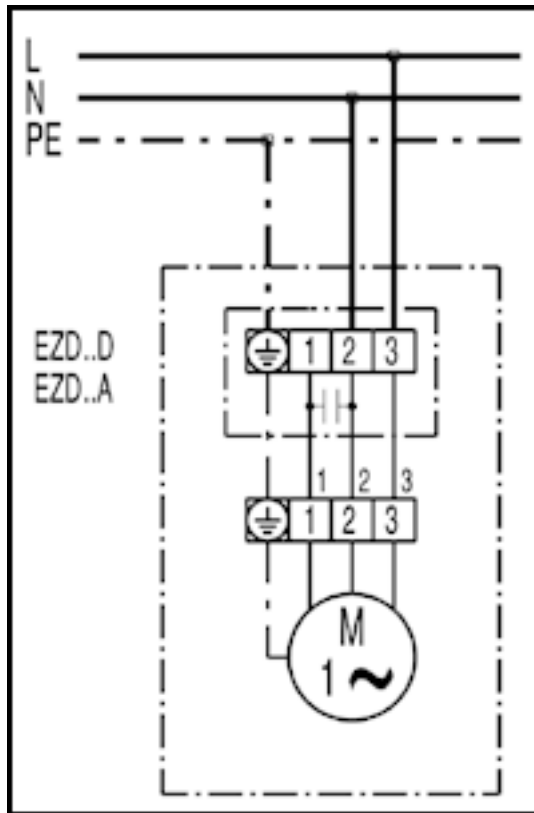


EZD30-2A

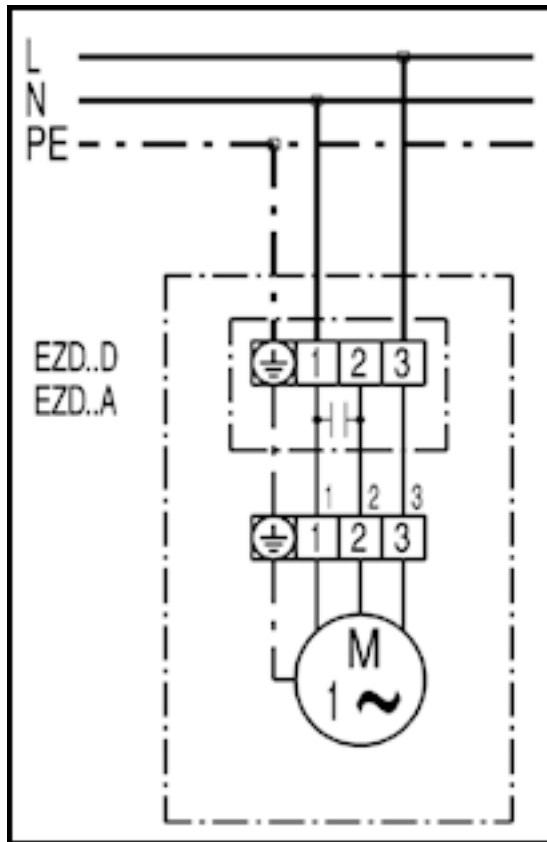
EZD...D beszíváshoz



Jobbraforgás: EZD...D motoron átfújít levegővel

EZD30-2A

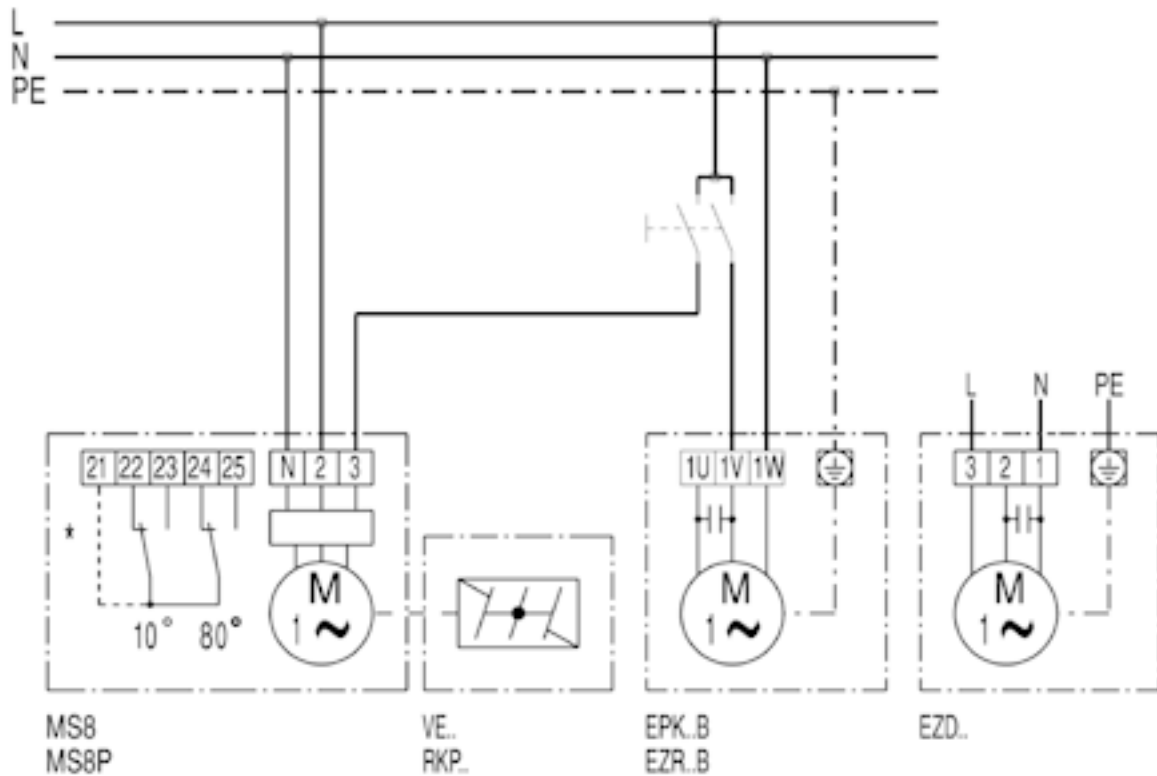
EZD...D elszíváshoz



Jobbraforgás: EZD...D motoron átfújít levegővel

EZD30-2A

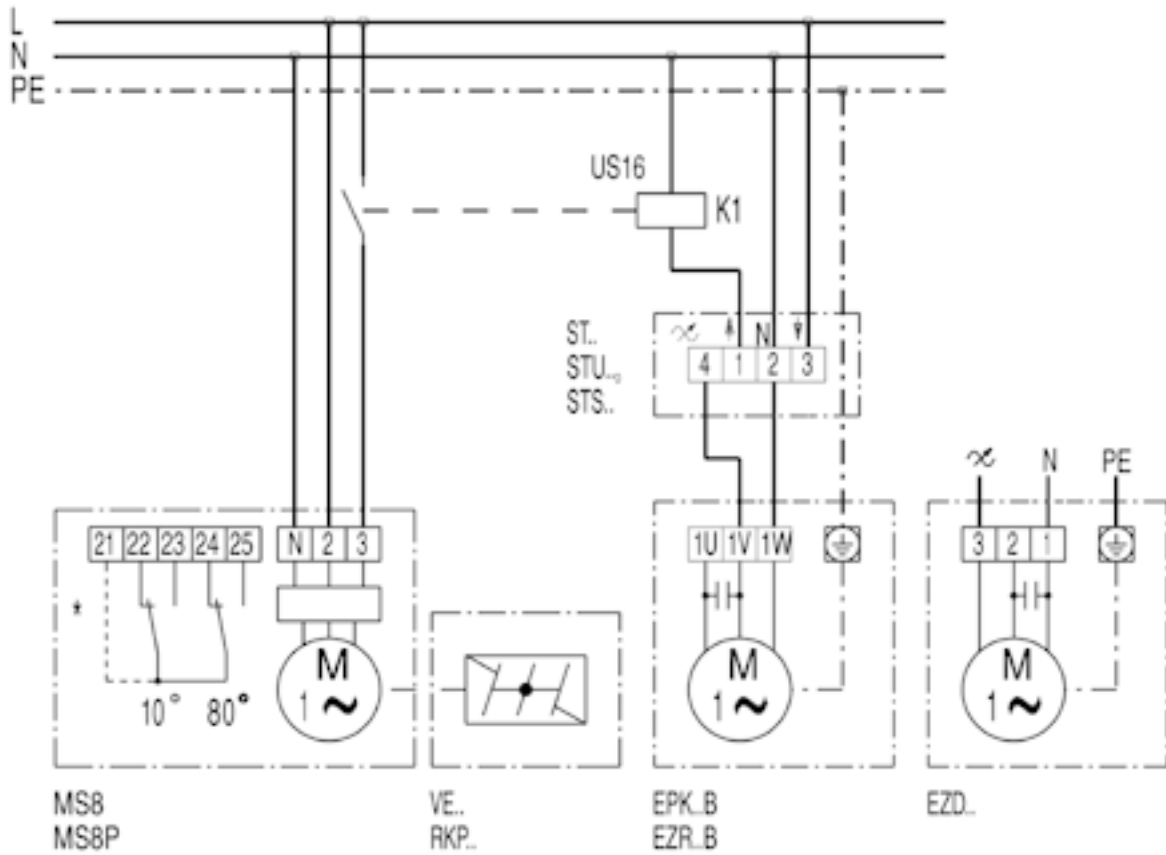
EZD...D VE, RKP zárószalúval és MS 8, MS 8 P szervomotorral



* Végálláskapcsoló csak az MS 8 P modellhez

EZD30-2A

EZD... VE, RKP zárószalúval és ST, STU, STS fordulatszám szabályzóval



* Végálláskapcsoló csak az MS 8 P modellhez