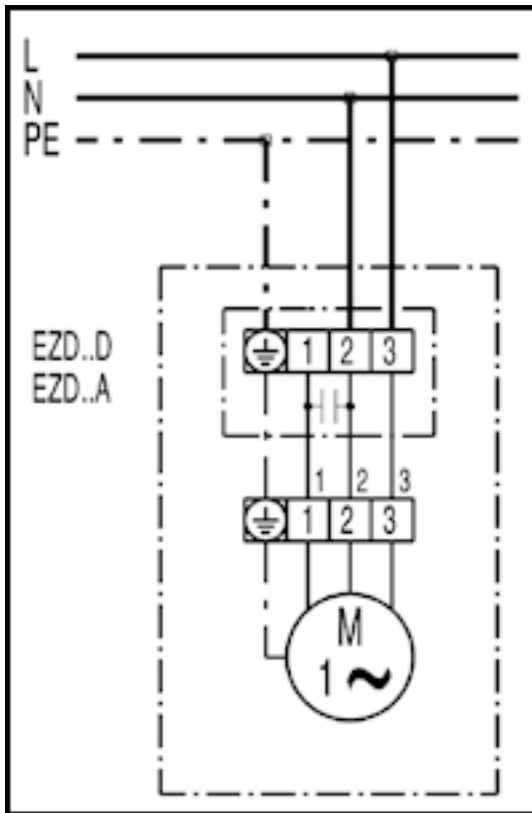


# EZD40-4A

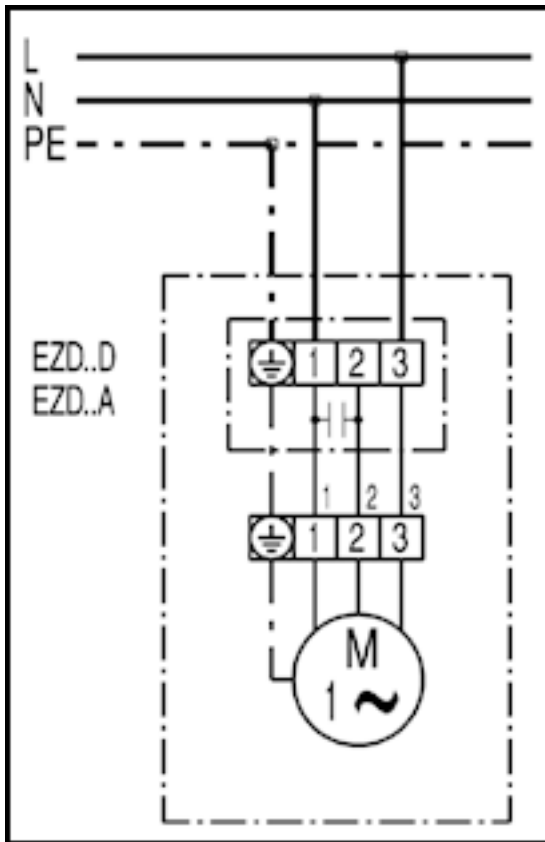
## EZD...D beszíváshoz



Jobbraforgás: EZD...D motoron átfújít levegővel

EZD40-4A

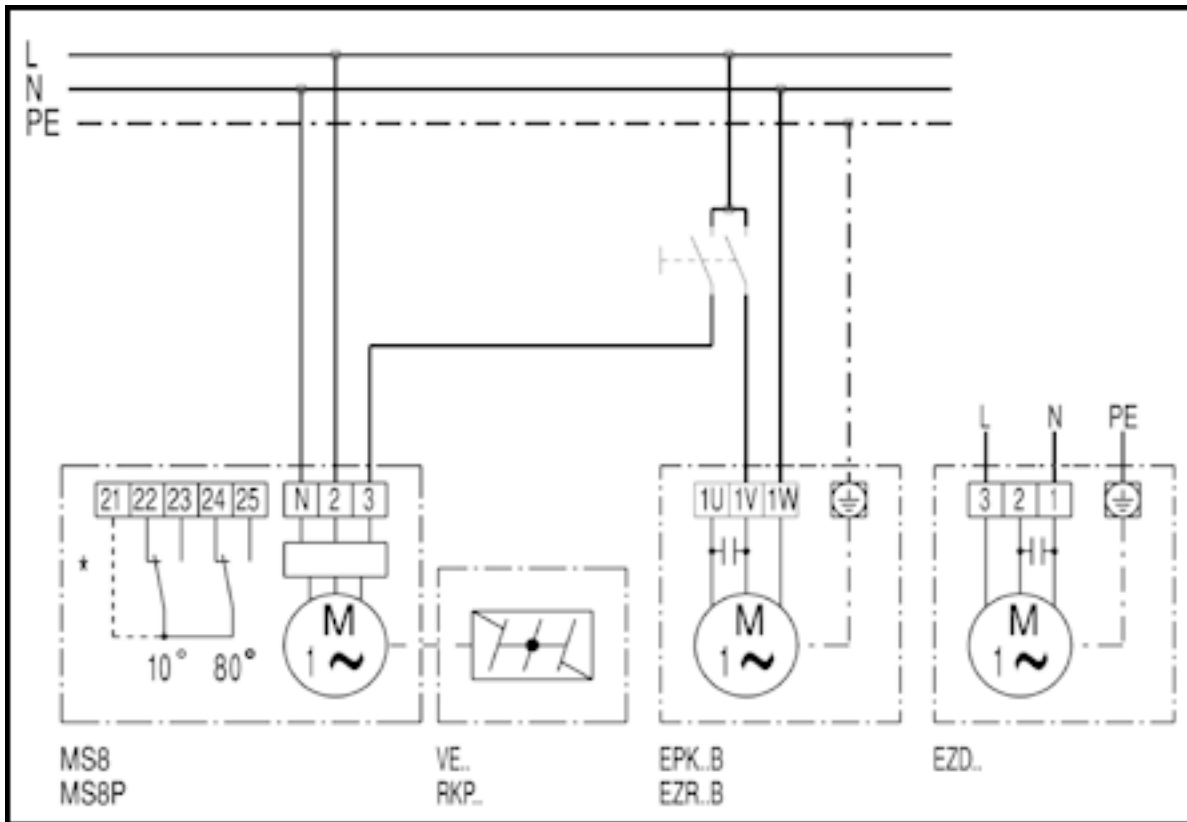
EZD...D elszíváshoz



Jobbraforgás: EZD...D motoron átfújít levegővel

# EZD40-4A

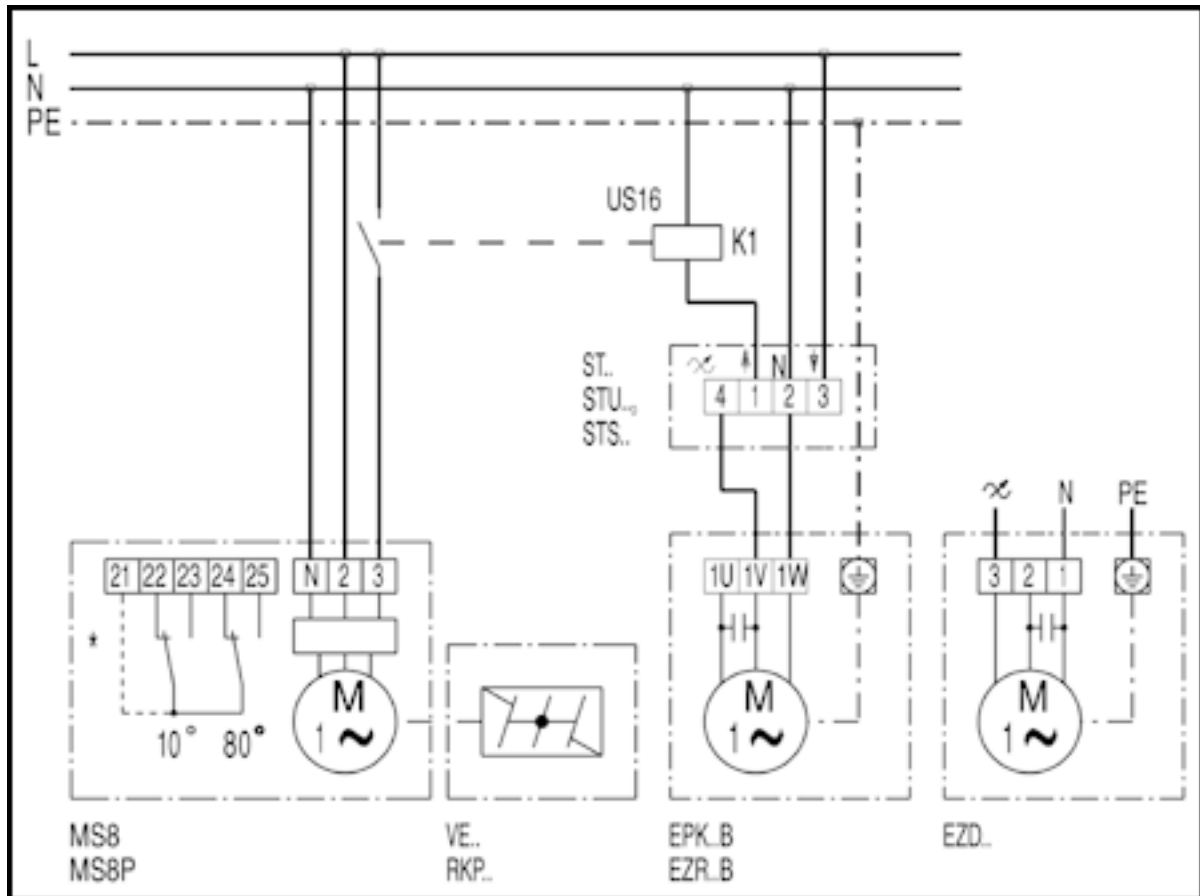
## EZD...D VE, RKP zárószalúval és MS 8, MS 8 P szervomotorral



\* Végálláskapcsoló csak az MS 8 P modellhez

# EZD40-4A

EZD... VE, RKP zárószalúval és ST, STU, STS fordulatszám szabályzóval



\* Végálláskapcsoló csak az MS 8 P modellhez