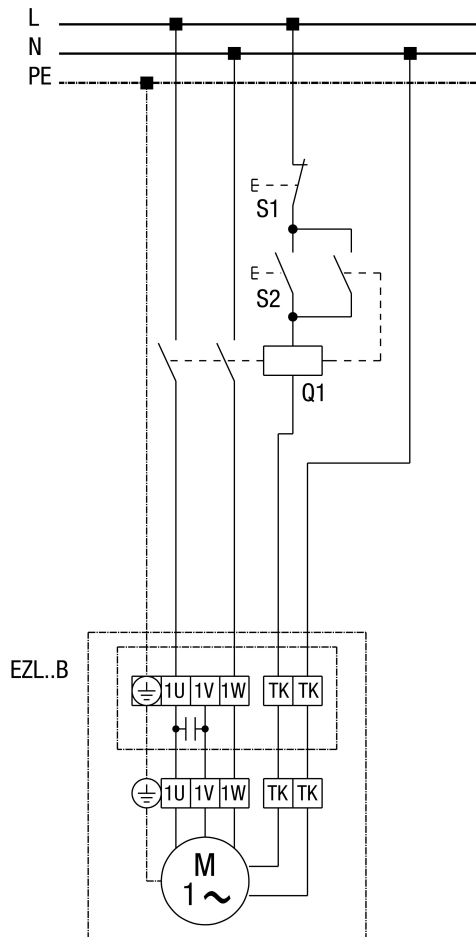


# EZL 25/2 B

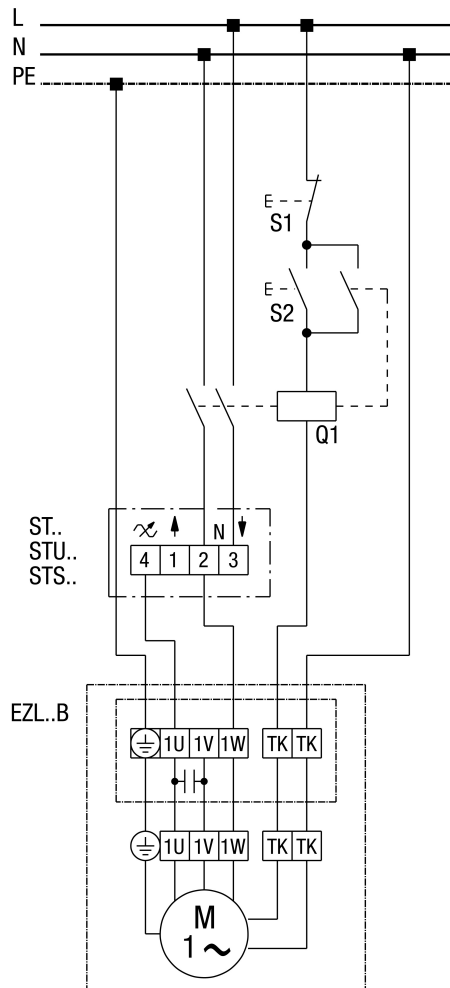
## EZL...B védőkapcsolóval (önműködő)



- S1 - KI kapcsoló gomb
- S2 - BE kapcsoló gomb
- Q1 - US 16 T védőrelé

## EZL 25/2 B

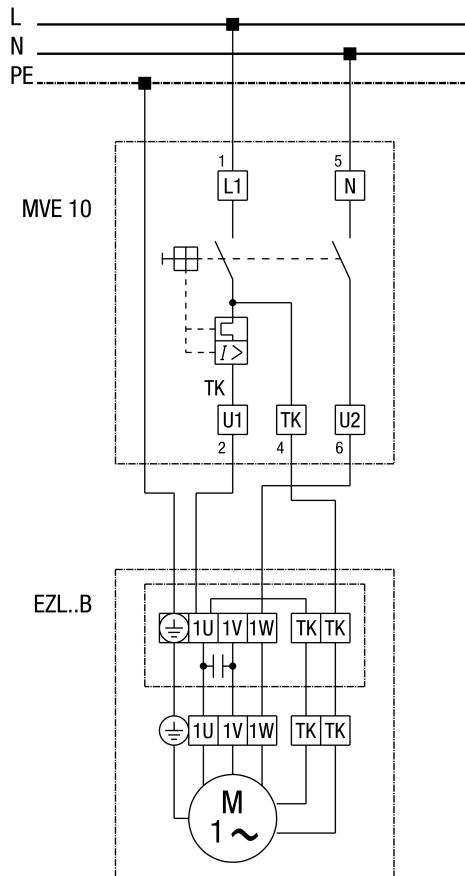
## EZL...B védőkapcsolóval (önműködő) és fordulatszám szabályozóval ST / STU / STS



S1 - KI kapcsoló gomb  
 S2 - BE kapcsoló gomb  
 Q1 - US 16 T védőrelé

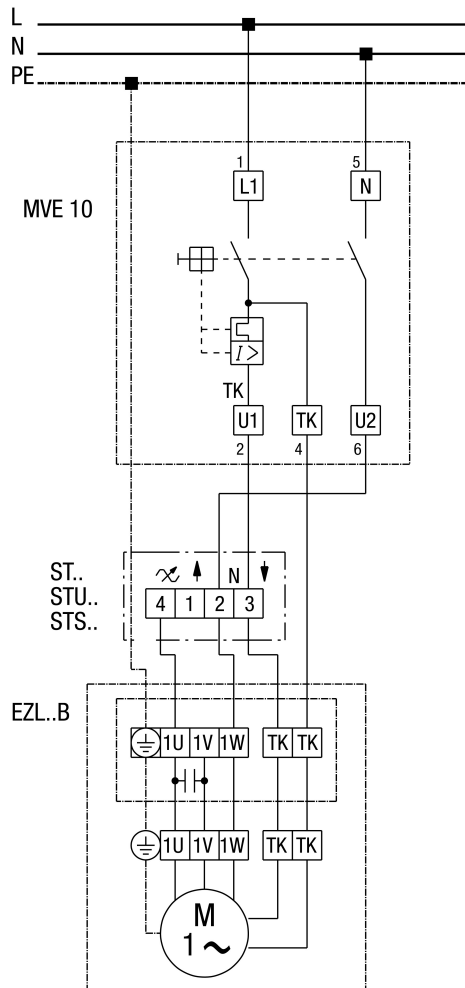
# EZL 25/2 B

## EZL...B MVE 10 motorvédő kapcsolóval



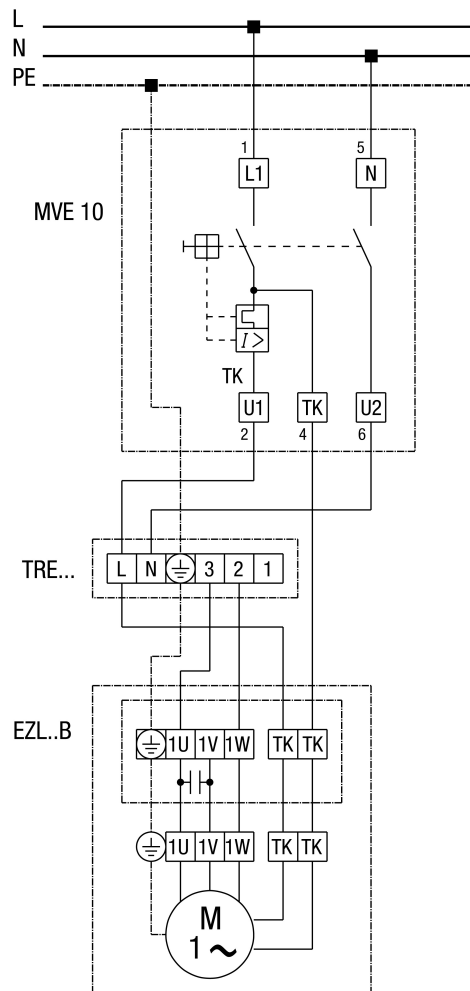
# EZL 25/2 B

## EZL...B fordulatszám szabályozóval ST / STU / STS és teljes motorvédő kapcsolóval MVE 10



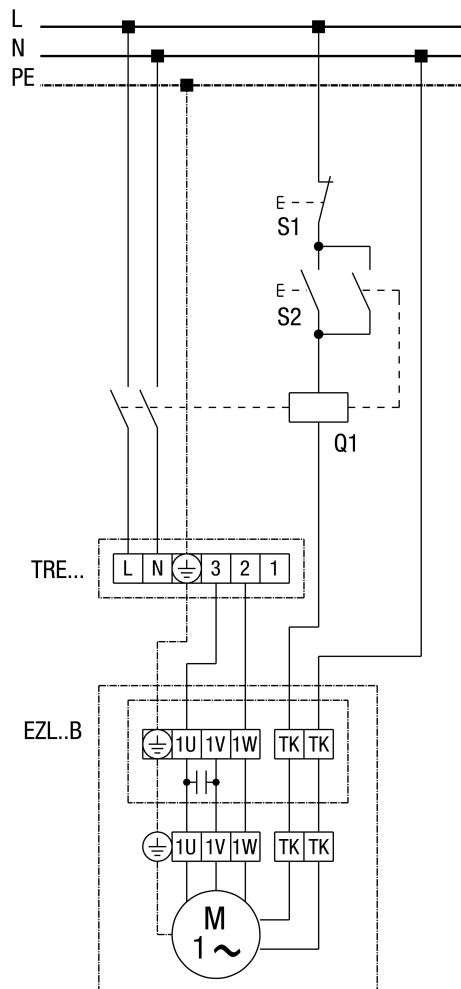
# EZL 25/2 B

## EZL...B ötfokozatú trafóval TRE... és teljes motorvédő kapcsolóval MVE 10



# EZL 25/2 B

## EZL...B ötfokozatú trafóval TRE....



S1 - KI kapcsoló gomb  
 S2 - BE kapcsoló gomb  
 Q1 - US 16 T védőrelé