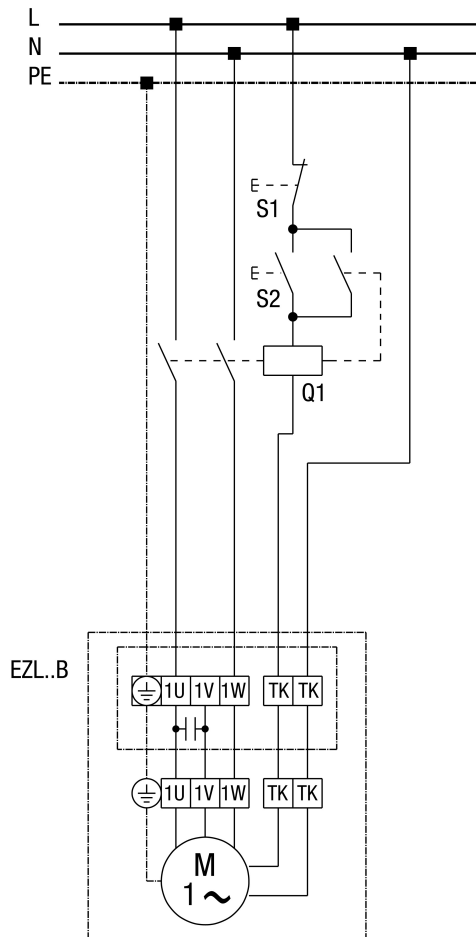


EZL 30/2 B

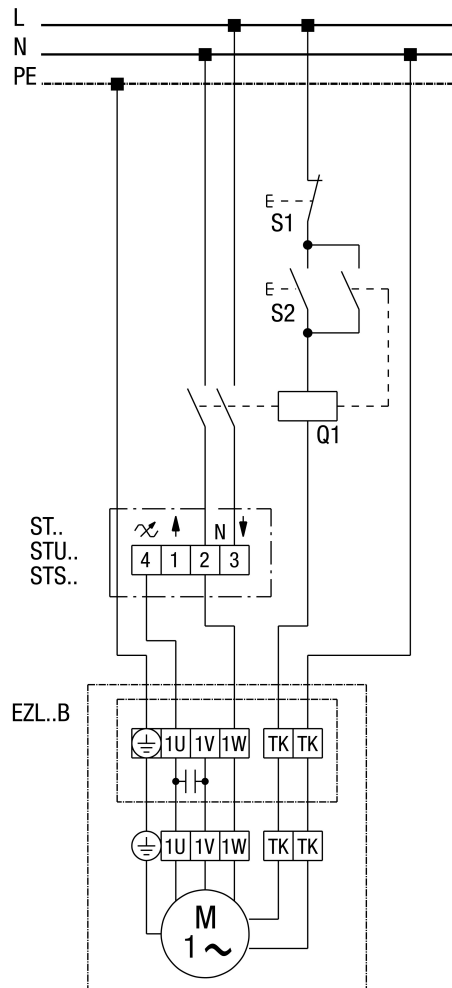
EZL...B védőkapcsolóval (önműködő)



S1 - KI kapcsoló gomb
 S2 - BE kapcsoló gomb
 Q1 - US 16 T védőrelé

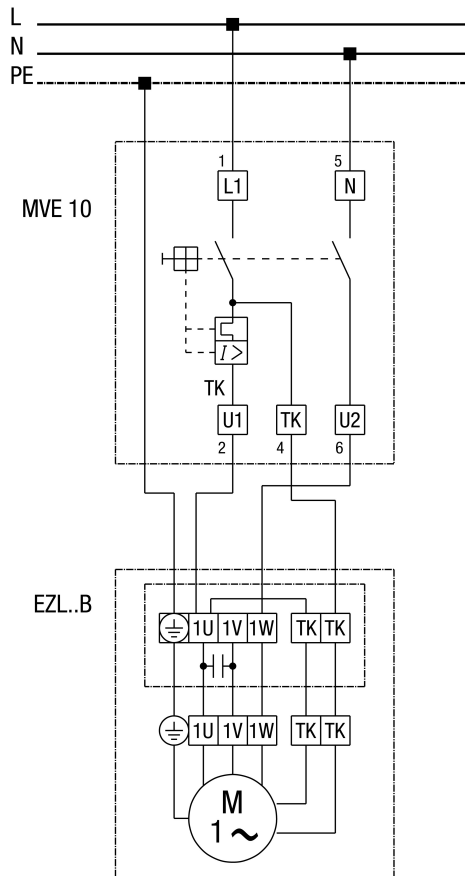
EZL 30/2 B

EZL...B védőkapcsolóval (önműködő) és fordulatszám szabályozóval ST / STU / STS



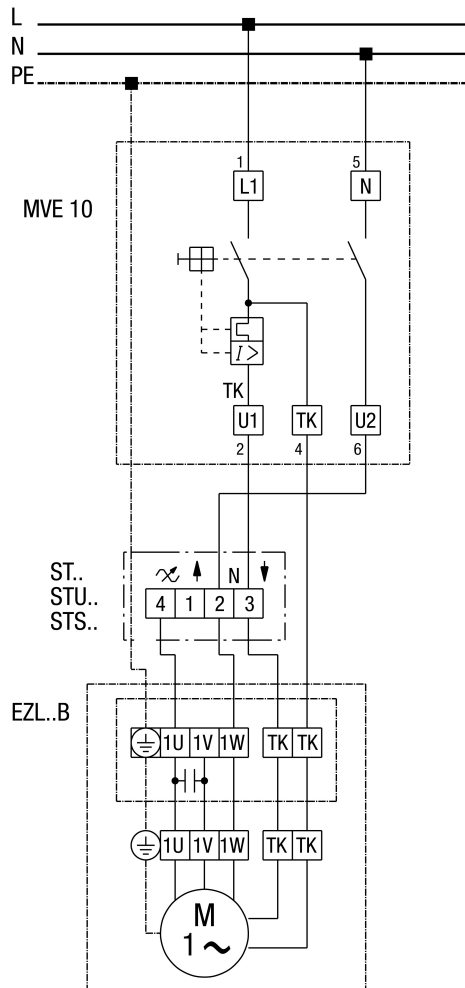
S1 - KI kapcsoló gomb
 S2 - BE kapcsoló gomb
 Q1 - US 16 T védőrelé

EZL...B MVE 10 motorvédő kapcsolóval

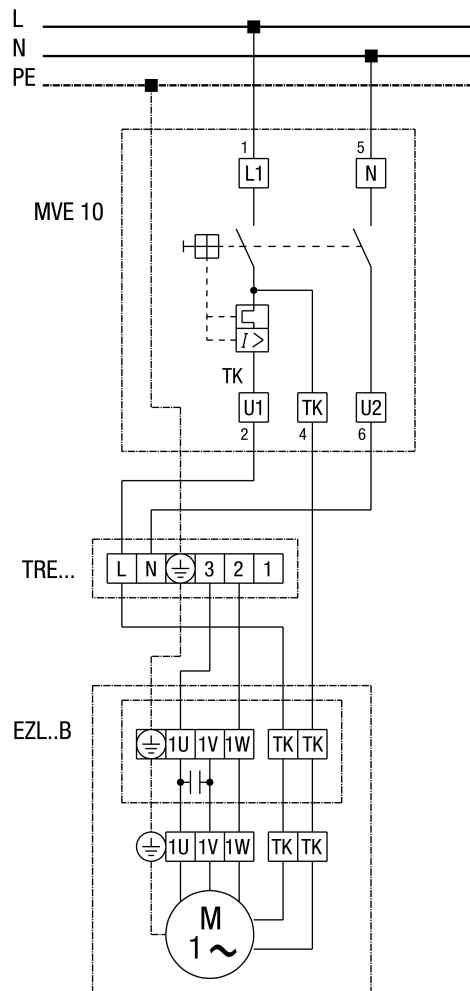


EZL 30/2 B

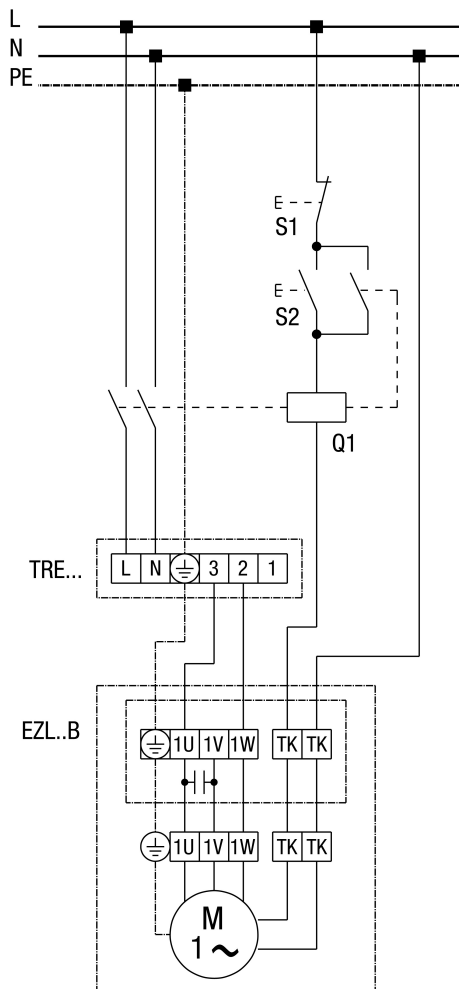
EZL...B fordulatszám szabályozóval ST / STU / STS és teljes motorvédő kapcsolóval MVE 10



EZL...B ötfokozatú trafóval TRE... és teljes motorvédő kapcsolóval MVE 10



EZL...B ötfokozatú trafóval TRE....



S1 - KI kapcsoló gomb
 S2 - BE kapcsoló gomb
 Q1 - US 16 T védőrelé