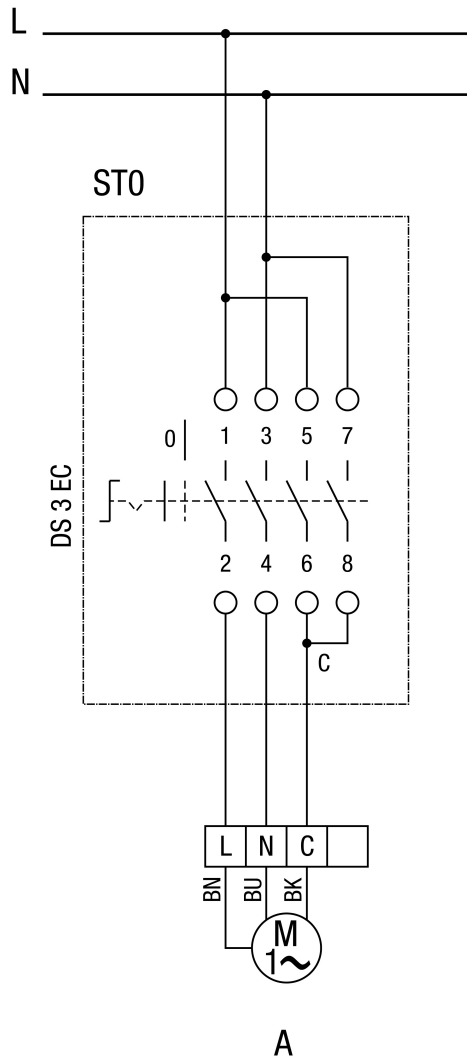
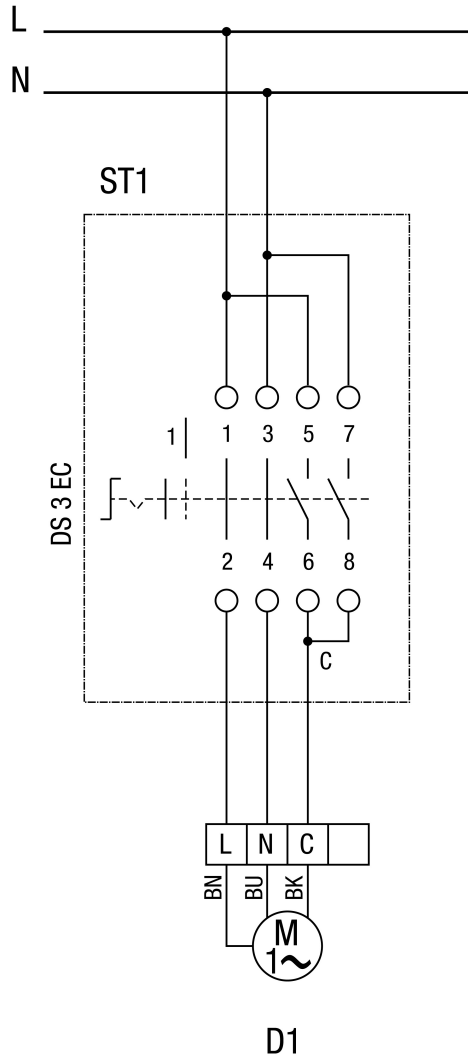


HDR 10 EC



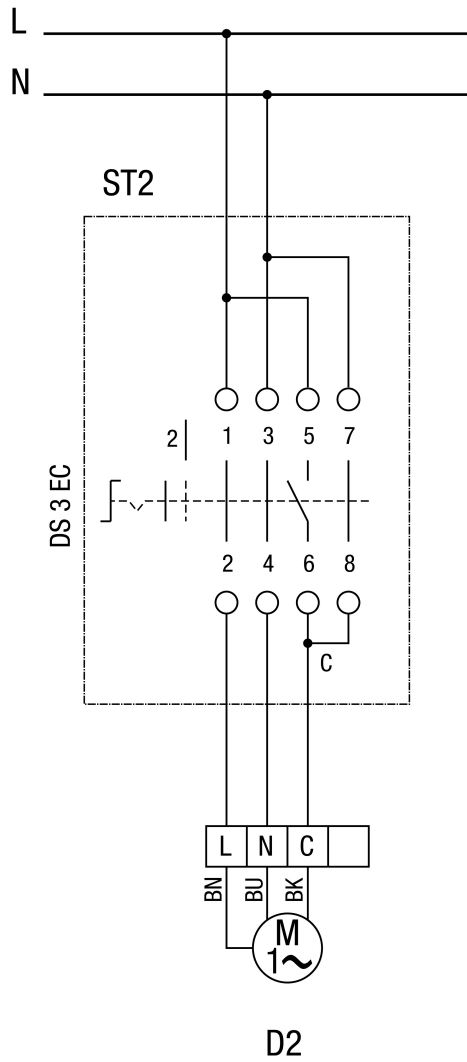
ST0 = 0 állás
A = Ki

HDR 10 EC



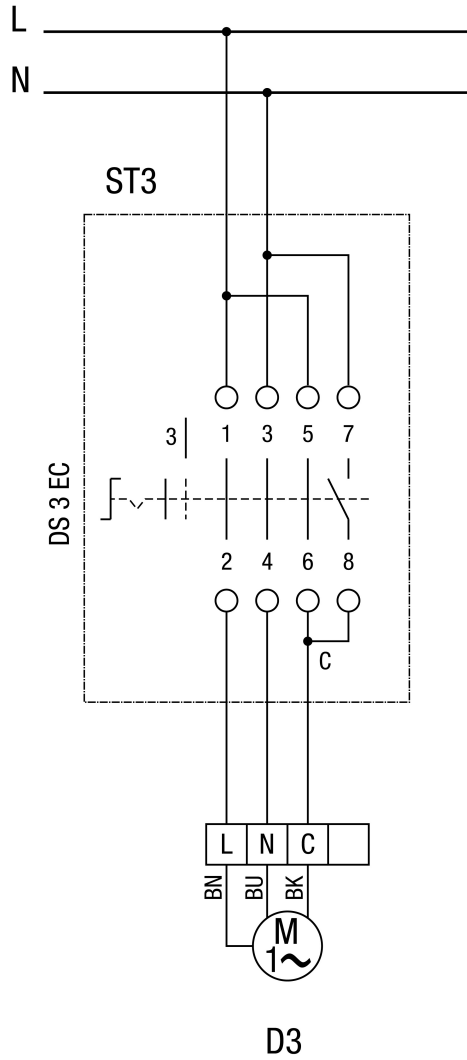
ST 1 = 1. állás
 D1 = 1. fordulatszám

HDR 10 EC



ST 2 = 2. állás
D2 = 2. fordulatszám

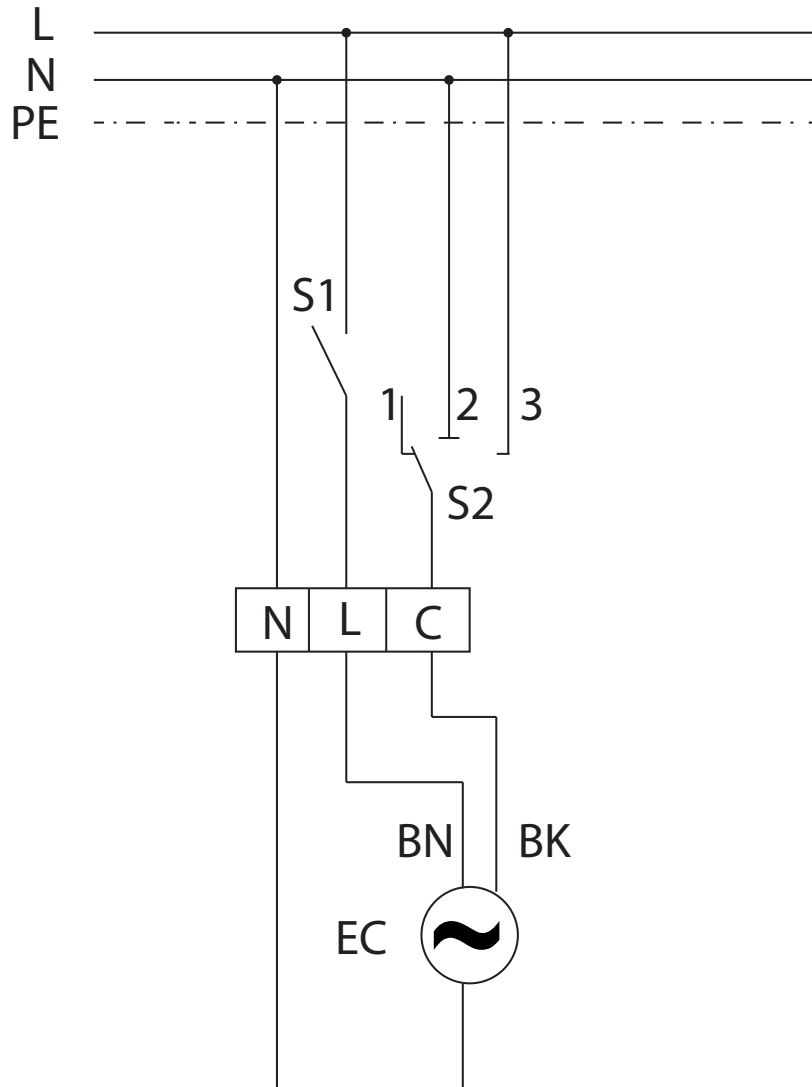
HDR 10 EC



ST 3 = 3. állás
D3 = 3. fordulatszám

HDR 10 EC

Helyiség légállapot szabályozás RLS 3 csőventilátorhoz HDR EC



S1 - Be/Ki

S2 - Választókapcsoló fokozatokhoz