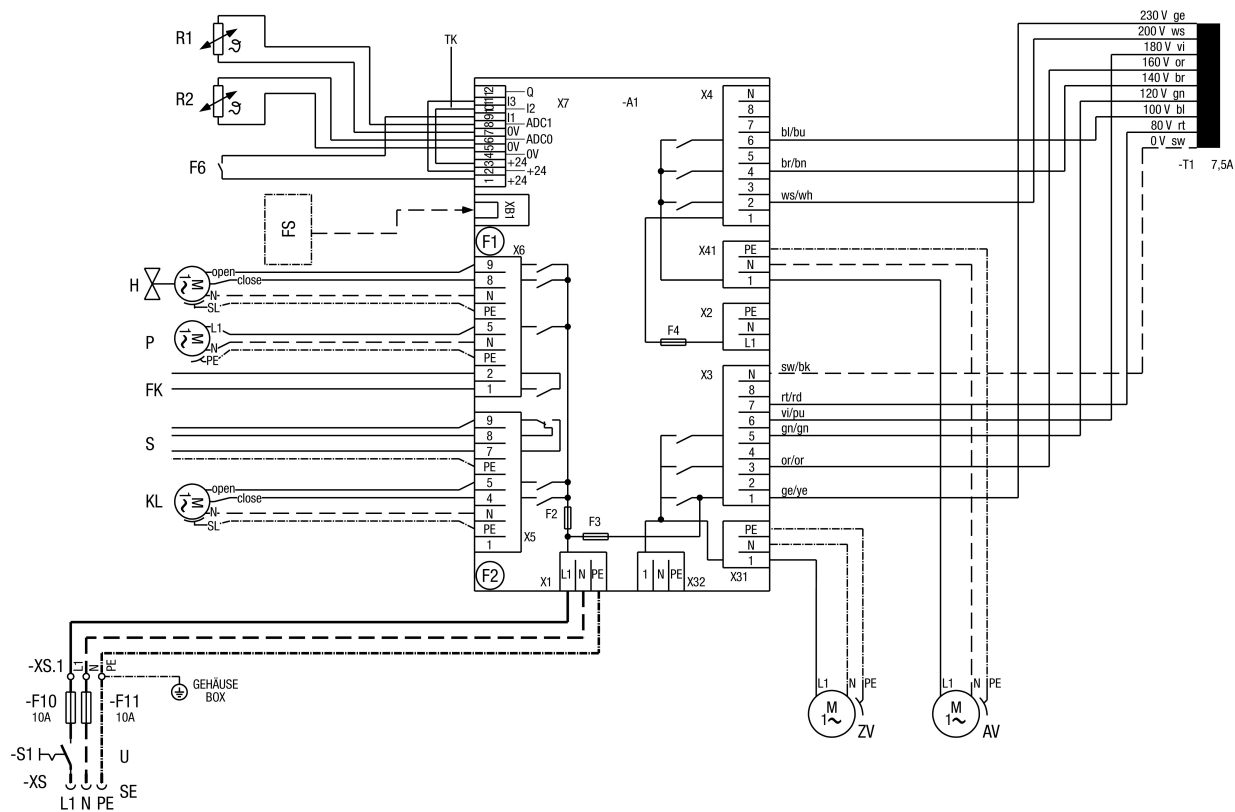


KFD 6030 kapcsolási rajz



- ZV - légbevezető ventilátor
- AV - elszívó ventilátor
- TK - elszívó ventilátor hőérintkező
- R1 - fagyvédelmi felügyelet
- R2 - NTC-hőmérsékletérzékelő
- FG - készülék engedélyezése, feszültségmentes érintkező
- FS - kezelőegység
- H - fűtés
- P - cirkulációs szivattyú
- FK - hűtőgép kinyitás
- S - készülék üzemmód
- KL - zsalu meghajtás
- U - betáplálás 1 x 230 V / N / 50 Hz
- SE - külső biztosíték 16 A