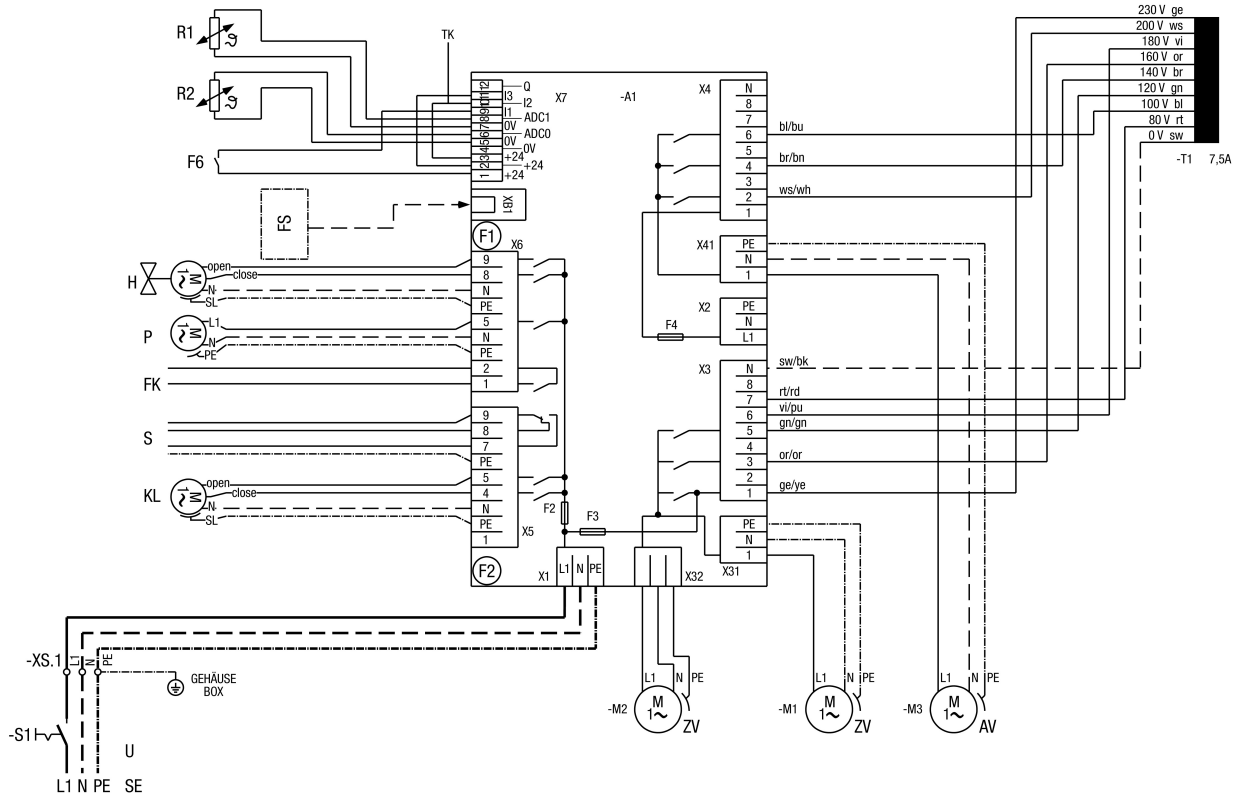


KFD 9030 és KFD 9030-K kapcsolási rajz



- ZV - légbevezető ventilátor
 AV - elszívó ventilátor
 TK - elszívó ventilátor hőérintkező
 R1 - fagyvédelmi felügyelet
 R2 - NTC-hőmérsékletérzékelő
 FG - készülék engedélyezése, feszültségmentes érintkező
 FS - kezelőegység
 H - fűtés
 P - cirkulációs szivattyú
 FK - hűtőgép kinyitás
 S - készülék üzemmódozó
 KL - zsalu meghajtás
 U - betáplálás 1 x 230 V / N / 50 Hz
 SE - külső biztosíték 16 A