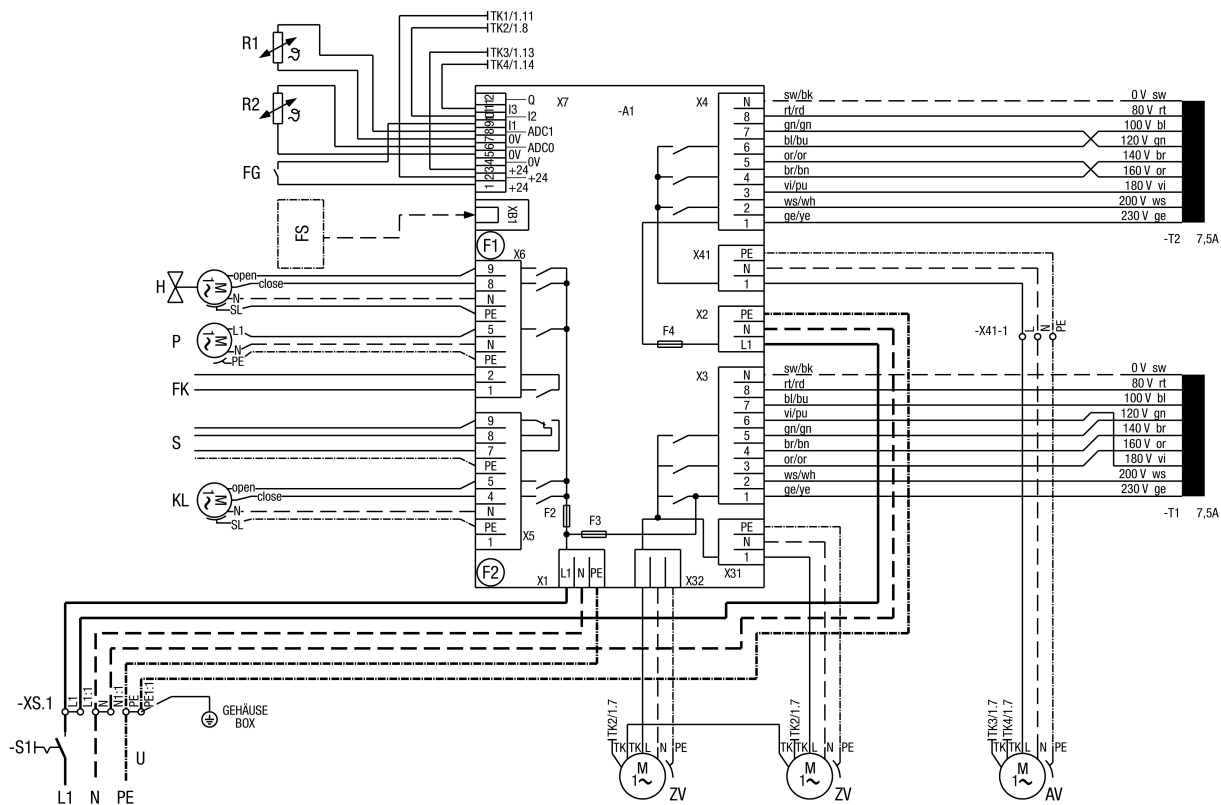


Kapcsolási rajz KFD 9040, KFD 9040-K und KFD 9040-F



- ZV - légbefúvó ventilátor
 AV - elszívó ventilátor
 TK1 - légbefúvó ventilátor hőérzékelő
 TK2 - légbefúvó ventilátor hőérzékelő
 TK3 - elszívó ventilátor hőérzékelő
 TK4 - elszívó ventilátor hőérzékelő
 R1 - fagyvédelmi felügyelet
 R2 - NTC-hőmérsékletérzékelő
 FG - készülék engedélyezése, feszültségmentes érintkező
 FS - kezelőegység
 H - fűtés
 P - cirkulációs szivattyú
 FK - hűtőgép kinyitás
 S - készülék üzemszavar
 KL - zsalu meghajtás
 U - betáplálás 1 x 230 V / N / 50 Hz
 SE - külső biztosíték 16 A