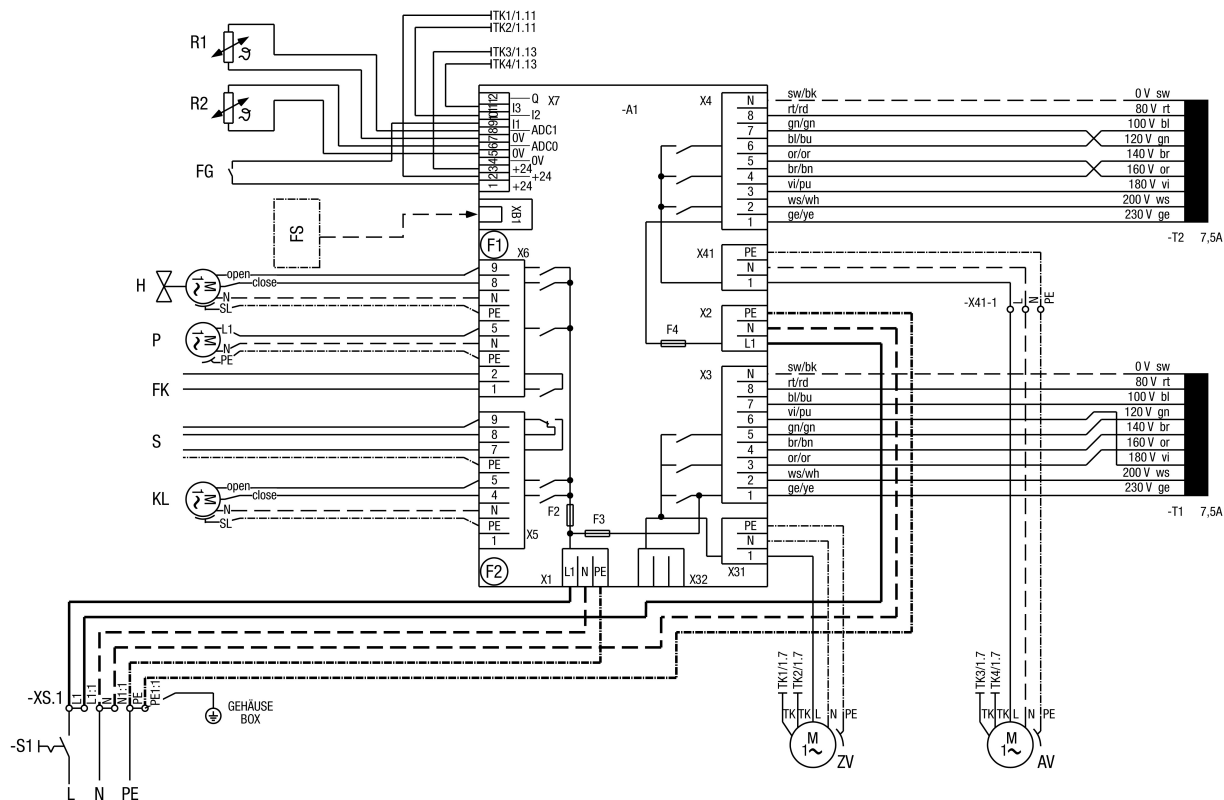


Kapcsolási ábra KFR 9030, KFR 9030-K és KFR 9030 F



- ZV - légbevezető ventilátor
 AV - elszívó ventilátor
 TK1 - légbevezető ventilátor hőérintkező
 TK2 - légbevezető ventilátor hőérintkező
 TK3 - elszívó ventilátor hőérintkező
 TK4 - elszívó ventilátor hőérintkező
 R1 - fagyvédelmi felügyelet
 R2 - NTC-hőmérsékletérzékelő
 FG - készülék engedélyezése, feszültségmentes érintkező
 FS - kezelőegység
 H - fűtés
 P - cirkulációs szivattyú
 FK - hűtőgép kinyitás
 S - készülék üzemműködés
 KL - zsalu meghajtás
 U - betáplálás 1 x 230 V / N / 50 Hz
 SE - külső biztosíték 16 A